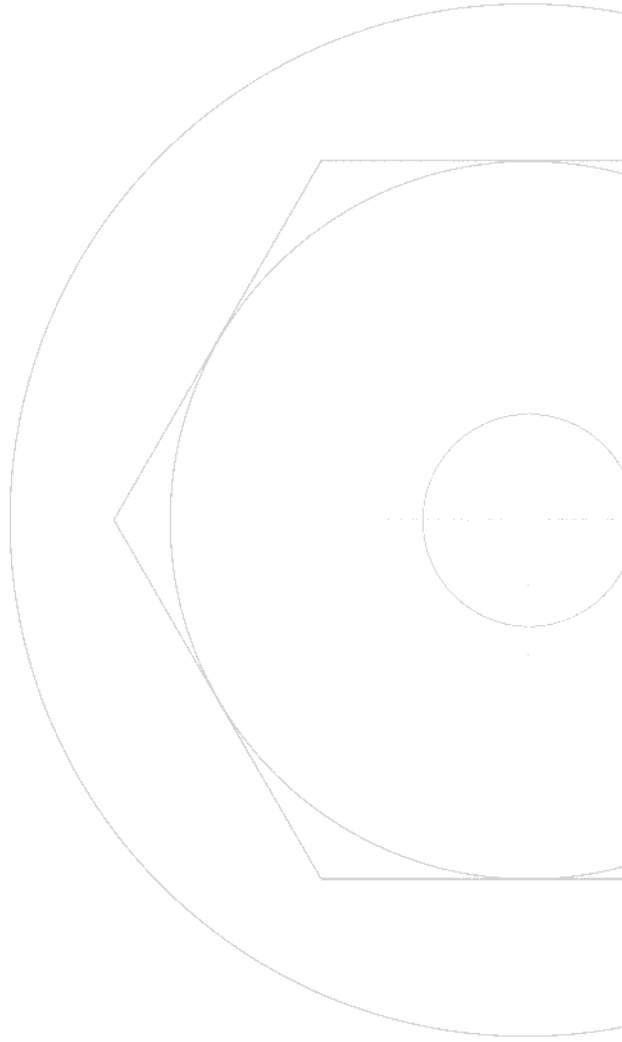


MANUALE D'USO E MANUTENZIONE
OPERATING AND MAINTENANCE MANUAL
MANUEL D'UTILISATION ET D'ENTRETIEN
HANDBUCH FÜR GEBRAUCH UND WARTUNG
MANUAL DE INSTRUCCIONES



 **paoli**[®]
AVVITATORI

DP 256 BG



Grazie per aver scelto un prodotto PAOLI.

*Dietro il vostro avvitatore ci sono
la capacità e l'impegno di un team aziendale
che lavora tutti i giorni per essere in grado di offrirvi sempre
dei prodotti potenti, affidabili e durevoli nel tempo.*

*Dalle Pit Lanes a ogni tipo di attività,
il vostro successo è il nostro obiettivo!*

Thanks for choosing a PAOLI product.

*Behind your impact wrench you have
the capacity and the diligence of a company team
which is working all the days to be able to offer you
always powerful, reliable and long lasting products.*

*From the Pit Lanes to any businesses,
your success is our goal!*



DP 256 BG

MANUALE D'USO E MANUTENZIONE

Per poter lavorare con l'avvitatore senza esporsi a situazioni di pericolo è necessario leggere completamente le presenti istruzioni per l'uso e rispettare rigorosamente le indicazioni ivi contenute. I destinatari di queste istruzioni sono operatori professionali adeguatamente formati.

*QUESTE ISTRUZIONI DEVONO SEMPRE ACCOMPAGNARE L'AVVITATORE.
CONSERVARE CON CURA.*

OPERATING AND MAINTENANCE MANUAL

Safe operation of this tool is possible only when the operating instructions are read completely and the instructions contained therein are strictly observed.

The addresses of these instructions are professionals trained.

*THESE INSTRUCTIONS MUST ALWAYS BE WITH THE IMPACT WRENCH.
KEEP THEM IN A SAFE PLACE.*

MANUEL D'UTILISATION ET D'ENTRETIEN

Travailler sans danger avec cet appareil n'est possible qu'à condition de lire intégralement la notice d'instructions et de suivre les instructions qui figurent dedans. Les destinataires de ces instructions sont des professionnels formés.

CES INSTRUCTIONS DOIVENT TOUJOURS ACCOMPAGNER LA CLÉ À CHOC. GARDER AVEC SOIN CE MODE D'EMPLOI.

HANDBUCH FÜR GEBRAUCH UND WARTUNG

Gefahrloses Arbeiten mit dem Gerät ist nur möglich, wenn Sie die Bedienungsanleitung vollständig lesen und die darin enthaltenen Anweisungen strikt befolgen. Die Empfänger dieser Anleitungen sind entsprechend geschulte Fachkräfte.

DIESE ANWEISUNGEN MÜSSEN IMMER MIT DEM SCHRAUBENDREHER SEIN. BITTE SORGFÄLTIG AUFBEWAHREN.

MANUAL DE INSTRUCCIONES

Para poder trabajar sin peligro con el aparato, debe Ud. leer completamente las instrucciones de manejo y seguir estrictamente las indicaciones allí descritas. Los destinatarios de estas instrucciones son operadores profesionales correctamente capacitados.

ESTAS INSTRUCCIONES TIENES QUE ACOMPAÑAR SIEMPRE LA LLAVE DE IMPACTO. CONSERVAR CON CUIDADO.

ALLEGATI • ATTACHMENTS

Schede Tecniche • Technical Charts

Elenco Ricambi • Spare Parts

Dati Tecnici • Technical Data

4

12

20

28

36

44

DATI TECNICI

DESCRIZIONE

Avvitatore portatile pneumatico ad impulsi.

USO PREVISTO

Utensile per l'assemblaggio di elementi di collegamento filettati.

ALIMENTAZIONE ARIA COMPRESSA

Pressione massima ammissibile: 7,6 bar

Pressione di utilizzo: 6,3 bar

LUBRIFICAZIONE

Lubrificazione masse battenti: Grasso (Molykote® BR2 Plus)

Lubrificazione motore pneumatico: Olio per utensili pneumatici

CONDIZIONI AMBIENTALI

Temperatura di utilizzo: $-5^{\circ}\text{C} \div +45^{\circ}\text{C}$

Temperatura di stoccaggio: $0 \div +40^{\circ}\text{C}$

Umidità dell'aria: $<80\%$

Altitudine max: 2000m dal livello del mare

COMPONENTI DELL'IMPIANTO

Vedi figura Fig. 1.

AVVERTENZE GENERALI

- ① Applicare al foro filettato un attacco rapido maschio standard per aria compressa.
- ① Usare un tubo di alimentazione del diametro interno di almeno 13 mm.
- ① Alimentare solo con aria compressa deumidificata e senza inquinanti.
- ① Applicare possibilmente un filtro di alimentazione, da pulire regolarmente.
- ① Servirsi di un impianto di alimentazione che rispetti i valori di pressione indicati (max. 10% in più del valore massimo indicato) utilizzando un riduttore di pressione alimentato da un impianto che rispetti le vigenti norme di sicurezza.

GUIDA ALL'USO

- ① Se per errore avete usato una coppia superiore a quella richiesta:
 - o in caso di avvitatura sostituite il bullone e riformate il filetto su cui l'avete avvitato, causa snervamento;
 - o in caso di svitura sostituite comunque il bullone e controllate il filetto su cui l'avete avvitato.
- ① Se avete usato una coppia inferiore, riavvitare con un avvitatore di coppia corretta, per evitare i rischi di un serraggio insicuro.
- ① Se eviterete di operare a una pressione più alta di quella richiesta risparmierete energia, farete meno rumore, diminuirete l'usura dell'avvitatore.
- ① Usare sempre un avvitatore con la coppia di serraggio corrispondente a quella richiesta dall'applicazione.

GESTIONE DEI COMANDI

- ① Rotazione destra (avvitamento): Traslare "T" l'invertitore verso sinistra e premere "P" la leva di avviamento (vedi figura Fig.3-A e figura Fig.3-C).
- ① Rotazione sinistra (svitamento): Traslare "T" l'invertitore verso destra e premere "P" la leva di avviamento (vedi figura Fig.3-B e figura Fig.3-C).

MONTAGGIO DEGLI ACCESSORI

Scogliere sempre l'avvitatore dall'alimentazione pneumatica prima di procedere alla sostituzione di un accessorio.

Usare sempre accessori adatti per il lavoro da svolgere.

- ① "Quadro con Foro e Anello": Inserire l'accessorio "A" nel quadro dell'avvitatore, con una pressione assiale, e collegare usando spina "S" e anello di ritegno "R" (vedi figura Fig.4).

MANUTENZIONE

- ① Ad intervalli regolari alimentare con l'aggiunta di lubrificante (vedi figura Fig.1), al fine di mantenere l'apparecchio in efficienza e di prolungarne la vita.
- ① Pulire il filtro di alimentazione e scaricare la condensa ad intervalli regolari (vedi figura Fig.1).
- ① Ogni 6 mesi eseguire l'ingrassaggio delle masse battenti.
 1. Fissare la macchina con una morsa, con asse della cuffia in posizione verticale (vedi figura Fig.5-A).
 2. Con una chiave a brugola svitare le viti, di conseguenza usciranno anche le rondelle. Estrarre il coperchio completo e togliere la guarnizione (se presente), le viti e le rondelle (vedi figura Fig.5-B).
 3. Pulire con uno straccio e ingrassare con il pennello (grasso contenuto nel service kit incluso) le parti visibili della massa battente (vedi figura Fig.5-C).
 4. Inserire la nuova guarnizione (inclusa nel service kit). Riposizionare la cuffia, le nuove rondelle e avvitare con una chiave dinamometrica le nuove viti (include nel service kit) (vedi figura Fig.5-D).
- ① Eseguire periodicamente (ogni tre settimane) un lavaggio del motore introducendo gasolio (~25cc) nell'ingresso aria, mantenendo premuta la leva di avviamento; quindi far funzionare invertendo rapidamente il senso di rotazione per pulire accuratamente le parti del motore. Ripetere quindi l'operazione con olio per utensili pneumatici (~5cc). Queste operazioni vanno eseguite in un ambiente idoneo, predisposto all'aspirazione delle particelle nebulizzate e con gli opportuni dispositivi di protezione individuali.
- ① Usare solo ricambi originali e servirsi solo di organizzazioni di servizio autorizzate, non eseguire interventi di manutenzione con attrezzi impropri, servirsi dell'allegato disegno esploso con lista dei ricambi.
- ① Indicare le parti più soggette ad usura, da smontare e controllare ad intervalli regolari, nonché l'eventuale lista di malfunzionamenti ed azioni di correzione.
- ① Se l'utensile viene lasciato inattivo per lunghi periodi, è opportuno introdurre olio nella presa d'aria e farlo funzionare per qualche secondo prima di riporlo. Le parti interne resteranno così lubrificate.



ATTENZIONE

Quando utilizzate utensili pneumatici rispettate sempre le norme di sicurezza previste nel vostro ambiente di lavoro, e le seguenti istruzioni, per ridurre il rischio di danni ambientali e personali.

- ▷ Portare occhiali e cuffie di protezione.
- ▷ In caso di necessità, portare la maschera protettiva e mettere i guanti.
- ▷ Indossare indumenti da lavoro indicati e scarpe di sicurezza adatte.
- ▷ Non utilizzare l'utensile in modo continuativo, prevedere periodicamente una pausa.

Per la sicurezza dell'operatore:

Mantenere l'area di lavoro ben pulita. L'area di lavoro o il banco in disordine possono causare danni personali.

Considerare le condizioni del luogo di lavoro. Assicurarsi di avere l'illuminazione adatta. Se i materiali lavorati producono scintille, non utilizzate gli utensili in presenza di liquidi, gas, o materiali infiammabili. Non utilizzate l'utensile in atmosfere potenzialmente esplosive (ATEX).

Mantenere gli estranei lontano. Non lasciare che persone estranee tocchino gli utensili. Tutti i visitatori devono essere tenuti lontano dall'area di lavoro.

Non sovraccaricare gli utensili. Questi svolgeranno meglio il lavoro ed in condizioni di sicurezza se alimentati con tubi adatti ed alla pressione indicata nel presente manuale.

Usare l'utensile adatto. Controllare lo stato di usura degli utensili di lavoro (bussole, ecc.), prima di ogni avviamento e sostituirli se danneggiati o usurati.

Usi impropri, è assolutamente vietato:

- ▷ Usare l'utensile per scopi ed utilizzi differenti da quello previsto dal presente manuale
- ▷ Rivolgere l'utensile o i gli accessori contro persone o animali
- ▷ Utilizzare l'utensile o i gli accessori come martello, leva o oggetto contundente

Indossare abiti appropriati. Non usare vestiti larghi o gioielli, che potrebbero impigliarsi in parti in movimento. Si raccomanda di indossare guanti protettivi, scarpe antinfortunistiche e antiscivolo quando si lavora in ambienti esterni. Con capelli lunghi usare l'apposita cuffia.

Usare protezioni personali. Usare regolarmente cuffie antirumore, occhiali protettivi a mascherina antiappannante, guanti da lavoro, mascherina a facciale filtrante e quanto necessario ad evitare il contatto con sostanze nocive e sottoprodotti di lavorazione.

Collegamento alla rete di alimentazione.

Deve essere sempre effettuato nel rispetto delle norme di sicurezza locali avendo cura, nel caso dell'aria compressa, di evitare colpi di frusta (in caso di rottura del tubo), o scollegamenti accidentali, ed il pericolo di corto circuito per i collegamenti elettrici.

Rischi aria di scarico contenente lubrificante o residui. Evitare una lubrificazione eccessiva e l'inalazione dell'aria di scarico; l'area di lavoro deve essere ben ventilata ed eventualmente dotata di convogliatori per l'aria di scarico.

Verificare la conformità della rete di alimentazione ai requisiti di sicurezza ed alle prescrizioni contenute nel manuale istruzioni prima di effettuare il collegamento.

Collegare l'attrezzatura per l'aspirazione di polveri. Se sono previste attrezzature per la raccolta della polvere, assicurarsi che siano collegate agli utensili ed usate correttamente.

Usare correttamente il tubo di alimentazione.

Non trascinare l'utensile collegato all'alimentazione tirandolo per il tubo. Mantenere il tubo lontano da fonti di calore e da oggetti taglienti.

Bloccare il pezzo da lavorare. Utilizzare dispositivi di bloccaggio per bloccare il pezzo. E' più sicuro che usare le mani ed in questo modo entrambe saranno libere per operare con l'utensile. Assicurarsi di avere in qualsiasi momento un punto di appoggio saldo e di mantenere sempre l'equilibrio.

Mantenere sempre una presa adeguata sull'impugnatura dell'utensile, eventualmente servendosi degli appositi organi ausiliari. Questo servirà per ridurre le vibrazioni trasmesse al corpo.

Non toccare accessori in lavoro. Non toccare parti e/o accessori dell'utensile in movimento o in lavoro.

Prestare attenzione. Fare sempre attenzione a ciò che si sta facendo. Procedere con cautela. Non continuare a lavorare quando si è stanchi.

Tenere gli utensili con cura. Mantenere gli utensili in buone condizioni e puliti per ottenere migliori risultati, in modo più sicuro. Non rimuovere mai protezioni e silenziatori dall'utensile. Seguire le istruzioni per la manutenzione e la sostituzione degli accessori.

Uso e montaggio degli accessori. Deve essere eseguito secondo le istruzioni contenute nel manuale di macchina. L'uso di accessori o di modalità di montaggio diverse da quelle consigliate possono causare lesioni personali.

Escludere l'alimentatore. Al termine di ogni seduta di lavoro, prima di eseguire operazioni di regolazione, manutenzione o sostituzione degli accessori come bussole, ecc. si consiglia di escludere il ramo di rete che alimenta l'utensile.

Rimuovere le chiavi di servizio. Prima di utilizzare l'utensile controllare sempre di avere rimosso le chiavi di servizio o di regolazione.

Controllare le parti danneggiate. All'atto della consegna, controllare che l'imballo sia integro e che non vi siano segni di urti o manomissioni. Prima di usare l'utensile controllare attentamente l'efficienza e il perfetto funzionamento dei dispositivi di sicurezza e di qualsiasi altra parte. Controllare che le parti mobili non siano danneggiate, che il loro movimento non sia ostacolato, o qualsiasi altra condizione che potrebbe limitare il funzionamento dell'utensile. Un dispositivo di protezione, o un altro componente danneggiato deve essere sostituito o riparato da un Centro Assistenza autorizzato a meno che non sia indicato diversamente nel presente manuale.

L'utensile non emette radiazioni non ionizzanti.

IMPORTANTE. L'uso di accessori e parti di ricambio diversi da quelli consigliati nel presente manuale può costituire causa di lesioni personali.

Non modificare alcun elemento di macchina senza esplicita autorizzazione PAOLI, né rimuovere protezioni, dispositivi di sicurezza o di controllo del flusso d'aria in uscita (filtri, deflettori, ecc.).

Interrompere la lavorazione qualora dovessero verificarsi vibrazioni o rumorosità anomale, funzionamento irregolare dell'utensile, ecc.

Fare riparare l'utensile da personale qualificato. Questo utensile pneumatico è conforme alle vigenti norme di sicurezza. Le riparazioni devono essere effettuate da personale qualificato usando parti di ricambio originali, altrimenti potrebbero derivare gravi danni per l'operatore.



LISTA DEI RISCHI RESIDUI

- o Elementi mobili
- o Elementi in rotazione
- o Parti con spigoli
- o Alta pressione
- o Parti ad alta temperatura
- o Rumorosità durante il funzionamento
- o Vibrazioni trasmesse al sistema mano-braccio
- o Materiali o sostanze
- o Scarsa visibilità
- o Scarsa illuminazione
- o Temperatura ambiente
- o Attività ripetitiva + rumore + alta temperatura ambiente

CONFEZIONE

L'utensile viene consegnato dentro ad una confezione di cartone, protetto con materiale antivibrante. Oltre all'avvitatore, dentro alla confezione, troverete il manuale di uso e

manutenzione, la dichiarazione di conformità, il service kit (*vedi figura a pag. 48*) e gli agenti lubrificanti indicati nel presente manuale di uso e manutenzione.

DEMOLIZIONE

Separare i componenti in base alla natura dei materiali di cui sono composti.

Istruzioni originali - La lingua ufficiale di queste istruzioni è l'italiano.

RISOLUZIONE DEI PROBLEMI

PROBLEMA	CAUSA	RIMEDIO
L'albero non gira	Leva di avviamento dell'utensile non premuto a fondo	Premere la leva di avviamento
	La pressione o portata della linea di alimentazione d'aria è nulla o insufficiente	Controllare la linea di alimentazione dell'aria.
	Temperatura troppo bassa	Operare in un ambiente con temperatura maggiore
	Guasto dell'utensile	Rivolgersi ad un centro di assistenza autorizzato
	Posizione dell'invertitore di rotazione errata	Riposizionare l'invertitore di rotazione
Perdita di prestazioni	Leva di avviamento dell'utensile non premuta a fondo	Premere la leva di avviamento
	La pressione o portata della linea di alimentazione d'aria è nulla o insufficiente	Controllare la linea di alimentazione dell'aria.
	Mancanza di lubrificazione	Leggere le istruzioni e lubrificare l'utensile
	Filtro sporco	Pulire il filtro
	Posizione dell'invertitore di rotazione errata	Riposizionare l'invertitore di rotazione
	Guasto dell'utensile	Rivolgersi ad un centro di assistenza autorizzato
L'utensile vibra in modo anomalo	L'utensile non è ben appoggiato alla vite	Appoggiare bene l'insero sulla testa della vite
	Gli accessori non sono connessi correttamente	Connettere correttamente gli accessori
	Gli accessori sono usurati	Sostituire gli accessori
	Usura dell'utensile	Rivolgersi ad un centro di assistenza autorizzato
L'albero non si ferma nonostante la leva di avviamento non sia premuta	Leva di avviamento inceppata	Scollegare l'alimentazione

DICHIARAZIONE DI CONFORMITÀ CE

Singola macchina

Noi

DINO PAOLI S.R.L. - Via G. Dorso, 5 - 42124 Reggio Nell'Emilia (Re) - Italy

dichiariamo sotto nostra unica responsabilità che il prodotto:

Tipo di macchina

DP 256 BG

Avvitatore pneumatico ad impulsi

DATI TECNICI

Vedi sezione Allegati

NUMERO DI MATRICOLA

Vedi quarta di copertina

a cui questa dichiarazione si riferisce, è conforme ai requisiti della Direttiva Macchine 2006/42/CE

Nome e indirizzo della persona autorizzata a costituire il fascicolo tecnico

Nome: **Dr. Federico Galloni**

Indirizzo: **DINO PAOLI S.R.L. - Via G. Dorso, 5 - 42124 Reggio Nell'Emilia (Re) - Italy**

Nome e posizione del dichiarante:

**Direttore commerciale &
Membro del Consiglio di Amministrazione**

Dr. Federico Galloni


Reggio nell'Emilia (RE) - Italy - 11 Dicembre 2015

CONDIZIONI DI GARANZIA LIMITATA DEL FABBRICANTE

Le condizioni di garanzia fornite dalla DINO PAOLI S.r.l. sono le seguenti:

- o Il periodo previsto è di 12 mesi dalla data di acquisto e si limita a difetti di materiale o fabbricazione dimostrabili. La data di acquisto deve essere verificabile mediante documento di vendita. Nel caso si tratti di un avvitatore, sul documento deve essere riportato il numero di matricola dell'avvitatore stesso.
- o DINO PAOLI s.r.l. non sarà responsabile, e non saranno accettate rivendicazioni, per eventuali danni derivanti da utilizzo difforme alle indicazioni fornite dal fabbricante.
- o La garanzia non è valida se il prodotto è stato usato in modo difforme dalle indicazioni fornite dal fabbricante. La garanzia non è valida se il prodotto è stato riparato da personale non esplicitamente autorizzato da DINO PAOLI s.r.l.
- o Gli interventi tecnici durante il periodo di garanzia non danno origine a prolungamenti o rinnovi della stessa; in particolare tali riparazioni o sostituzioni sono garantite per il periodo residuo della garanzia originale.
- o La sostituzione completa del prodotto non è prevista, se non per un difetto palese, denunciato entro 8 giorni dal ricevimento dello stesso. Viceversa provvederemo a sostituire in garanzia, inclusa la manodopera, i componenti necessari per ripristinare il corretto funzionamento dello stesso.
- o L'eventuale sostituzione di componenti in garanzia è una insindacabile decisione della DINO PAOLI s.r.l., previo ricevimento degli stessi. I componenti eventualmente sostituiti rimarranno di proprietà della DINO PAOLI s.r.l.
- o Il prodotto può essere consegnato ad un centro autorizzato da DINO PAOLI s.r.l. che si prenderà cura del prodotto. La lista dei centri autorizzati è disponibile all'indirizzo email sales@paoli.net. In alternativa deve essere spedito a DINO PAOLI s.r.l., i costi di trasporto non sono a carico di DINO PAOLI s.r.l.

TECHNICAL DATA

DESCRIPTION

Portable air impact wrench.

INTENDED USE

Assembly power tool for threaded fasteners.

COMPRESSED AIR SUPPLY

Maximum permissible pressure: 7,6 bar

Working pressure: 6,3 bar

LUBRICANT

Hammer mechanism lubrication: Grease (Molykote® BR2 Plus)

Air motor lubrication: Oil for pneumatic tools

ENVIRONMENTAL CONDITIONS

Temperature: $-5^{\circ}\text{C} \div +45^{\circ}\text{C}$

Storage temperature: $0 \div +40^{\circ}\text{C}$

Air humidity: <80%

Max Altitude: 2000m from sea level

SYSTEM COMPONENTS

View figure Fig. 1.

GENERAL INSTRUCTIONS

- ① Fit a standard male fast connection for compressed air to the threaded hole.
- ① Use a supply pipe of minimum inner diameter 13 mm.
- ① Supply only with dehumidified compressed air with no pollutants.
- ① If possible fit a supply filter, to be cleaned regularly.
- ① Make use of a supply system that observes the indicated pressure values (max 10% over the maximum value indicated) using a pressure reducer supplied by a system observing the current safety standard.

OPERATING INSTRUCTIONS

- ① Always use an impact wrench with the tightening torque corresponding to the one required by the application.
- ① If by mistake you have used a higher torque than the one required:
 - in the case of screwing, replace the bolt and reform the tread you screwed it onto, because of it yielding;
 - in the case of unscrewing, replace the bolt anyhow and check the tread you screwed it onto.
- ① If you have used a lower torque, screw on again using an appliance with the right torque, in order to avoid the risks of insecure tightening.
- ① If you avoid operating at a higher pressure than the one required you will save energy, make less noise, and have less wear on the appliance.

HANDLING

Clockwise rotation (tightening): Slide "T" to the left the rotation reverse shaft and push "P" the trigger (view figure Fig.3-A and figure Fig.3-C).

Counter clockwise rotation (loosening): Slide "T" to the right the rotation reverse shaft and push "P" the trigger (view figure Fig.3-B and figure Fig.3-C).

ACCESSORIES ASSEMBLY

When changing accessory, always disconnect the pressure lines.

Use only accessories suitable for the job.

"Square drive with hole and retainer ring": Insert the accessory "A" in the square drive of the tool, with an axial pressure, use the pin "S" and the ring "R" (view figure Fig.4).

MAINTENANCE

- ① At regular intervals supply it with the addition of lubricant (view figure Fig.1), in order to keep the appliance efficient and to extend its service life.
- ① Clean the supply filter and drain off the condensation at regular intervals (view figure Fig.1).
- ① Every six months make the maintenance on the impact wrench with grease in the hammer mechanism.
 1. Secure the machine with a vise, with axis the hammer cage in a vertical position (view figure Fig.5-A).
 2. With an Allen wrench, unscrew the screws, therefore the washers will come out. Take out the complete cover and remove the gaskets (if presents), the screws and the washers (view figure Fig.5-B).
 3. Clean with a rag and lubricate with the brush (the grease contained in service kit included) the visible parts of the impact mechanism (view figure Fig.5-C).
 4. Put the new gasket (included in service kit). Replace the cover, the new washers, and screw use a dynamometric wrench the new screws (included in service kit) (view figure Fig.5-D).
- ① Every three weeks clean the motor by introducing naphtha (~25cc) through the air inlet, while keeping the trigger pressed; then running the wheel gun clockwise and anticlockwise. After the inside washing, repeat the previous operation with oil for air tools (~5cc). These operations must be performed in a suitably equipped working environment, complete with extraction equipment for nebulised particles. Use personal protective equipment.
- ① Use only genuine spare parts and authorized service organizations.
- ① Do not carry out maintenance with improper tools, make use of the attached exploded drawing with the list of spare parts.
- ① Indicate the parts most subject to wear, to be dismantled and checked at regular intervals, as well as a list of malfunctions, if any, and the corrective action.
- ① If the tool is left unused for long periods we recommend putting some oil into the air inlet and letting it run for a few seconds before putting it away. In this way the internal components will remain lubricated.



CAUTION

When you use compressed air tools, always check that the safety regulations which apply in your workplace are respected, as well as those in the following instructions, in order to reduce the risk of environmental and personal damage.

- ▷ Wear safety glasses and hearing protection.
- ▷ If necessary, wear dust mask and gloves.
- ▷ Wear suitable working clothes and safety shoes.
- ▷ Do not use the tool continuously, do a break periodically

For operator safety:

Keep the work area clean. An untidy workplace or bench may cause personal damage.

Check the conditions of workplace. Check that the lighting is adequate. If the materials being worked produce sparks, do not use the tools in the presence of inflammable liquids, gases or material.
Do not use the tool in potentially explosive atmospheres (ATEX).

Keep unauthorised persons at a safe distance. Do not let them touch the tools. Visitors should be kept away from the workplace.

Do not overload the tools. They will work better and in safe conditions if they are fitted with suitable tubing and are used at the pressure indicated in this manual.

Use the right tool. Check the conditions of the working tools (impact sockets, etc.) before each start-up and replace if damaged or worn.

Improper uses and absolutely forbidden:

- ▷ Use the tool for any purpose and uses different from that required in this manual
- ▷ Direct the tool or accessories against people or animals
- ▷ Use the tool or accessories like hammer, lever or blunt object

Wear suitable clothing. Do not wear clothing or jewellery which could get caught in moving parts. Protective gloves and non-slip safety shoes should be worn when working outside. Long hair should be kept in a hairnet.

Use personal protection. You should always wear noise-proof ear protection, safety goggles with de-mist screen, work gloves, filtered mouth mask and anything else necessary to prevent contact with harmful substances and sub-products of the working process.

Connection the power supply. This should always be done in respect of local safety regulations. In the case of compressed air, care should be taken to avoid whiplash (in case of tube breakage), or accidental unplugging, and the danger of short circuiting for electrical connections.

Risks of discharged air containing lubricator or residues. Avoid excessive lubrication and inhaling the discharged air; the work place should be equipped with conveyor ducts for the discharged air where necessary.

Check that the mains electricity supply complies with safety regulations and the requirements stated in the instructions manual before connecting up.

Connect the equipment for dust extraction. If the equipment for dust collection is included, check that these are connected to the tools and used correctly.

Check that the infeed tube is used correctly.

Do not drag the tool connected to the power supply by pulling the tube. Keep the tube away from sources of heat and sharp objects.

Fasten the part to be worked. Use fastening devices to keep the part still. This is safer than using your hands and in this way they will both be free for working with the tool. Check that a firm resting point is always available and that the position is well-balanced.

Always keep a good grip on the handle of the tool, using special auxiliary devices where necessary. This will serve to reduce body vibration.

Accessories being operated. Do not touch parts and/or accessories of the tool which are moving or working.

Pay attention. Always pay attention to what are you doing. Proceed with care. Do not work when you are tired.

Look after the tools. Keep them clean and in good condition so that better results may be obtained safely. Never remove protection or silencers from the tool. Follow instructions for maintenance and for replacing the accessories.

Use and assembly of the accessories. This should be done according to the machine instructions manual. The use of accessories or assembly other than those recommended may cause personal harm.

Switch off the power supply. After each work session and before performing calibration, maintenance or replacement operations on the accessories such as impact sockets, etc., you are recommended to switch of the power supply to the tool.

Remove the service keys. Before using the tools, always check that the service or adjusting key has been removed.

Check damaged parts. When the goods are received, check that the packaging is intact and there are no signs of knocks or tampering. Before using the tool, carefully check that the safety device and other parts are in perfect working conditions.

Check that the moving parts are not damaged, that they are free to move, and check any other conditions that could limit the operation of the tool.

A damaged protective device or other component must be replaced or repaired by an authorised Service Centre unless otherwise indicated in this manual.

The tool does not emit non-ionizing radiation.

IMPORTANT. The use of accessories and spare parts other than those recommended in this manual may cause personal harm.

Do not alter any element of the machine or remove protective or safety devices, or elements for checking the outgoing air flow (filters, deflectors, etc.) without explicit authorisation from PAOLI.

Stop work immediately should vibrations or strange noises occur, or if the tool starts operating differently.

The tool should be repaired by a qualified personnel. This compressed air tool complies with current safety regulations. Repairs must be done by qualified personnel, using original spare parts, otherwise serious harm may be caused to the operator.



LIST OF RESIDUAL RISKS

- o Moving parts
- o Rotating elements
- o Parts with edge
- o High pressure
- o High temperature parts
- o Noise during the use
- o Vibrations transmitted to the hand-arm
- o Materials or substances
- o Low visibility
- o Low-light
- o Ambient temperature
- o Repetitive action + noise + environmental high-temperature

PACKAGE

The tool is delivered inside a carton box, protected with anti-vibration material.

Together with the impact wrench inside the box, you will find the manual of use and

maintenance, the declaration of conformity, the service kit (*View figure on page 48*) and the lubricants indicated in this manual of use and maintenance.

SCRAPPING

Separate the components on the basis of the nature of the materials of which they are made.

Translations of the original operating instructions - *The original language of these instructions is Italian.*

PROBLEM SOLVING

PROBLEM	CAUSE	REMEDY
The shaft does not rotate	Start lever tool not fully pressed	Press the start lever
	The pressure or the capacity of the line air alimentation is inadequate or nil	Check the line of air alimentation
	Temperature too low	Operate in an environment with higher temperature
	Tool failure	Contact an authorized service center
	Position of the inverter incorrect	Replace the inverter of rotation
Performance Drop	Start lever tool not fully pressed	Press the start lever
	The pressure or the capacity of the line air alimentation is inadequate or nil	Check the line of air alimentation
	Absence of lubrication	Read the instructions and lubricated the tool
	Dirty filter	Clean the filter
	Position of the inverter incorrect	Replace the inverter of rotation
	Tool failure	Contact an authorized service center
The tool vibrates abnormally	The tool is not well supported to the screw	Rest well the insert on the screw-head
	The accessories are not connected properly	Connect correctly accessories
	The accessories are worn	Replace the accessories
	Tool failure	Contact an authorized service center
The shaft does not stop despite the start lever is not pressed	Start lever jammed	Disconnect the power supply

EC DECLARATION OF CONFORMITY

Individual machine

We

DINO PAOLI S.R.L. - Via G. Dorso, 5 - 42124 Reggio Nell'Emilia (Re) - Italy

declare under our sole responsibility that the product:

Machine Type

DP 256 BG

Air impact wrench

TECHNICAL DATA

View Attachments Section

SERIAL NO.

View back cover

to which this declaration relates, is in conformity with the requirements
of the Machinery Directive 2006/42/EC

Name and address of the person authorized to draw up the technical file

Name: **Dr. Federico Galloni**

Address: **DINO PAOLI S.R.L. - Via G. Dorso, 5 - 42124 Reggio Nell'Emilia (Re) - Italy**

Name and position of issuer:

**Commercial Director &
Member of the Board of Directors**

Dr. Federico Galloni



Reggio nell'Emilia (RE) - Italy - December 11, 2015

TERMS AND CONDITIONS OF THE MANUFACTURER'S LIMITED WARRANTY

The terms and conditions of the warranty provided by DINO PAOLI S.r.l. are:

- o A warranty period of twelve months from the date of purchase, limited to demonstrable defects in materials or manufacture. The receipt must be provided as proof of the date of purchase. In the case of an impact wrench, the registration number of the impact wrench must also be provided.
- o DINO PAOLI s.r.l. may not be held liable, and will not accept any claims, for damages caused by improper use that does not comply with the manufacturer's instructions.
- o The warranty is not valid if the product has been used in a manner that does not comply with the manufacturer's instructions. The warranty is not valid if the product has been repaired by personnel who have not been specifically authorised by DINO PAOLI s.r.l.
- o Technical interventions during the warranty period do not extend or renew said warranty period; said repairs or replacements are guaranteed for the remaining period of the original warranty.
- o Complete replacement of the product is not envisaged, except for a clear defect that has been reported within eight days of receiving the product. In contrast, we will replace under warranty the components necessary to restore its correct functioning, including labour.
- o Any replacement of components under warranty is at the sole discretion of DINO PAOLI s.r.l., after it has received them. The replaced components will remain the property of DINO PAOLI s.r.l.
- o The product may be delivered to a centre authorised by DINO PAOLI s.r.l., which will deal with the product. A list of authorised centres is available at the e-mail address sales@paoli.net. Alternatively, the product may be sent to DINO PAOLI s.r.l., but the shipping costs will not be paid by DINO PAOLI s.r.l.

FICHE TECHNIQUE

DESCRIPTION

Clé à choc portative.

UTILISATION

Machine d'assemblage pour éléments de fixation filetés.

ALIMENTATION AIR COMPRIMÉ

Pression maximum admissible: 7,6 bar

Pression de travail: 6,3 bar

LUBRIFIANT

Lubrification du marteau: Graisse (Molykote® BR2 Plus)

Lubrification du moteur à air: Huile pour outils pneumatiques

CONDITIONS ENVIRONNEMENTALES

Température: $-5^{\circ}\text{C} \div 45^{\circ}\text{C}$

Température de stockage: $0 \div +40^{\circ}\text{C}$

Humidité de l'air: $<80\%$

Max altitude: 2000m du niveau de la mer

ÉLÉMENTS DE CE SYSTÈME PNEUMATIQUE

Voir figure Fig.1.

RECOMMANDATIONS GÉNÉRALES

- ① Appliquez sur l'orifice taraudé un attelage mâle standard pour air comprimé.
- ① Utilisez un tuyau d'alimentation de 13 mm minimum de diamètre intérieur.
- ① Alimentez uniquement avec de l'air comprimé déshumidifié et sans substances polluantes.
- ① Appliquez, si possible, un filtre d'alimentation, qui devra être régulièrement nettoyé.
- ① Utilisez un système d'alimentation, qui respecte les valeurs de pression indiquées (max 10% de plus que la valeur maximum indiquée) et un réducteur de pression alimenté par un système qui respecte les normes de sécurité en vigueur.

GUIDE A L'UTILISATION

- ① Utilisez toujours une visseuse dont le couple de serrage correspond à celui qu'exige l'application,
- ① Si par erreur vous utilisez un couple supérieur à celui qui est requis:
 - o si vous devez visser, remplacez le boulon et reformez le filet sur lequel vous l'avez vissé, qui a foiré;
 - o si vous devez dévisser, remplacez quand même le boulon et vérifiez le filet sur lequel vous l'avez vissé.
- ① Si vous avez utilisé un couple inférieur, revissez avec un appareil dont le couple est correct, pour éviter les risques de serrage incertain.
- ① Si vous évitez d'opérer à une pression plus haute que celle qui est requise, vous économiserez de l'énergie, vous ferez moins de bruit et vous diminuerez l'usure de l'appareil.

MANUTENTION

Rotation à droite (vissage): Faites glisser "T" le boulon de commande à gauche et appuyer "P" le bouton de vissage/dévisage (voir figure Fig.3-A et figure Fig.3-C).

① Rotation à gauche (dévisage): Faites glisser "T" le boulon de commande à droite et appuyer "P" le bouton de vissage/dévisage (voir figure Fig.3-B et figure Fig.3-C).

MONTAGE DES ACCESSOIRES

Avant changements d'accessoires, toujours démonter et isoler le raccordement du circuit d'air comprimé.

Toujours utiliser les accessoires adaptés à la tâche.

① "Raccord carré avec trou et anneau": Insérez l'accessoire "A" dans le raccord carré, avec une poussée axiale; utiliser le goupille "S" et la bague de retenue "R" (voir figure Fig.4).

ENTRETIEN

① À intervalles réguliers ajoutez du lubrifiant (voir figure Fig.1) pour que l'appareil conserve son efficacité et dure plus longtemps.

① Nettoyez le filtre d'alimentation et éliminez la condensation à intervalles réguliers (voir figure Fig.1).

① Tous les six mois font l'entretien sur la clé à chocs avec graisse dans le mécanisme de marteau.

1. Fixer la machine avec un étau, avec l'axe de la cage de marteau dans une position verticale (voir figure Fig.5-A).

2. Avec une clé Allen, dévisser les vis, par conséquent, les rondelles sortiront. Retirez la couverture complet et lever les joints (si présente), les vis et les rondelles (voir figure Fig.5-B).

3. Nettoyez-les avec un chiffon et lubrifier avec la brosse (utiliser la graisse contenue dans le kit de service inclus) les parties visibles du mécanisme d'impact (voir figure Fig.5-C).

4. Placez le nouveau joint (inclus dans le kit de service). Remettre la couverture, les nouvelles rondelles et vissez avec une clé dynamométrique les nouvelles vis (inclus dans le kit de service) (voir figure Fig.5-D).

① Lavez régulièrement (toutes les trois semaines) le moteur en versant du gas-oil (~25cc) dans la prise d'air, en abaissant le bouton de vissage/dévisage; alors faites-le fonctionner rapidement l'inversion du sens de rotation pour nettoyer le moteur. Répétez l'opération avec de l'huile pour outils pneumatiques (~5cc). Cette opération doit avoir lieu dans un local prévu à cet effet, équipé d'un aspirateur de particules nébulisées et de tous les dispositifs de protection personnels réglementaires.

① N'utilisez que des pièces de rechange originales et ne vous adressez qu'à des ateliers agréés, ne exécutez aucune opération d'entretien avec des outils impropres, consultez la vue éclatée ci-jointe et la liste des pièces de rechange.

① Indiquez les pièces les plus sujettes à usure, à démonter et à vérifier à intervalles réguliers, ainsi que la liste des mauvais fonctionnements et de leurs remèdes.

① Si l'outil reste inutilisé pendant de longues périodes, il convient de verser de l'huile dans la prise d'air et de le faire fonctionner pendant quelques secondes avant de le remettre à sa place. Ainsi l'intérieur restera lubrifié.



ATTENTION

Lorsque vous utilisez des outils pneumatiques, respecter toujours les normes de sécurité prévues dans votre milieu de travail et les instructions suivantes, afin de réduire les risques de dommages environnementaux et personnels.

- ▷ Porter des lunettes de sécurité ainsi qu'une protection antibruit.
- ▷ Si nécessaire, porter un masque anti-poussières et des gants de travail.
- ▷ Porter une tenue de travail appropriée ainsi que des chaussures de sécurité.
- ▷ Ne utiliser pas l'outil continuellement, prévoir périodiquement une pause.

Pour la sécurité de l'opérateur:

Garder la zone de travail bien propre. La zone de travail ou le banc en désordre peuvent causer des dommages personnels.

Vérifier les conditions du lieu de travail. S'assurer que l'éclairage soit adéquat. Si les matières usinées produisent des étincelles, ne pas utiliser les outils en présence de liquides, de gaz ou de matériels inflammables. Ne utilisez pas l'outil dans des atmosphères potentiellement explosives (ATEX).

Tenir les personnes étrangères loin de la zone de travail. Ne pas permettre que des personnes étrangères touchent les outils. Tous les visiteurs doivent être tenus loin de la zone de travail.

Ne pas surcharger les outils. Ceux-ci auront de performances meilleures et en état de sécurité s'ils sont alimentés à travers des tuyaux appropriés et à la pression indiquée dans le présent manuel d'utilisation.

Utiliser l'outil adéquat. Contrôler l'état d'usage des outils de travail (douilles à chocs, etc.) avant toute mise en service, et les remplacer s'ils sont endommagés ou usés.

La mauvaise utilisation et absolument interdit:

- ▷ Utilisez l'outil pour quelque raison et utilisez une méthode différente de celle requise dans ce manuel
- ▷ Adresser à l'outil ou accessoires contre des personnes ou des animaux
- ▷ Utilisez l'outil ou des accessoires comme marteau, levier ou objet contondant

Mettre des vêtements adéquats. Ne pas utiliser de vêtements larges ou de bijoux qui pourraient rester pris dans les pièces en mouvement. Nous recommandons de mettre des gants de protection, des chaussures anti-accident et anti-glisserment quand vous travaillez à l'extérieur. Si vous avez les cheveux longs utiliser un bonnet.

Utiliser des protections personnelles. Utiliser régulièrement des protecteurs contre le bruit, des lunettes de protection avec masque anti bués, des gants de travail, des masques filtrants, et tout ce que est nécessaire pour éviter le contact avec les substances nocives et les sous-produits de la transformation.

La connexion au réseau d'alimentation doit toujours être effectuée en conformité avec les normes locales en vigueur en matière de sécurité, en faisant attention, dans le cas de l'air comprimé, d'éviter les coups de fouet (en cas de rupture du tuyau), ou les débranchements accidentels, et le danger de court circuit au niveau des connexions électriques.

Attention! l'air de décharge peut contenir du lubrifiant ou d'autres résidus. Éviter une lubrification excessive et l'inhalation de l'air de décharge; la zone de travail doit être bien ventilée et éventuellement équipée de convoyeurs pour l'air de décharge.

Vérifier que le réseau d'alimentation soit conforme aux mesures de sécurité et aux prescriptions contenues dans la notice d'instructions avant d'effectuer le branchement.

Brancher l'appareil pour l'aspiration des poussières. Si le présent manuel d'utilisation prévoit des appareils pour l'aspiration de la poussière, s'assurer qu'ils soient reliés aux outils et utilisés de façon correcte.

Utiliser correctement le tuyau d'alimentation. Ne pas traîner l'outil branché sur l'alimentation en le tirant par le tuyau. Garder le tuyau loin de sources de chaleur et d'objets tranchants.

Bloquer la pièce à travailler. Utiliser des dispositifs de blocage pour fixer la pièce. C'est plus sûr que l'emploi des mains: de cette manière vous aurez les mains libres pour opérer avec l'outil. S'assurer d'avoir toujours un point d'appui solide et de garder toujours l'équilibre.

Maintenir toujours une bonne prise sur la poignée de l'outil, en utilisant éventuellement les organes auxiliaires spéciaux. Cela servira à réduire les vibrations.

Ne toucher aucun accessoire en fonction. Ne toucher aucune pièce et/ou accessoire de l'outil en mouvement ou en fonction.

Prêter attention. Faire toujours attention à ce qu'on est en train de faire. Opérer avec prudence. Ne pas continuer à travailler si vous êtes fatigués.

Avoir soin des outils. Maintenir les outils en bon état et bien propres pour obtenir les meilleurs résultats, de la manière la plus sûre. Ne jamais enlever de protections et de silencieux de l'outil. Suivre les instructions pour l'entretien et le remplacement des accessoires.

Utilisation et montage des accessoires. Suivre les instructions contenues dans la notice de la machine. L'utilisation d'accessoires ou de modalités de montage autres que celles préconisées peuvent provoquer des lésions aux personnes.

Exclusion de l'alimentateur. A la fin de chaque cycle de travail, avant d'entreprendre toute opération de réglage, d'entretien ou de remplacement d'accessoires tels que les douilles à chocs, etc., nous conseillons d'exclure la section de réseau qui alimente l'outil.

Enlever les clés de service. Avant d'utiliser l'outil s'assurer toujours que les clés de service ou de réglage aient été enlevées.

Vérifier les pièces endommagées. Au moment de la livraison, vérifier que l'emballage soit intègre et qu'il n'y ait pas de signes de choc ou d'altération. Avant d'utiliser l'outil vérifier attentivement l'efficacité et le fonctionnement parfait des dispositifs de sûreté et de toute autre pièce. S'assurer que les pièces mobiles ne soient pas endommagées, que leur mouvement ne soient pas entravé ou que toute autre condition puisse limiter le fonctionnement de l'outil. Un dispositif de protection, ou un autre composant endommagé, doit être remplacé ou réparé par un Centre Après-vente agréé sauf indications contraires dans le présent manuel d'utilisation.

L'outil ne pas émettre des rayonnements non ionisants.

IMPORTANT. L'utilisation d'accessoires ou de pièces de rechange différents de ceux conseillés dans le présent manuel d'utilisation peut provoquer des lésions personnelles.

Il est strictement interdit de modifier toute partie de la machine sans l'autorisation préalable de la Société PAOLI ou de retirer les protections, les dispositifs de sécurité ou de contrôle du flux de l'air en sortie (filtres, déflecteurs, etc.).

Interrompre le travail. Interrompre le travail en cas de vibrations ou bruit anormal, ou en cas de fonctionnement irrégulier de l'outil, etc.

Confier la réparation de l'outil à des personnes qualifiées. Cet outil pneumatique est conforme aux normes de sécurité en vigueur. Les réparations doivent être effectuées par des personnes qualifiées et en utilisant des pièces de rechange originales, dans le cas contraire des dommages graves pour l'opérateur pourraient se produire.



LISTE DES RISQUES RÉSIDUELS

- o Les pièces en mouvement
- o Les éléments rotatifs
- o Pièces à vif
- o Haute pression
- o Pièces à haute température
- o Fonctionnement bruyant
- o Vibrations transmises à la main-bras
- o Matériaux ou substances
- o La mauvaise visibilité
- o Faible luminosité
- o La température ambiante
- o Activités répétitif + bruit + haute température

COLIS

L'outil est délivré dans une caisse en cartonnet protégé avec un matériau anti-vibration.

Avec le clé à choc à l'intérieur la caisse, vous trouverez le manuel d'utilisation et de

maintenance, la déclaration de conformité, le kit de maintenance (*voir figure à la page 48*) et les lubrifiants indiqué dans ce manuel d'utilisation et de maintenance.

DÉMOLITION

Séparer les pièces en fonction de la nature de leurs matériaux.

Traduction du mode d'emploi original. Ce mode d'emploi a été initialement rédigé en italien.

RÉSOLUTION DE PROBLÈME

PROBLEME	CAUSE	RECOURS
Le broche ne tourne pas	Levier de démarrage de l'outil poussé pas en profondeur	Presser le levier de démarrage
	La pression ou le débit de la ligne de l'alimentation d'air est insuffisante ou inexistant	Vérifiez la ligne d'alimentation d'air.
	Température trop basse	Opérer dans un environnement avec une température plus élevée
	Outil panné	Contactez un centre de service autorisé
	Position incorrecte du inverseur de rotation	Remplacer l'inverseur de rotation
Perte de performance	Levier de démarrage de l'outil poussé pas en profondeur	Presser le levier de démarrage
	La pression ou le débit de la ligne de l'alimentation d'air est insuffisante ou inexistant	Vérifiez la ligne d'alimentation d'air.
	L'absence de lubrification	Lire les instructions et lubrifier l'outil
	Filtre encrassé	Nettoyez le filtre
	Position incorrecte du inverseur de rotation	Remplacer l'inverseur de rotation
L'outil vibre de façon anormale	Outil panné	Contactez un centre de service autorisé
	L'outil n'est pas bien supporté à la vis	Reposer bien l'insert su la tête de vis
	Les accessoires ne sont pas correctement connectés	Connecter correctement les accessoires
	Les accessoires sont usés	Changer les accessoires
Le broche ne s'arrête pas malgré le levier de démarrage n'est pas pressée	Usure des outils	Contactez un centre service autorisé
	Le levier de démarrage est bloqué	Débranchez l'alimentation

DÉCLARATION DE CONFORMITÉ CE

Machine simple

Nous

DINO PAOLI S.R.L. - Via G. Dorso, 5 - 42124 Reggio Nell'Emilia (Re) - Italy
déclarons sous notre responsabilité exclusive que le produit :

Type

DP 256 BG

Clé à choc

FICHE TECHNIQUE

Voir la section des Attachments

NUMÉRO DE SÉRIE

Voir la quatrième de couverture

que concerne cette déclaration, est conforme aux Directive relatives aux machines 2006/42/CE

Nom et adresse de la personne autorisée à constituer le dossier technique

Nom: **Dr. Federico Galloni**

Adresse: **DINO PAOLI S.R.L. - Via G. Dorso, 5 - 42124 Reggio Nell'Emilia (Re) - Italy**

Nome et fonction de l'émetteur:

**Le Directeur Commercial &
Membre du Conseil d'Administration**

Dr. Federico Galloni



Reggio nell'Emilia (RE) - Italy - 11 Décembre 2015

CONDITIONS DE GARANTIE LIMITÉE DU FABRICANT

Les conditions de garantie fournies par DINO PAOLI S.r.l. sont les suivantes :

- o La durée de la garantie est de 12 mois à compter de la date d'achat et ne concerne que les défauts de matériaux ou de fabrication pouvant être prouvés. La date d'achat doit être vérifiable au moyen du document de vente. Dans le cas d'une visseuse, le document doit indiquer le numéro de série de la visseuse.
- o DINO PAOLI s.r.l. ne sera pas tenu pour responsable, et aucune réclamation ne sera acceptée, pour tout dommage résultant d'une utilisation non conforme aux indications fournies par le fabricant.
- o La garantie n'est pas valable si le produit a été utilisé d'une manière non conforme aux indications fournies par le fabricant. La garantie n'est pas valable si le produit a été réparé par du personnel non expressément autorisé par DINO PAOLI s.r.l.
- o Les interventions techniques effectuées pendant la période de garantie ne donnent pas lieu à des prolongations ou des renouvellements de la garantie ; plus précisément, ces réparations ou remplacements sont garantis pour la durée restante de la garantie originale.
- o Le remplacement complet du produit n'est pas prévu, sauf dans le cas d'un défaut flagrant, déclaré dans les 8 jours suivant sa réception. Inversement, nous remplacerons sous garantie, y compris la main-d'œuvre, les composants nécessaires pour rétablir le bon fonctionnement du produit.
- o La décision de remplacer des composants sous garantie est à la seule discrétion de DINO PAOLI s.r.l., après réception de ceux-ci. Les composants éventuellement remplacés restent la propriété de DINO PAOLI s.r.l.
- o Le produit peut être remis à un centre agréé de DINO PAOLI s.r.l. qui le prendra en charge. La liste des centres agréés est disponible à l'adresse email sales@paoli.net. Comme alternative, il doit être envoyé à DINO PAOLI s.r.l., les frais de transport n'étant pas à la charge de DINO PAOLI s.r.l.

TECHNISCHE DATEN

BESCHREIBUNG

Schlagschrauber.

VORGESEHENE ANWENDUNG

Maschinen für Schraubverbindungen.

DRUCKLUFTVERSORGUNG

Zulässiger Höchstdruck: 7,6 bar

Betriebsdruck: 6,3 bar

SCHMIERMITTEL

Schmierung der Hämmer: Fetten (Molykote® BR2 Plus)

Schmierung des Druckluftmotors: Öl für Druckluftwerkzeuge

UMWELTBEDINGUNGEN

Einsatztemperatur: -5°C bis +45°C

Lagertemperatur: 0°C bis + 40°C

Luftfeuchtigkeit: <80%

Max. Höhe: 2000 m über dem Meeresspiegel

ANLAGENKOMPONENTEN

Siehe Abbildung Fig.1.

ALLGEMEINE ANWEISUNGEN

- ① Einen Standard - Zapfenschnellanschluß für die Druckluft an die Gewindebohrung anbringen.
- ① Ein Zuführungsrohr mit einem Mindest - Innendurchmesser von 13 mm verwenden.
- ① Nur entfeuchtete und verunreinigungsfreie Druckluft zuführen.
- ① Möglichst einen regelmäßig zu reinigenden Zuführungsfilter anbringen.
- ① Eine regelmäßig zu reinigende Zuführungsanlage verwenden.
- ① Eine Zuführungsanlage verwenden, die die angegebenen Druckwerte einhält (maximal 10% mehr als der angegebene Höchstwert). Dabei einen Druckreduzierer verwenden, der durch eine Anlage gespeist wird, die den gültigen Sicherheitsnormen entspricht.

GEBRAUCHSANLEITUNG

- ① Stets einen Schrauber mit einem Anzugsmoment verwenden, der von der Anwendung gefordert ist.
- ① Wenn versehentlich ein größerer Anziehmoment als der erforderliche verwendet wurde, so ist:
 - o bei der Anschraubung: die Mutterschraube zu ersetzen und das Gewinde, in das sie eingeschraubt war, aufgrund des Walkens zu erneuern;
 - o bei der Ausschraubung: die Mutterschraube ebenfalls zu ersetzen und das Gewinde, in das sie eingeschraubt war, zu überprüfen. Ist ein kleineres Anziehmoment verwendet worden, so muß mit einem richtigen Anziehgerät wieder angeschraubt werden, um das Risiko einer unsicheren Befestigung zu vermeiden.
- ① Wenn Sie es vermeiden, mit einem höheren Druck als dem erforderlichen zu arbeiten, können Sie Energie sparen, weniger Lärm machen und das Gerät weniger abnutzen.

HANDHABUNG DER BEDIENELEMENTE

- ① Rechtslauf (Festdrehen): Den Steuerbolzen "T" nach links schieben und den Einschalter "P" drücken (siehe Abbildung Fig.3-A und Abbildung Fig.3-C).
- ① Linkslauf (Lösen): Den Steuerbolzen "T" nach rechts schieben und den Einschalter "P" drücken (siehe Abbildung Fig.3-B und Abbildung Fig.3-C).

MONTAGE DER ZUBEHÖRTEILE

Den Schlagschrauber immer von der Druckluftversorgung trennen, bevor man das Zubehörteil wechselt.

Immer Zubehörteile benutzen, die für die auszuführende Arbeit geeignet sind.

- ① "Antriebsvierkant mit Loch und Ring": Das Zubehörteil "A" mit einem axialen Druck in den Antriebsvierkant des Schlagschraubers stecken und mit dem Stift "S" und den Haltering "R" verbinden (siehe Abbildung Fig.4).

WARTUNG

- ① Nach regelmäßigen Zeitabständen Schmiermittel nachfüllen (siehe Abbildung Fig.1), damit das Gerät leistungsfähig und länger erhalten bleibt.
- ① Nach regelmäßigen Zeitabständen den Zuführungsfilter säubern und das Kondenswasser ablassen (siehe Abbildung Fig.1).
- ① Alle sechs Monate, um die Wartung der Schlagschrauber mit Fett in der Hammermechanismus zu machen.
 1. Sichern Sie die Maschine mit einem Schraubstock, mit der Achse des Hammerkäfig in einer vertikalen Position (siehe Abbildung Fig.5-A).
 2. Mit einem Inbusschlüssel abschrauben die Schrauben, daher kommen die Scheiben heraus. Nehmen Sie die komplette Abdeckung aus und entfernen Sie die Dichtungen (wenn präsentiert), die Schrauben und Unterlegscheiben (siehe Abbildung Fig.5-B).
 3. Reinigen Sie mit einem Lappen und schmieren mit dem Pinsel (das Fett im Service-Kit enthalten im Lieferumfang enthalten) die sichtbaren Teile des Schlagwerks (siehe Abbildung Fig.5-C).
 4. Setzen Sie die neue Dichtung (in Service-Kit enthalten). Bringen Sie die Abdeckung, die neuen Scheiben, und schrauben Sie mit einen Drehmomentschlüssel die neuen Schrauben (im Service-Kit) (siehe Abbildung Fig.5-D).
- ① Den Motor regelmäßig (alle drei Wochen) durch Einfüllen von Dieselöl (~25cm³) in den Lufteinlass reinigen, wobei der Starthebel gedrückt zu halten ist; dann in Betrieb nehmen, indem man schnell die Laufrichtung umschaltet, um die Motorteile gründlich zu reinigen. Den Vorgang dann mit Öl für pneumatische Werkzeuge wiederholen (~5cm³). Diese Vorgänge müssen in einer geeigneten Umgebung ausgeführt werden, in der die zerstäubten Teilchen abgesaugt werden können, und wo geeignete persönliche Schutzausrüstungen vorhanden sind.
- ① Nur Original-Ersatzteile benutzen und sich nur an anerkannte Dienststellen wenden, keine Wartungsarbeiten mit ungeeigneten Werkzeugen durchführen, die beiliegende Explosionszeichnung mit Ersatzteilliste verwenden.
- ① Die dem Verschleiß am meisten ausgesetzten Teile angeben, die nach regelmäßigen Zeitabständen abmontiert und kontrolliert werden müssen, sowie eventuelle Liste der Funktionsstörungen und Ausbesserungsvorgänge erstellen.
- ① Wenn das Werkzeug längere Zeit nicht benutzt wird, sollte man Öl in den Lufteinlass füllen und es ein paar Sekunden laufen lassen, bevor man es weglegt. Dann bleiben die Innenteile geschmiert.



ACHTUNG

Bei Anwendung von pneumatischen Werkzeugen immer die im Arbeitsbereich vorgeschriebenen Sicherheitsnormen, sowie die folgenden Anweisungen respektieren, um das Risiko von Umweltschäden und Unfällen einzuschränken.

- ▷ Schutzbrille und Gehörschutz tragen.
- ▷ Falls erforderlich Staubmaske und Arbeitshandschuhe.
- ▷ Geeignete Arbeitskleidung und Sicherheitsschuhe tragen.
- ▷ Das Gerät nicht kontinuierlich verwenden, sondern in regelmäßigen Abständen eine Pause vorsehen

Far die Sicherheit des Maschinenbedieners:

Den Arbeitsbereich immer gut sauber halten.

Ein unordentlicher Arbeitsplatz oder -tisch kann Ursache für Personenschäden sein.

Die Bedingungen des Arbeitsbereiches beachten.

Für geeignete Beleuchtung sorgen. Wenn die zu bearbeitenden Materialien Funken sprühen, die Werkzeuge nicht in Gegenwart von entflammaren Flüssigkeiten, Gasen oder Materialien einsetzen. Das Gerät nicht in explosionsgefährdeten Bereichen (ATEX) verwenden.

Unbefugte Personen fernhalten. Unbefugten verbieten, die Werkzeuge zu berühren. Alle Besucher müssen dem Arbeitsbereich ferngehalten werden.

Die Werkzeuge nicht überlasten. Sie leisten bessere Arbeit, sowohl in Hinsicht auf die Sicherheit, wenn sie von geeigneten Schläuchen versorgt werden, als auch bei in diese handbuch angegebenem Druck.

Das geeignete Werkzeug verwenden.

Abnützungszustand der Arbeitsgeräte kontrollieren (Kraftschraubereinsätze usw.) bevor mit der Arbeit begonnen wird: Sind diese beschädigt oder abgenutzt, müssen sie ausgetauscht werden.

Missbräuchlicher Einsatz ist absolut verboten:

- ▷ Das Gerät für andere Zwecke als die in diesem Handbuch genannten zu benutzen
- ▷ Das Gerät oder sein Zubehör gegen Menschen oder Tiere zu richten
- ▷ Das Gerät oder sein Zubehör als Hammer, Hebel oder zum Schlagen verwenden

Arbeitskleidung tragen. Keine weiten Kleidungsstücke oder Schmuck tragen, die sich in den beweglichen Teilen verhaken könnten. Es ist ratsam, Schutzhandschuhe und unfall- und rutschsichere Schuhe zu tragen, wenn man im Freien arbeitet. Für lange Haare die vorgesehene Haube verwenden.

Persönliche Schutzelemente verwenden.

Jeder Arbeiter muß seine eigenen Schutzvorrichtungen benutzen und regelmäßig den Ohrschutz, die Sicherheitsbrille mit Antibeslagmaske, Arbeitshandschuhe, Filtermaske sowie alle Schutzvorrichtungen benutzen, die dazu dienen, den Kontakt mit schädlichen Substanzen und Nebenerzeugnissen der Verarbeitung zu verhindern.

Anschluß an die Luftversorgung. Dieser muß immer unter Einhaltung der jeweils gültigen Sicherheitsvorschriften geschehen, wobei man bei Druckluft aufpassen muß, daß es nicht zu Peitschenhieben kommt (wenn der Schlauch birst) oder zu unbeabsichtigtem Abspringen des Schlauches. Auch die Gefahr von Kurzschlüssen in den elektrischen Leitungen muß vermieden werden.

Achtung! Abluft kann Schmiermittel oder andere Rückstände enthalten. Eine übermäßige Schmierung muß vermieden und Abluft darf keinesfalls eingeatmet werden; der Arbeitsplatz muß gut gelüftet werden und eventuell über Abluftanlagen verfügen.

Vor dem Anschluß kontrollieren, ob die Versorgung den Sicherheitsbestimmungen sowie den Vorgaben im Bedienungshandbuch entspricht.

Anlage zum Staubabsaugen anschließen.

Wenn die handbuch für gebrauch und wartung eine Ausrüstung zum Staubsammeln vorsieht, ist zu kontrollieren, ob sie richtig an das Werkzeug angeschlossen und korrekt angewendet ist.

Den Versorgungsschlauch korrekt anwenden.

Das an die Zufuhr angeschlossene Werkzeug nicht am Schlauch ziehend transportieren. Den Schlauch von Wärmequellen und scharfen Gegenständen fernhalten.

Das Werkstück befestigen. Entsprechende Vorrichtungen zum Einspannen der Werkstücke verwenden. Das ist sicherer, als die Hände zu verwenden, und diese bleiben so frei, um das Werkzeug einzusetzen. Kontrollieren, ob man in jedem Moment einen sicheren Stand hat und immer das Gleichgewicht halten.

Der Griff des Werkzeugs muß immer gut gehalten werden, dabei kann man eventuell Hilfsgeräte benutzen. Dieses Element dient dazu, die vom Körper übertragenen Schwingungen zu dämpfen.

Zubehör im Einsatz nicht berühren. Nie die Teile und/oder das Zubehör des Werkzeugs in Bewegung oder in Einsatz berühren.

Konzentriert arbeiten. Immer auf das Acht geben, was man macht. Mit Vorsicht fortschreiten. Nicht weiterarbeiten, wenn man müde ist.

Die Werkzeuge gepflegt halten. Die Werkzeuge in gutem und sauberem Zustand halten, um auf sichere Weise bessere Ergebnisse zu erzielen. Nie die Schutzvorrichtungen oder Schalldämpfer vom Werkzeug entfernen. Die Anweisungen für die Wartung und den Zubehöraustausch einhalten.

Verwendung und Montage des Zubehörs. Muß anhand der Anleitungen im Handbuch der Maschine erfolgen. Die Anwendung von Montagethoden und die Verwendung von Zubehör, die nicht mit den von uns empfohlenen übereinstimmen, kann zu Verletzungen führen.

Versorgung ausschalten. Nach Beendigung der Arbeit mit dem Gerät empfehlen wir, den Netzbereich, der dieses mit Strom oder Luft versorgt, auszuschalten, bevor man mit

Einstell-, Instandhaltungs- oder anderen Arbeiten wie Auswechseln der Zubehör (Kraftschraubereinsätze usw.) beginnt.

Die Einsatzschlüssel entfernen. Vor dem Einsatz des Werkzeugs immer kontrollieren, ob Einsatz- und Einstellungsschlüssel abgezogen sind.

Beschädigte Teile kontrollieren. Bei der Lieferung muß kontrolliert werden, ob die Verpackung nicht beschädigt worden ist und ob keine Spuren von Stößen oder Schäden vorhanden sind. Vor dem Einsatz des Werkzeugs aufmerksam die Leistungsfähigkeit und die perfekte Funktionstüchtigkeit der Schutzvorrichtungen und aller anderen Teile kontrollieren. Prüfen ob die Teile in Bewegung nicht beschädigt sind, ob ihre Bewegung nicht beeinträchtigt ist, oder ob irgendeine andere Bedingung besteht, die die Funktion des Werkzeugs beeinträchtigen könnte. Eine Schutzvorrichtung oder ein anderer beschädigter Teil muß von einem bevollmächtigten Servicezentrum ausgetauscht oder repariert werden, wenn nicht anders in diese handbuch angegeben.

Das Gerät sendet keine nichtionisierende Strahlung aus.

WICHTIG. Die Verwendung von Zubehör oder Ersatzteilen, die nicht in diese handbuch angegeben sind, kann Ursache von Unfällen sein.

Kein Element der Maschine darf verändert werden ohne Einwilligung durch PAOLI, auch Schutzschichten, Sicherheits- oder Kontrollvorrichtungen für den Luftausstoß (Filter, Abluftabweiser, usw.) dürfen nicht entfernt werden.

Die Arbeit muß unterbrochen werden, wenn Vibrationen oder abnormale Geräusche auftreten, das Gerät unregelmäßig funktioniert, usw.

Das Werkzeug von qualifiziertem Personal reparieren lassen. Dieses Druckluftwerkzeug entspricht den aktuellen Sicherheitsvorschriften. Reparaturen müssen von qualifiziertem Personal ausgeführt werden und die Ersatzteile müssen original sein, sonst könnten schwere Schäden für den Bediener entstehen.



LISTE DER RESTRIKIKEN

- o Bewegliche Teile
- o Sich drehende Elemente
- o Teile mit Kanten
- o Hochdruck
- o Erhitzte Teile
- o Auf die Hand und den Arm übertragene Schwingungen
- o Geräuschvoller Betrieb
- o Materialien oder Substanzen
- o Mangelnde Sicht
- o Nicht ausreichendes Licht
- o Raumtemperatur
- o Monotone Arbeit + Lärm + hohe Raumtemperatur

VERPACKUNG

Das Gerät wird in einer Schachtel geliefert, in der es mit Anti-Vibrations-Material geschützt ist. In der Verpackung befinden sich: der Anlasser, das Handbuch, die Konformitätserklärung das

Service-Kit (*siehe Abbildung auf Seite 48*) und die im Handbuch genannten Schmiermittel für die Wartung.

DEMOLIERUNG

Die Bestandteile aufgrund der Beschaffenheit der Werkstoffe, aus denen sie bestehen, zerlegen.

Original-Betriebsanleitung - Die offizielle Sprache dieser Anleitungen ist Italienisch.

PROBLEMLÖSUNGEN

PROBLEM	URSACHE	BEHEBUNG
Die Welle dreht sich nicht	Der Starthebel des Geräts ist nicht durchgedrückt	Drücken Sie den Starthebel
	Der Druck oder der Durchlass der Luftzufuhr ist nicht vorhanden oder unzureichend	Überprüfen Sie die Versorgungsleitung der Luftzufuhr.
	Die Temperatur ist zu niedrig	Arbeiten in einem Umfeld mit höherer Temperatur
	Das Gerät ist beschädigt	Kontaktieren Sie ein autorisiertes Service-Zentrum
	Falsche Stellung des Drehwechselrichters	Den Drehwechselrichter neu einstellen
Leistungsverlust	Der Starthebel des Geräts ist nicht durchgedrückt	Drücken Sie den Starthebel
	Der Druck oder der Durchlass der Luftzufuhr ist nicht vorhanden oder unzureichend	Überprüfen Sie die Versorgungsleitung der Luftzufuhr.
	Mangelnde Schmierung	Lesen Sie die Anweisungen und schmieren Sie das Gerät
	Verschmutzter Filter	Reinigen Sie den Filter
	Falsche Stellung des Drehwechselrichters	Den Drehwechselrichter neu einstellen
	Das Gerät ist beschädigt	Kontaktieren Sie ein autorisiertes Service-Zentrum
Das Gerät vibriert ungewöhnlich	Das Gerät ist nicht gut an den Schrauben abgestützt	Legen Sie den Einsatz auf den Schraubenkopf ab
	Das Zubehör ist nicht korrekt verbunden	Verbinden Sie das Zubehör richtig
	Das Zubehör ist abgenutzt	Wechseln Sie das Zubehör aus
	Verschleiß des Gerätes	Kontaktieren Sie ein autorisiertes Service-Zentrum
Die Welle stoppt nicht, obwohl der Starthebel nicht gedrückt ist	Der Starthebel hat sich verklemmt	Schalten Sie den Strom aus

EG KONFORMITÄTSERKLÄRUNG

Gesamtmaschine

Wir

DINO PAOLI S.R.L. - Via G. Dorso, 5 - 42124 Reggio Nell'Emilia (Re) - Italy

erklären hiermit in alleiniger Verantwortung, daß das produkt:

Maschinentyp

DP 256 BG

Schlagschrauber

TECHNISCHE DATEN

Siehe Abschnitt Attachments

SERIEN NR.

Siehe Rückseite

auf das sich diese Erklärung bezieht, den Anforderungen der Richtlinie für Maschinen 2006/42/EG

Name und Anschrift der zum Verfassen der technischen Dokumentation bevollmächtigten Person

Name: **Dr. Federico Galloni**

Anschrift: **DINO PAOLI S.R.L. - Via G. Dorso, 5 - 42124 Reggio Nell'Emilia (Re) - Italy**

Name und position des ersteliere:

**Kaufmännischer Leiter &
Mitglied des Verwaltungsrats**

Dr. Federico Galloni



Reggio nell'Emilia (RE) - Italy - 11. Dezember 2015

EINGESCHRÄNKTE GARANTIEBEDINGUNGEN DES HERSTELLERS

Die von der DINO PAOLI S.r.l. gelieferten Garantiebedingungen lauten wie folgt:

- o Die vorgesehene Dauer beträgt 12 Monate ab dem Kaufdatum und ist auf nachweisbare Material- oder Verarbeitungsfehler beschränkt. Das Kaufdatum muss anhand eines Verkaufsbelegs nachprüfbar sein. Im Fall eines Schlagschraubers muss die Seriennummer des Schlagschraubens auf dem Dokument angegeben sein.
- o Die DINO PAOLI s.r.l. haftet nicht für Schäden, die durch eine andere als die vom Hersteller angegebene Verwendung entstehen, und es werden keine Ansprüche anerkannt.
- o Die Garantie gilt nicht, wenn das Produkt in einer anderen Weise als den Angaben des Herstellers entsprechend verwendet wurde. Die Garantie gilt nicht, wenn das Produkt von Personen repariert wurde, die nicht ausdrücklich von der DINO PAOLI s.r.l. autorisiert wurden.
- o Technische Eingriffe während des Garantiezeitraums führen nicht zu Verlängerungen oder Erneuerungen desselben; insbesondere werden solche Reparaturen oder Ersetzungen für den restlichen Zeitraum der ursprünglichen Garantiezeit garantiert.
- o Der vollständige Ersatz des Produkts ist nicht vorgesehen, mit Ausnahme eines offensichtlichen Mangels, der innerhalb von 8 Tagen nach Erhalt des Produkts gemeldet wird. Umgekehrt ersetzen wir im Rahmen der Garantie, einschließlich der Lohnkosten, die Komponenten, die notwendig sind, um den korrekten Betrieb der Produkts wiederherzustellen.
- o Der etwaige Austausch von Komponenten im Rahmen der Garantie ist eine unanfechtbare Entscheidung der DINO PAOLI s.r.l. nach Erhalt derselben. Eventuell ersetzte Komponenten bleiben Eigentum der DINO PAOLI s.r.l.
- o Das Produkt kann an ein autorisiertes Zentrum der DINO PAOLI s.r.l. geliefert werden, das sich um das Produkt kümmern wird. Die Liste der autorisierten Zentren ist unter sales@paoli.net verfügbar. Andernfalls muss es an die DINO PAOLI s.r.l. geschickt werden, wobei die Frachtkosten nicht von der DINO PAOLI s.r.l. übernommen werden.

DATOS TÉCNICOS

DESCRIPCIÓN

Llave impacto.

USO PREVISTO

Herramienta para colocar elementos de fijación roscados.

ALIMENTACIÓN AIRE COMPRIMIDO

Presión máxima admisible: 7,6 bar

Presión de trabajo: 6,3 bar

LUBRICANTE

Lubricación de martillos: Grasa (Molykote® BR2 Plus)

Lubricación del motor de aire: Aceite para herramientas neumáticas

CONDICIONES AMBIENTALES

Temperatura de uso: -5 ° C a + 45 ° C

Temperatura de almacenamiento: de 0 a + 40 ° C

Humedad de aire: <80%

Altitud máxima: 2000m desde el nivel del mar

COMPONENTES DE LA INSTALACIÓN

Ver la figura Fig.1.

ADVERTENCIAS GENERALES

- ① Aplicar al orificio roscado una unión rápida macho standard para aire comprimido.
- ① Usar un tubo de alimentación de diámetro interior mínimo 13 mm.
- ① Alimentar solo con aire comprimido deshumedecido y sin agentes contaminantes.
- ① Aplicar posiblemente un filtro de alimentación, que se debe limpiar con regularidad.
- ① Utilizar una instalación de alimentación que respete los valores de presión señalados (max. 10% más del valor máximo indicado), usando un reductor de presión alimentado por una instalación que respete las normas de seguridad vigentes.

GUIA PARA EL USO

- ① Usar siempre una llave impacto con el par de torsión correspondiente a aquél requerido por el tipo de aplicación que se debe desempeñar.
- ① Si por error ha sido utilizado un par superior a aquél requerido:
 - o en caso de atornillamiento, substituir el perno y reformar la rosca sobre la cual ha sido atornillado, debido a deformación;
 - o en caso de destornillamiento, substituir de todas formas el perno y controlar la rosca sobre la cual ha sido atornillado.
- ① Si ha sido utilizado un par inferior, volver a atornillar con el par justo, para un ajuste seguro.
- ① Si se puede evitar de proceder con una presión más alta de aquella requerida, se ahorra energía, se hace menos ruido y disminuye el desgaste del aparato.

MANIPULACION

- ① Rotación a la derecha (enrosca): Deslice "T" a la izquierda del eje de rotación inversa y pulsar "P" el interruptor de enroscado/desenroscado (ver la figura Fig.3-A y la figura Fig.3-C).
- ① Rotación a la izquierda (desenrosca): Deslice "T" a la derecha del eje de rotación inversa y pulsar "P" el interruptor de enroscado/desenroscado (ver la figura Fig.3-B y la figura Fig.3-C).

MONTAJE DE LOS ACCESORIOS

Al efectuar un cambio de accesorio, desconectarla de la toma de aire comprimido.

Siempre utilice los accesorios adecuados para el trabajo.

- ① "Conexión Cuadrata con agujero y anillo": Inserte el accesorio "A" en la conexión cuadrata de la herramienta, con un empuje axial; utilizar el plug "S" y el anillo de retención "R" (ver la figura Fig.4).

MANUTENCION

- ① A intervalos regulares alimentar agregando lubricante (ver la figura Fig.1) con el fin de mantener el aparato eficiente y de prolongar su vida.
- ① Limpiar el filtro de alimentación y descargar el líquido de condensación a intervalos regulares (ver la figura Fig.1).
- ① Cada seis meses poner grasa en el sistema de impacto.
 1. Asegure la máquina con un tornillo de banco, con el eje en posición vertical (vedi figura Fig.5-A).
 2. Con una llave desatornillar los tornillos, en seguida, también saldrán arandelas. Sacar la carcasa completa y quitar la junta (si está presente), los tornillos y las arandelas (vedi figura Fig.5-B).
 3. Limpie con un trapo y lubrique con un cepillo (grasa contenida en el kit de servicio incluido) las partes visibles del mecanismo de impacto (vedi figura Fig.5-C).
 4. Insertar la nueva junta (incluido en el kit de servicio). Vuelva a colocar la carcasa frontal, las nuevas arandelas, y apriete con una llave de torque los nuevos tornillos (incluidos en el kit de servicio) (vedi figura Fig.5-D).
- ① Lavar periódicamente (cada tres semanas) el motor introduciendo gasóleo (~25cc) en la toma del aire, manteniendo presionada el interruptor de enroscado; ejecutar rápidamente la inversión de la dirección de la rotación para limpiar a fondo el motor. Repita la operación con aceite para herramientas neumática (~5cc). Esta operación se tiene que llevar a cabo en un ambiente adecuado, equipado para la aspiración de las partículas nebulizadas y con todos los dispositivos de protección personal previstos.
- ① Usar solo los repuestos originales y dirigirse solo al servicio de asistencia autorizado; no efectuar la manutención con equipos inadecuados; observar siempre el dibujo desarrollado con la lista de repuestos adjunto
- ① Indicar las partes que se desgastan más, con el fin de desmontarlas y controlarlas regularmente, además de una lista de eventuales problemas de funcionamiento y de su correspondiente solución.
- ① Si no se utiliza la herramienta durante largos periodos, se aconseja introducir aceite dentro de la toma de aire y dejarla funcionar durante unos segundos antes de guardarla. De esta manera, las piezas interiores quedan lubricadas.



ATENCIÓN

Cuando utilicen herramientas neumáticas, respetar siempre las normativas de seguridad previstas en su ambiente de trabajo y las siguientes instrucciones, para reducir el riesgo de daños ambientales y personales.

- ▷ Llevar gafas de protección y protector de oídos.
- ▷ De ser necesario llevar máscara antipolvo y guantes de trabajo.
- ▷ Ponerse vestimenta de trabajo adecuada y zapatos de seguridad.
- ▷ No utilice la herramienta de forma continua, predecir periódicamente un descanso

Para la seguridad del operador:

Mantener las áreas de trabajo bien limpias.

La área o la mesa de trabajo en desorden pueden causar daños personales.

Tener en consideración las condiciones del lugar de trabajo.

Asegurarse que exista una iluminación adecuada. Si los materiales que se trabajan producen chispas, no utilizar las herramientas en presencia de líquidos, gases o materiales inflamables. No utilice la herramienta en atmósferas potencialmente explosivas (ATEX).

Mantener las personas ajenas al trabajo alejadas y no dejar que toquen las herramientas. Todos los visitantes tienen que mantenerse alejados del área de trabajo.

No sobrecargar las herramientas. Estas trabajan mejor y en óptimas condiciones de seguridad si están alimentadas con tubos adecuados a las presiones indicadas en este manual.

Usar la herramienta adecuada. Controle el estado de desgaste de las herramientas de trabajo (bocas de impactos, etc.), antes de ponerlas en marcha y reemplácelos si están dañados o desgastados.

Uso equivocado, es absolutamente prohibido:

- ▷ Utilizar la herramienta para cualquier propósito y o uso distinto de lo exigido en el presente manual
- ▷ Utilizar la herramienta o los accesorios contra personas o animales
- ▷ Utilizar la herramienta o accesorios como martillo, palanca o objeto contundente.

Llevar vestidos adecuados. No usar vestidos anchos o joyas que pueden quedar atrapados en las partes en movimiento. Se aconseja utilizar guantes de protección, zapatos contra accidentes y antirresvalamiento cuando se trabaja al aire libre. Utilizar un gorro si se lleva el pelo largo.

Usar protecciones personales. Use siempre auriculares para protegerse del ruido, gafas de protección y máscara facial filtrante y todo lo necesario para evitar el contacto con sustancias nocivas y productos derivados de la elaboración.

Conexión a la red de alimentación. Tiene que efectuarse siempre respetando las normas de seguridad locales teniendo cuidado, en el caso del aire comprimido, de evitar golpes de látigo (en caso de rotura del tubo), o desconexiones accidentales, y el peligro de un cortocircuito para la conexión eléctrica.

Riesgos del aire de expulsión que contenga lubricantes o residuos. Evite una lubricación excesiva y la inhalación del aire de expulsión; el área de trabajo tiene que estar bien ventilada y si fuera necesario dotada con conductores para el aire que se expulsa.

Compruebe que la red de alimentación sea conforme con los requisitos de seguridad y con las prescripciones que contiene el manual de instrucciones antes de efectuar la conexión.

Conectar los equipos para la aspiración del polvo. Si este manual prevén equipos para recoger el polvo, asegurarse que estén conectados a las herramientas y funcionen correctamente.

Utilizar correctamente el tubo de alimentación.

No arrastrar la herramienta conectado a la alimentación tirándola por el tubo. Mantener el tubo alejado de fuentes de calor y de objetos cortantes.

Bloquear la pieza que se tiene que trabajar.

Utilizar dispositivos de bloqueo para sujetar la pieza. Es mucho más seguro que utilizar las manos y, de esta manera, ambas se encontrarán libres para manejar mejor la herramienta. Asegurarse de tener, en cualquier momento, un punto de apoyo fuerte así como mantener siempre el equilibrio.

Coja siempre firmemente el mango de la herramienta y si fuera necesario utilice las piezas auxiliares para ello. Esto servirá para reducir la vibración transmitida al cuerpo.

No tocar los accesorios durante el trabajo. No tocar las piezas y/o accesorios de la herramienta en movimiento o durante el trabajo.

Prestar atención. Prestar la máxima atención en el trabajo que se está efectuando. Actuar con cautela. No continuar el trabajo si se está cansado.

Mantener las herramientas con cuidado. Mantener las herramientas en buenas condiciones y bien limpias para obtener mejores resultados y de manera segura. No sacar nunca las protecciones y los silenciadores de las herramientas. Seguir las instrucciones para el mantenimiento y el cambio de los accesorios.

Uso y montaje de los accesorios. Hay que realizarlo según las instrucciones que contiene el manual de la máquina. El uso de los accesorios o de modalidades de montaje diferentes de los que se aconsejan puedan causar lesiones personales.

Quitar la alimentación. Cuando hemos terminado el trabajo, antes de realizar operaciones de ajuste, mantenimiento o sustitución de los accesorios como bocas de impacto, etc., aconsejamos desconectar la red de alimentación de la herramienta.

Quitar las llaves de servicio. Antes de utilizar la herramienta, controlar que se han quitado las llaves de servicio o de regulación.

Controlar las partes dañadas. Cuando llega el pedido, controle que el embalaje esté íntegro y que no tenga señales de golpes o de que lo hayan manipulado. Antes de utilizar la herramienta, controlar atentamente la eficacia y el perfecto funcionamiento de los dispositivos de seguridad y de cualquier otra parte. Controlar que las partes móviles no se encuentren dañadas, que su movimiento no esté obstaculizado o cualquier otra condición que podría limitar el funcionamiento de la herramienta. Un dispositivo de protección o cualquier otra pieza dañada se tiene que cambiar o arreglar en un Centro de Asistencia autorizado, a menos que no se indique de manera diferente en este manual.

La herramienta no emite radiaciones que no sean ionizantes.

IMPORTANTE. El uso de accesorios y piezas de recambio diferentes a los aconsejados en este manual puede ser causa de lesiones personales.

No modifique ningún elemento de la máquina sin la autorización necesaria de PAOLI, ni quite las protecciones, los dispositivos de seguridad o de control del flujo del aire en la salida (filtros, deflectores, etc.).

Interrumpa el trabajo si hay vibraciones, ruidos anormales, o si nota un funcionamiento irregular de la herramienta, etc.

Hacer reparar las herramientas por personal calificado. Esta herramienta neumática es conforme a las normativas de seguridad vigentes. La reparaciones tienen que ser efectuadas por personal calificado, utilizando recambios originales ya que en caso contrario se pueden causar graves daños al operador.



LISTA DE RIESGOS RESIDUALES

- o Partes en movimiento
- o Elementos giratorios
- o Partes con angulos
- o Alta presión
- o Partes de alta temperatura
- o Funcionamiento con alta rumorosidad
- o Vibraciones transmitidas a la mano-brazo
- o Materiales o sustancias
- o La mala visibilidad
- o Bajo la luz
- o Temperatura ambiente
- o Actividades repetitivas + ruido + alta temperatura ambiente

PAQUETE

La herramienta se entrega dentro de una caja de cartón, protegido con material anti-vibración. Además de la llave de impacto, dentro de la caja, encontrarán las instrucciones de uso y

mantenimiento, la declaración de conformidad, el kit de servicio (*consulte la figura en la página 48*) y los lubricantes indicados en este manual de uso y mantenimiento.

DEMOLICIÓN

Separar los componentes según la naturaleza de los materiales de los que están compuestos.

Traducción de las instrucciones originales - El idioma original de esta instrucción es el italiano.

RESOLUCIÓN DE LOS PROBLEMAS

PROBLEMA	CAUSA	SOLUCIÓN
El Yunque no gira	Palanca de la herramienta no totalmente presionada	Presionar la palanca de arranque
	La presión o capacidad de la línea de alimentación de aire es poca e insuficiente	Compruebe la línea de alimentación de aire
	Temperatura demasiado baja	Operar en un entorno con mayor temperatura
	Problema o fallo con la herramienta	Póngase en contacto con un centro de Servicio Autorizado
	Posición del invertidor de rotación equivocada	Reposicionar el invertidor de rotación
Pérdida de rendimiento	Palanca de la herramienta no totalmente presionada	Presionar la palanca de arranque
	La presión o capacidad de la línea de alimentación de aire es poca e insuficiente	Compruebe la línea de alimentación de aire
	Falta de lubricación	Leer las instrucciones y lubricar la herramienta
	Filtro sucio	Limpiar el filtro
	Posición del invertidor de rotación equivocada.	Reposicionar el invertidor de rotación
	Problema o fallo con la herramienta	Póngase en contacto con un centro de Servicio Autorizado
La herramienta vibra anormalmente	La herramienta no está bien apoyada al perno.	Apoyar bien el la herramienta sobre la cabeza del perno o tornillo.
	Los accesorios no están conectados correctamente	Conectar correctamente los accesorios
	Los accesorios están desgastados	Cambiar los accesorios
	Desgaste de la herramienta	Póngase en contacto con un centro de Servicio Autorizado
El yunque no se detiene a pesar que la palanca de arranque no se presione	Palanca de arranque atascada	Desconectar la alimentación

DECLARACION DE CONFORMIDAD CE

Màquina individual

Nosotros

DINO PAOLI S.R.L. - Via G. Dorso, 5 - 42124 Reggio Nell'Emilia (Re) - Italy

declaramos bajo nuestra sola responsabilidad que el producto:

Tipo de màquina

DP 256 BG

Llave de impacto

DATOS TÉCNICOS

Ver sección de Attachments

SERIE NR.

Ver contraportada

a que se refiere esta declaración, es conforme con la Directiva referente a maquinaria 2006/42/CE

Nombre y dirección de la persona autorizada en elaborar el expediente técnico

Nombre: **Dr. Federico Galloni**

Dirección: **DINO PAOLI S.R.L. - Via G. Dorso, 5 - 42124 Reggio Nell'Emilia (Re) - Italy**

Nombre y cargo del expedidor:

**Director Comercial &
Miembro del Consejo de Directores**

Dr. Federico Galloni

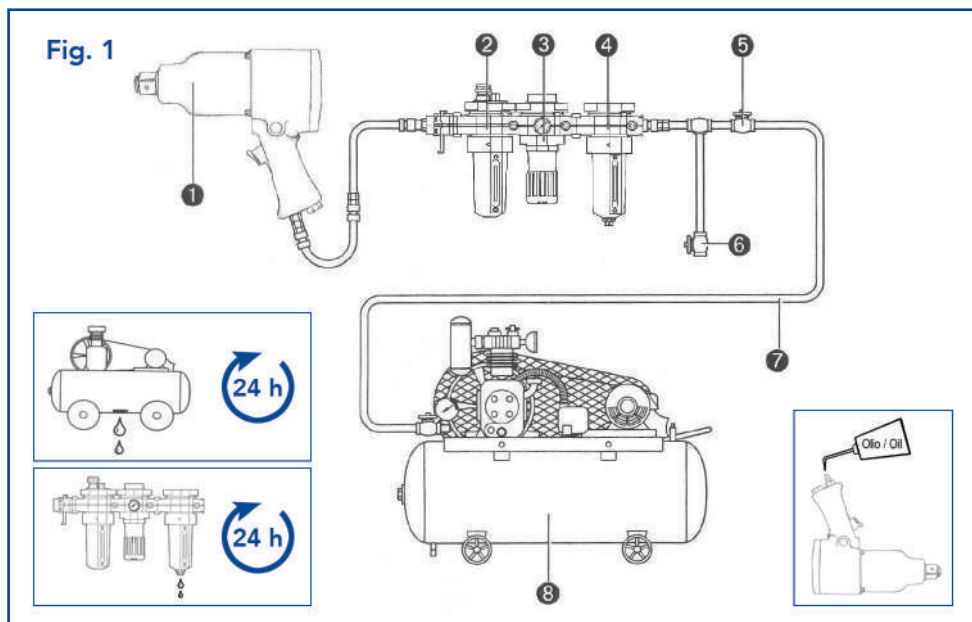


Reggio nell'Emilia (RE) - Italy - 11 Diciembre 2015

CONDICIONES DE GARANTÍA LIMITADA DEL FABRICANTE

Las condiciones de garantía suministradas por DINO PAOLI S.r.l. son las siguientes:

- o El período previsto es de 12 meses desde la fecha de compra y se limita a los defectos de material o de fabricación que sean demostrables. La fecha de compra debe poder ser verificada a través del documento de venta. En el caso de que se trate de un destornillador, en el documento debe estar indicado el número de serie del destornillador.
- o DINO PAOLI s.r.l. no será responsable y no se aceptarán reivindicaciones, por los posibles daños derivados del uso no conforme con las indicaciones brindadas por el fabricante.
- o La garantía no es válida si el producto ha sido usado de modo no conforme con las indicaciones brindadas por el fabricante. La garantía no es válida si el producto ha sido reparado por personal no autorizado explícitamente por DINO PAOLI s.r.l.
- o Las intervenciones técnicas durante el período de garantía no da lugar a prórrogas o renovaciones de la misma; dichas reparaciones o sustituciones están garantizadas por el período residual de la garantía original.
- o La sustitución completa del producto no está prevista, salvo que se trate de un defecto evidente, informado dentro de los 8 días de la recepción del mismo. Viceversa, nos encargaremos de realizar la sustitución en garantía, incluida la mano de obra, los componentes necesarios para restablecer el funcionamiento correcto del mismo.
- o La posible sustitución de componentes en garantía depende exclusivamente de la decisión de DINO PAOLI s., previa recepción de los mismos. Los componentes sustituidos seguirán siendo propiedad de DINO PAOLI s.r.l.
- o El producto puede ser entregado a un centro autorizado por DINO PAOLI s.r.l. que se encargará del producto. La lista de centros autorizados está disponible en la dirección de correo electrónico sales@paoli.net. Como alternativa, debe ser enviado a DINO PAOLI s.r.l., los costes de transporte no están a cargo de DINO PAOLI s.r.l.



	ITALIANO	ENGLISH	FRANÇAIS	DEUTSCH	ESPAÑOL
1	Utensile pneumatico	Pneumatic tool	Machine pneumatique	Druckluftwerkzeug	Herramienta neumática
2	Lubrificatore aria compressa	Lubricator for pressurized air	Huiler sous pression	Druckluftöler	Aceitador del aire comprimido
3	Riduttore di pressione	Pressure reducer	Manodétendeur	Druckminderer	Reductor de presión
4	Filtro separatore dell'acqua	Filter / water separator	Filtre / purificateur	Filter / wasserabscheider	Filtro / separador de agua
5	Valvola di intercettazione	Shut-off valve	Soupape de décharge	Absperrventil	Válvula de cierre
6	Valvola di scarico	Pressure relief valve	Vanne d'évacuation	Druckablaß-ventil	Válvula de descarga
7	Tubazione aria compressa	Pressure line	Tuyauterie d'air comprimé	Druckluftleitung	Conducto de aire comprimido
8	Compressore	Compressor	Compresseur	Kompressor	Compresor

Fig. 2

W

T

Marchio certificazione europea
European Certification mark

Modello
Model

Coppia massima
Max torque

Anno di produzione
Manufacturing year

Pressione di lavoro
Working pressure

CE

paoli
AVVITATORI

Dino Paoli S.r.l. Reggio Emilia ITALY

Model

Max Torque : Nm

Year :

Working Press. : bar psi

S/N :

Max Press. : bar psi

Peso
Weight

Pressione massima
Max pressure

	ITALIANO	ENGLISH	FRANÇAIS	DEUTSCH	ESPAÑOL
A	Attacco albero trazione	Square drive	Raccord carre	Vierkant	Conexión cuadrata
C	Leva di avviamento	Trigger	Bouton de vissage/ dévissage	Drücker	Interruptor enroscado/ desenroscado
D	Corpo impugnatura	Motor housing	Corps extérieur de l'outil	Gehäuse	Cuerpo exterior de la herramienta
E	Coperchio masse battenti	Hammer case	Carter	Schlagwerkgehäuse	Carcasa de mazas
G	Attacco aria compressa	Air inlet	Orifice alimentation air comprimé	Anschlussnippel	Conexión del aire comprimido
I	Invertitore di rotazione	Rotation reverse shaft	Boulon de commande	Steuerbolzen	Eje de rotacion inversa
M	Numero di matricola	Serial no.	Numéro de série	Serien nr.	Serie nr.
W	Etichetta di avvertenze	Warning label	Adhésif de Warning	Warning-Aufkleber	Adhesivo de Warning
T	Targa di Identificazione	Identification Plate	Plaque d'identification	Typenschild	Placa de identificación

Fig. A Avvertenze per l'utilizzatore
Prima del primo utilizzo...
Warning for the end-user
Before first use of the pneumatic tool...

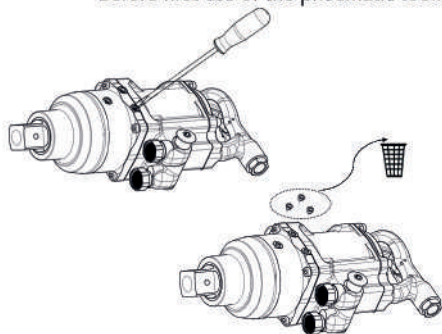


Fig. B

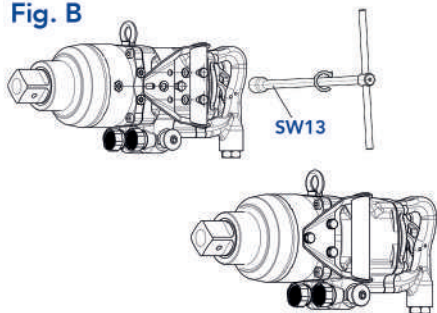


Fig. 3-A

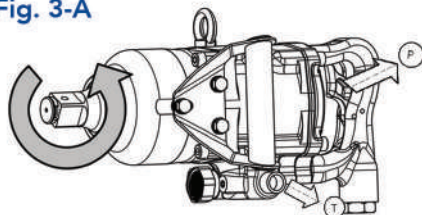


Fig. 3-B

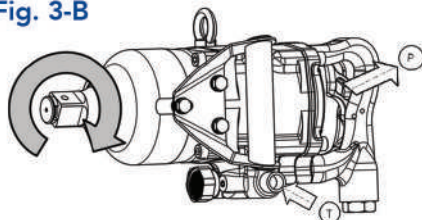


Fig. 3-C

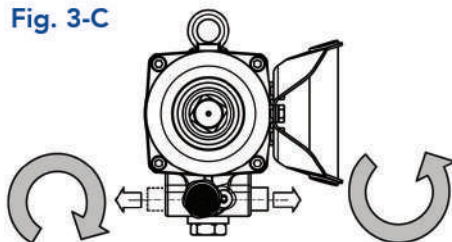


Fig. 4

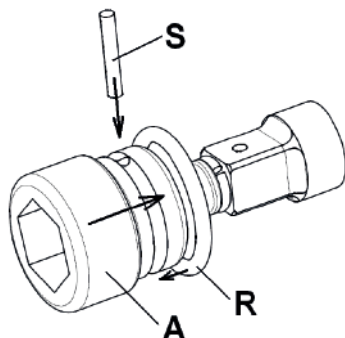


Fig. 5-A

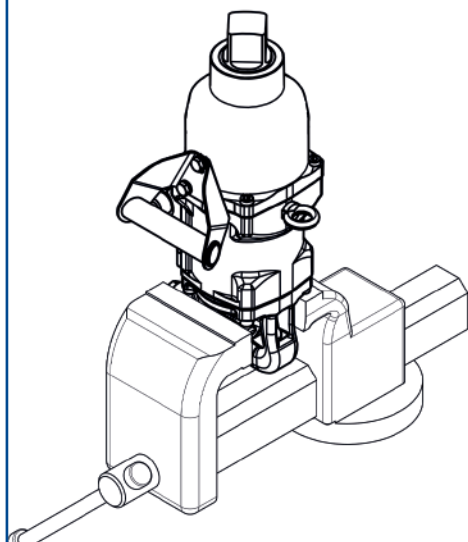


Fig. 5-B

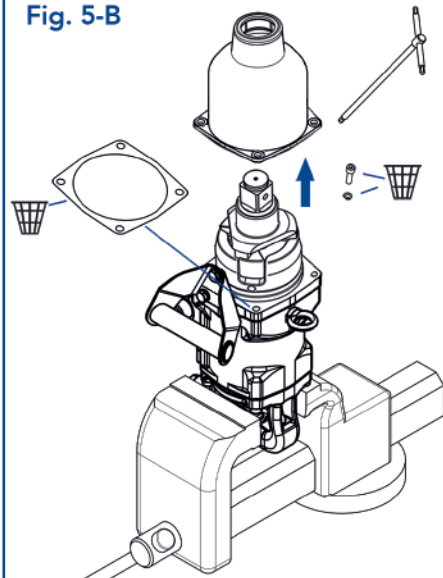


Fig. 5-C

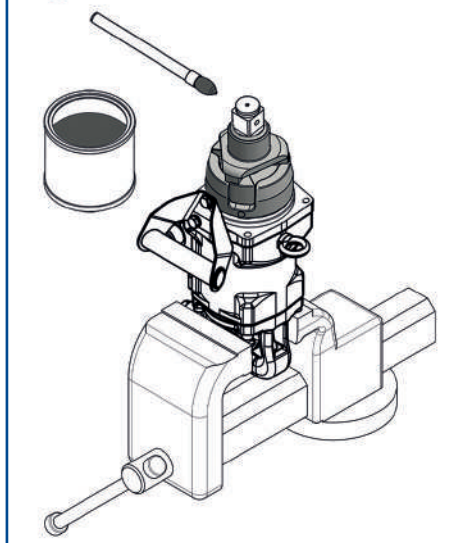
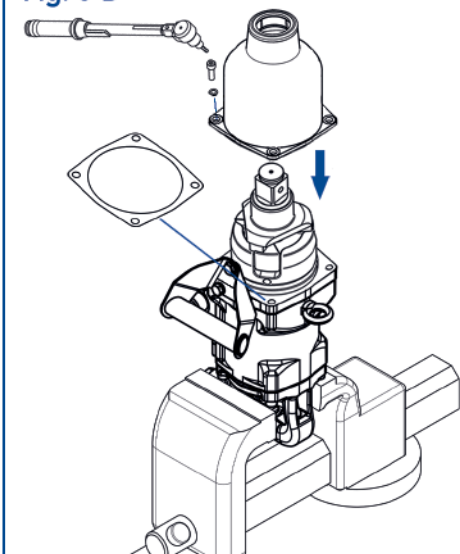
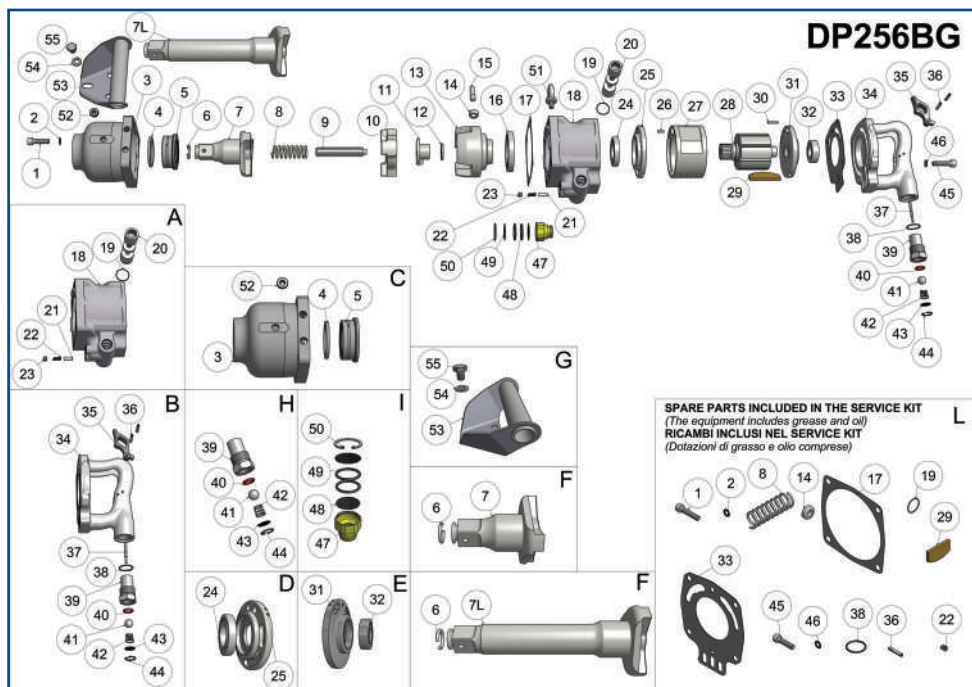


Fig. 5-D





NUMBER	CODE	DESCRIZIONE	DESCRIPTION	N.
01	D.09.01.0018	Vite	Socket head cap screw	4
02	D.09.06.0001	Rondella di sicurezza	Lock washer	4
03	D.01.03.0080	Coperchio masse battenti	Clutch cover	1
04	D.09.11.0001	Anello di tenuta	Retention ring g45x55x4	1
05	D.01.15.0001	Cuscinetto combinato	Combined bearing	1
06	D.09.13.0001	Anello quadro 1 inch	1" Square drive ring	1
07	D.01.04.0144	Albero portabussola	1" Square drive shaft	1
07L	D.01.04.0146	Albero portabussola	1" Square drive shaft - long	1
08	D.01.12.0012	Molla	Clutch spring	1
09	D.01.05.0016	Albero scanalato	Clutch shaft	1
10	D.01.06.0047	Innesto	Clutch plate	1

NUMBER	CODE	DESCRIZIONE	DESCRIPTION	N.
11	D.01.07.0001	Camm	Cam, clutch	1
12	D.01.35.0025	Distanziale maggiore albero scanalato	Washer	1
13	D.01.08.0046	Volano	Clutch housing	1
14	D.01.10.0001	Rullo volano	Roller	1
15	D.01.11.0001	Perno per rullo volano	Pin, roller	1
16	D.01.15.0002	Cuscinetto a sfere	Ball bearing	1
17	D.01.17.0002	Guarnizione anteriore	Front gasket (0,1 mm.)	1
17	D.01.17.0001	Guarnizione anteriore	Front gasket (0,2 mm.)	1
18	L.11.0010	Corpo motore lavorato	Main body	1
19	D.09.02.0002	OR NBR 20x1	O-ring 20x1 mm.	2
20	D.01.14.0032	Invertitore	Rotation reverser shaft	1
21	D.01.31.0009	Perno fase invertitore	Pin, rotation reverser	1
22	D.01.12.0003	Molla	Spring, rotation reverser	1
23	D.09.01.0003	Vite stei m8x6	Set screw, rotation reverser	1
24	D.01.15.0003	Cuscinetto a sfere	Ball bearing	1
25	L.08.0077	Flangia motore anteriore	Front end plate	1
26	D.09.12.0002	Rullo 4x11,8 a testa piana	Roller 4x11,8 mm.	1
27	D.01.18.0001	Cilindro	Main motor housing	1
28	D.01.30.0073	Rotore	Rotor	1
29	D.01.19.0001	Paletta	Motor vane	8
30	D.09.12.0004	Rullo 4x19,8 a testa piana	Roller 4x19,8 mm.	1
31	L.08.0002	Flangia motore posteriore	Rear end plate	1
32	D.01.15.0004	Cuscinetto a sfere	Ball bearing	1
33	D.01.17.0085	Guarnizione motore	Rear gasket	1
34	L.01.0071	Impugnatura lavorata	Rear body	1
35	D.01.21.0027	Leva avviamento	Trigger	1
36	D.09.03.0001	Spina elastica	Pivot pin, trigger (long)	2
37	D.01.31.0045	Perno valvola	Valve pin	1
38	D.09.02.0089	OR NBR 21,95x1,78	O-ring	1

NUMBER	CODE	DESCRIZIONE	DESCRIPTION	N.
39	D.01.33.0001	Corpo ingresso aria	Reducer, air inlet	1
40	D.09.02.0003	OR poliuretano 12x3	O-ring 12x3 mm.	1
41	D.01.22.0001	Sfera inox 9/16 inch	Steel ball	1
42	D.01.12.0002	Molla conica	Valve spring	1
43	D.01.25.0002	Filtro aria d.17,9	Air filter diam. 17,9 Mm.	1
44	D.09.08.0001	Anello seeger per interni diam.18	Seeger ring for bore diam. 18 mm.	1
45	D.09.01.0105	Vite tcei m8x35		4
46	D.09.06.0001	Rondella di sicurezza	Lock washer	4
47	D.01.32.0012	Corpo silenziatore	Silencer body	1
48	D.09.02.0004	OR NBR 25,07x2,62	O-ring	2
49	D.01.25.0003	Filtro aria	Air filter	2
50	D.09.08.0002	Anello seeger per interni	Seeger ring for bore	1
51	D.09.10.0001	Golfare maschio zincato	Lifting eye bolt	1
52	D.01.35.0021	Distanziale maniglia filett.	Spacer	3
53	D.01.26.0006	Maniglia tonda atex	Round handle	1
54	D.09.06.0048	Rondella elastica spaccata m8	Spring lock washer	3
55	D.09.01.0029	Vite	Hex cap screw	3
A	D.01.46.0020	Corpo motore completo anodizzato nero	Whole motor housing - black	1
B	D.01.01.0178	Impugnatura completa anodizzata nero	Whole gun body	1
C	D.01.37.0068	Coperchio masse battenti completo	Whole hammer case	1
D	D.01.16.0061	Flangia motore anteriore completa	Front motor housing complete	1
E	D.01.16.0002	Flangia motore posteriore completa	Rear plate complete	1
F	D.01.38.0187	Albero 1 inch	1" Square drive shaft	1
F	D.01.38.0188	Albero 1 inch	1" Square drive shaft-long	1
G	D.01.36.0009	Maniglia completa	Round side handle complete	1
H	D.01.24.0001	Ingresso aria	Air inlet valve	1
I	D.01.23.0017	Silenziatore completo	Silencer	1
L	B.34.0068	Kit assistenza	Service kit	1

TABLE SPECIFICATIONS

1	1"	5	9,48 kg	10	4,973 m/s ² (K=1,6m/s ²)
2	M18-M39	6	3.200 giri/min_rpm	11	100,1-102,9 dB(A) (K _{pA} =3dB)
3	3.185 Nm	7	6,3 bar	12	109,7-116,7 dB(A) (K _{WA} =3dB)
4	598-1.666 Nm	8	1/2" BSP	13	Molykote® BR2 Plus
		9	13 mm		

DATI TECNICI

- | | | |
|------------------------------|---|--|
| 1 Attacco quadro | 6 Velocità libera | 11 Pressione sonora - avvitamento/ svitamento (ISO 15744) |
| 2 Capacità bullone | 7 Pressione di utilizzo | 12 Potenza sonora - avvitamento/ svitamento (ISO 15744) |
| 3 Coppia max. | 8 Ingresso aria | 13 Lubrificazione masse battenti: Grasso |
| 4 Coppia raccomandata | 9 Diametro interno tubo | |
| 5 Peso | 10 Vibrazioni - triassiale (ISO 28927-2) | |

TECHNICAL DATA

- | | | |
|--------------------------|--|--|
| 1 Square drive | 6 Free speed | 11 Sound pressure level - tightening/ loosening (ISO 15744) |
| 2 Bolt capacity | 7 Working pressure | 12 Sound power level - screwing/ unscrewing (ISO 15744) |
| 3 Ultimate torque | 8 Air inlet | 13 Hammer mechanism lubrication: Grease |
| 4 Working torque | 9 Inner hose diameter | |
| 5 Weight | 10 Vibration level - triaxial (ISO 28927-2) | |

FICHE TECHNIQUE

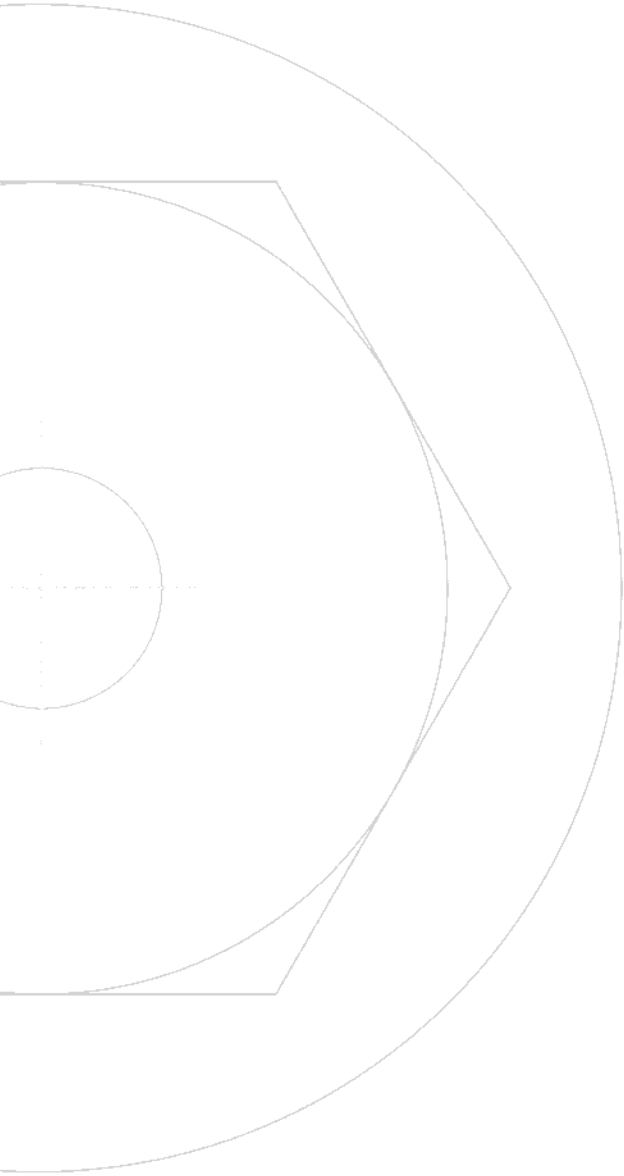
- | | | |
|----------------------------|---|--|
| 1 Raccord carré | 6 Vitesse libre | 10 Niveau de vibration - triaxial (ISO 28927-2) |
| 2 Capacité boulons | 7 Pression de travail | 11 Pression acoustique - vissage/dévisage (ISO 15744) |
| 3 Couple maxi | 8 Entrée d'air | 12 Puissance niveau sonore - vissage/dévisage (ISO 15744) |
| 4 Couple recommandé | 9 Diamètre intérieur du tuyau de l'air | 13 Lubrification du marteau: Graisse |
| 5 Masse | | |

TECHNISCHE DATEN

- | | | |
|---------------------------------|--|--|
| 1 Antriebsvierkant | 6 Leerlaufdrehzahl | 11 Schalldruck - Verschraubung/ Ausschraubung (ISO 15744) |
| 2 Für Schrauben | 7 Betriebsdruck | 12 Schalleistungspegel - Verschraubung/ Ausschraubung (ISO 15744) |
| 3 Max. Drehmoment | 8 Anschlußgewinde | 13 Schmierung der Hämmer: Fetten |
| 4 Empfohlenes Drehmoment | 9 Schlauch I.W. | |
| 5 Gewicht | 10 Vibration - dreiachsigen (ISO 28927-2) | |

DATOS TÉCNICOS

- | | | |
|----------------------------|--|---|
| 1 Conexión cuadrata | 6 Velocidad libre | 11 Presión de sonido - roscar/ desenroscar (ISO 15744) |
| 2 Para tornillos | 7 Presion de trabajo | 12 Potencia acústica - roscar/ desenroscar (ISO 15744) |
| 3 Par maximo | 8 Conexión aire | 13 Lubricación de martillos: Grasa |
| 4 Par recomendado | 9 Diámetro interior tubo alimentación | |
| 5 Peso | 10 Vibraciones - triaxial (ISO 28927-2) | |



DINO PAOLI s.r.l.
Via G. Dorso, 5 - 42124 Reggio nell'Emilia (RE) - Italy
Phone +39 0522 364 511 - Fax +39 0522 304 864
info@paoli.net - www.paoli.net