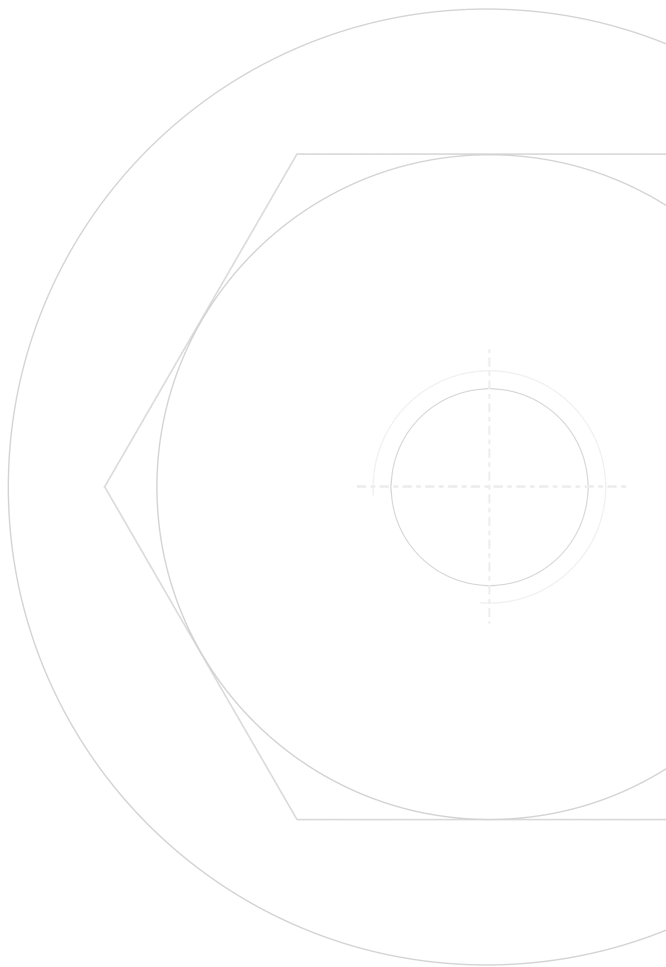


MANUALE D'USO E MANUTENZIONE  
OPERATING AND MAINTENANCE MANUAL  
MANUEL D'UTILISATION ET D'ENTRETIEN  
HANDBUCH FÜR GEBRAUCH UND WARTUNG  
MANUAL DE INSTRUCCIONES

**PAOLI EXTREME**  
ATEX RANGE



# RED DEVIL SL ATEX

II 2G Ex h IIB T6 Gb X  
II 2D Ex h IIB T85°C Db X

 **paoli**<sup>®</sup>  
ATEX RANGE

*Questo avvitatore è conforme alla Direttiva 2014/34/EU sulle attrezzature realizzate per l'utilizzo in ambienti ad alto rischio di esplosione, nota come Direttiva ATEX.*

*Questo avvitatore è classificato per l'utilizzo definito dalle indicazioni ATEX:*

 II 2G Ex h IIB T6 Gb X  
II 2D Ex h IIIB T85°C Db X

*Tali indicazioni ATEX definiscono le applicazioni, il tipo e la durata degli ambienti ad alto rischio di esplosione, il tipo di protezione e la temperatura di superficie massima*

*This impact wrench is in compliance with the Directive 2014/34/EU for equipment intended for use in potentially explosive atmospheres, commonly referred to as the ATEX Directive.*

*This impact wrench marked for use as defined by ATEX designations:*

 II 2G Ex h IIB T6 Gb X  
II 2D Ex h IIIB T85°C Db X

*These ATEX designations define the applications, the type and duration of the potentially explosive atmospheres, the type of protection and the maximum surface temperature.*

# RED DEVIL SL ATEX

## MANUALE D'USO E MANUTENZIONE

Per poter lavorare con l'avvitatore senza esporsi a situazioni di pericolo è necessario leggere completamente le presenti istruzioni per l'uso e rispettare rigorosamente le indicazioni ivi contenute. I destinatari di queste istruzioni sono operatori professionali adeguatamente formati.

*QUESTE ISTRUZIONI DEVONO SEMPRE ACCOMPAGNARE L'AVVITATORE.  
CONSERVARE CON CURA.*

## OPERATING AND MAINTENANCE MANUAL

Safe operation of this tool is possible only when the operating instructions are read completely and the instructions contained therein are strictly observed.

The addressees of these instructions are professionals trained.

*THESE INSTRUCTIONS MUST ALWAYS BE WITH THE IMPACT WRENCH.  
KEEP THEM IN A SAFE PLACE.*

## MANUEL D'UTILISATION ET D'ENTRETIEN

Travailler sans danger avec cet appareil n'est possible qu'à condition de lire intégralement la notice d'instructions et de suivre les instructions qui figurent dedans. Les destinataires de ces instructions sont des professionnels formés.

*CES INSTRUCTIONS DOIVENT TOUJOURS ACCOMPAGNER LA CLÉ À CHOC. GARDER AVEC SOIN CE MODE D'EMPLOI.*

## HANDBUCH FÜR GEBRAUCH UND WARTUNG

Gefahrloses Arbeiten mit dem Gerät ist nur möglich, wenn Sie die Bedienungsanleitung vollständig lesen und die darin enthaltenen Anweisungen strikt befolgen. Die Empfänger dieser Anleitungen sind entsprechend geschulte Fachkräfte.

*DIESE ANWEISUNGEN MÜSSEN IMMER MIT DEM SCHRAUBENDREHER SEIN. BITTE SORGFÄLTIG AUFBEWAHREN.*

## MANUAL DE INSTRUCCIONES

Para poder trabajar sin peligro con el aparato, debe Ud. leer completamente las instrucciones de manejo y seguir estrictamente las indicaciones allí descritas. Los destinatarios de estas instrucciones son operadores profesionales correctamente capacitados.

*ESTAS INSTRUCCIONES TIENES QUE ACOMPAÑAR SIEMPRE LA LLAVE DE IMPACTO. CONSERVAR CON CUIDADO.*

## ALLEGATI • ATTACHMENTS

Schede Tecniche • Technical Charts  
Elenco Ricambi • Spare Parts  
Dati Tecnici • Technical Data

4

14

24

34

44

54

## DATI TECNICI

### DESCRIZIONE

Avvitatore portatile pneumatico ad impulsi.

### USO PREVISTO

Utensile per l'assemblaggio di elementi di collegamento filettati.

### LUBRIFICAZIONE

Lubrificazione masse battenti: Grasso (Molykote® BR2 Plus)

Lubrificazione motore pneumatico: Olio per utensili pneumatici

### CONDIZIONI AMBIENTALI

Temperatura di utilizzo: -5°C a +45°C

Temperatura di stoccaggio: -5°C a +45°C

Umidità dell'aria: <80%

Altitudine max: 2000m dal livello del mare

### ALIMENTAZIONE ARIA COMPRESSA

Pressione massima ammissibile: 8,4 bar

Pressione di utilizzo: 7 bar

- ① L'aria compressa deve essere priva di agenti contaminanti. Verificare periodicamente che non ci siano perdite nel tubo e manicotto d'attacco dai quali possa entrare GAS o POLVERE all'interno dell'avvitatore.
- ① L'aria compressa deve avere max concentrazione di particolato 0,1 mg/mc, punto di rugiada +3°C, massima concentrazione di olio 0,01 mg/mc (ISO 8573-1:2010).

## COMPONENTI DELL'IMPIANTO

Vedi figura Fig.1.

## AVVERTENZE GENERALI

- ① Applicare al foro filettato un attacco rapido maschio standard per aria compressa.
- ① Usare un tubo di alimentazione del diametro interno di almeno 13 mm.
- ① Alimentare solo con aria compressa deumidificata e senza inquinanti.
- ① Applicare possibilmente un filtro di alimentazione, da pulire regolarmente.
- ① Servirsi di un impianto di alimentazione che rispetti i valori di pressione indicati (max. 10% in più del valore massimo indicato) utilizzando un riduttore di pressione alimentato da un impianto che rispetti le vigenti norme di sicurezza.
- ① Temperature massime delle superfici: 85°C.
- ① Garantire la messa a terra tramite idoneo tubo aria compressa spiralato (o similare) e con resistenza elettrica del materiale inferiore a 1GigaOhm.

## GUIDA ALL'USO

- ① Se per errore avete usato una coppia superiore a quella richiesta:
  - in caso di avvitatura sostituite il bullone e riformate il filetto su cui l'avete avvitato, causa snervamento;
  - in caso di svitatura sostituite comunque il bullone e controllate il filetto su cui l'avete avvitato.
- ① Se avete usato una coppia inferiore, riavvitate con un avvitatore di coppia corretta, per evitare i rischi di un serraggio insicuro.
- ① Se eviterete di operare a una pressione più alta di quella richiesta risparmierete energia, farete meno rumore, diminuirate l'usura dell'avvitatore.
- ① Usare sempre un avvitatore con la coppia di serraggio corrispondente a quella richiesta dall'applicazione.

## GESTIONE DEI COMANDI

- ① Rotazione destra (avvitamento): Traslare "T" l'invertitore verso sinistra e premere "P" la leva di avviamento (*vedi figura Fig.3-A e figura Fig.3-C*).
- ① Rotazione sinistra (svitamento): Traslare "T" l'invertitore verso destra e premere "P" la leva di avviamento (*vedi figura Fig.3-B e figura Fig.3-C*).

## MONTAGGIO DEGLI ACCESSORI

- Scollegare sempre l'avvitatore dall'alimentazione pneumatica prima di procedere alla sostituzione di un accessorio. Usare sempre accessori adatti per il lavoro da svolgere e compatibili con i limiti della categoria indicata nella seconda di copertina.
- ① "Quadro senza Foro e con Anello": Inserire l'accessorio "A" nel quadro dell'avvitatore, con una pressione assiale (*vedi figura Fig.4*).

## MANUTENZIONE

- ① La manutenzione ordinaria e straordinaria deve essere eseguita solo da personale specializzato. Se durante le manutenzioni si verificasse il danneggiamento della verniciatura, il cliente deve ripristinarla con la stessa tipologia di vernice (contattare Paoli per le specifiche). **ATTENZIONE:** lo spessore della vernice non deve superare i 2mm.
- ① Ad intervalli regolari alimentare con l'aggiunta di lubrificante, al fine di mantenere l'apparecchio in efficienza e di prolungarne la vita.
- ① Usare solo ricambi originali e servirsi solo di organizzazioni di servizio autorizzate, non eseguire interventi di manutenzione con attrezzi impropri, servirsi dell'allegato disegno esplosivo con lista dei ricambi.
- ① Indicare le parti più soggette ad usura, da smontare e controllare ad intervalli regolari, nonché l'eventuale lista di malfunzionamenti ed azioni di correzione.
- ① Non danneggiare le guarnizioni. Verificare il corretto posizionamento delle guarnizioni durante il rimontaggio dopo le operazioni di manutenzione.
- ① Periodicamente (ogni tre settimane) far funzionare l'avvitatore in senso orario ed antiorario introducendo olio speciale per i motori degli avvitatori Paoli (~5cc) oppure olio molto fluido per utensili pneumatici nell'ingresso dell'aria. (vedi figura Fig.5). Queste operazioni vanno eseguite in un ambiente idoneo predisposto per l'aspirazione delle particelle nebulizzate. Usare opportuni dispositivi di protezione individuale.
- ① Eseguire periodicamente (ogni quattro settimane) la verifica e manutenzione dei cuscinetti motore, dell'albero di trasmissione e l'ingrassaggio della massa battente. Usare opportuni dispositivi di protezione individuale.
- ① Redigere un registro in cui tenere nota delle manutenzioni e relative scadenze.
- ① Se l'utensile viene lasciato inattivo per lunghi periodi, è opportuno introdurre olio nella presa d'aria e farlo funzionare per qualche secondo prima di riporlo. Le parti interne resteranno così lubrificate.

## DEMOLIZIONE

Separare i componenti in base alla natura dei materiali di cui sono composti.

**Istruzioni originali** - La lingua ufficiale di queste istruzioni è l'italiano.



## ATTENZIONE

Quando utilizzate utensili pneumatici rispettate sempre le norme di sicurezza previste nel vostro ambiente di lavoro, e le seguenti istruzioni, per ridurre il rischio di danni ambientali e personali.

- ▷ Portare occhiali e cuffie di protezione.
- ▷ In caso di necessità, portare la maschera protettiva e mettere i guanti.
- ▷ Indossare indumenti da lavoro indicati e scarpe di sicurezza adatte.
- ▷ Non utilizzare l'utensile in modo continuativo, prevedere periodicamente una pausa.

### Per la sicurezza dell'operatore:

**Mantenere l'area di lavoro ben pulita.** L'area di lavoro o il banco in disordine possono causare danni personali.

**Considerare le condizioni del luogo di lavoro.** Assicurarsi di avere l'illuminazione adatta. Utilizzare un rilevatore di sicurezza per monitorare l'atmosfera nella quale si sta operando. Se è determinata un'atmosfera esplosiva fermare l'avvitatore e lasciare lo strumento in condizioni stabili.

**Mantenere gli estranei lontano.** Non lasciare che persone estranee tocchino gli utensili. Tutti i visitatori devono essere tenuti lontano dall'area di lavoro.

**Non sovraccaricare gli utensili.** Questi svolgeranno meglio il lavoro ed in condizioni di sicurezza se alimentati con tubi adatti ed alla pressione indicata nel presente manuale.

**Usare l'utensile adatto.** Controllare lo stato di usura degli utensili di lavoro (bussole, ecc.), prima di ogni avviamento e sostituirli se danneggiati o usurati.

### Usi impropri, è assolutamente vietato:

- ▷ Usare l'utensile per scopi ed utilizzi differenti da quello previsto dal presente manuale
- ▷ Rivolgere l'utensile o i gli accessori contro persone o animali
- ▷ Utilizzare l'utensile o i gli accessori come martello, leva o oggetto contundente
- ▷ Utilizzare l'apparecchio oltre i limiti della categoria indicata nella seconda di copertina.
- ▷ Aprire il coperchio posteriore o smontare la cuffia, o in generale effettuare operazioni di manutenzione che comportino lo smontaggio di parti dell'avvitatore in presenza di atmosfere infiammabili o a rischio esplosione (potenzialmente esplosive).
- ▷ Evitare assolutamente di utilizzare l'avvitatore all'aperto in condizioni con rischio fulmini.

**Indossare abiti appropriati.** Non usare vestiti larghi o gioielli, che potrebbero impigliarsi in parti in movimento. Si raccomanda di indossare guanti protettivi, scarpe antinfortunistiche e antiscivolo quando si lavora in ambienti esterni. Con capelli lunghi usare l'apposita cuffia.

**Usare protezioni personali.** Usare regolarmente cuffie antirumore, occhiali protettivi a mascherina antiappannante, guanti da lavoro, mascherina a facciale filtrante e quanto necessario ad evitare il contatto con sostanze nocive e sottoprodotti di lavorazione.

**Collegamento alla rete di alimentazione.** Deve essere sempre effettuato nel rispetto delle norme di sicurezza locali avendo cura, nel caso dell'aria compressa, di evitare colpi di frusta (in caso di rottura del tubo), o scollegamenti accidentali, ed il pericolo di corto circuito per i collegamenti elettrici.

**Rischi aria di scarico contenente lubrificante o residui.** Evitare una lubrificazione eccessiva e l'inalazione dell'aria di scarico; l'area di lavoro deve essere ben ventilata ed eventualmente dotata di convogliatori per l'aria di scarico.

**Verificare la conformità della rete di alimentazione** ai requisiti di sicurezza ed alle prescrizioni contenute nel manuale istruzioni prima di effettuare il collegamento.

**Collegare l'attrezzatura per l'aspirazione di polveri.** Se sono previste attrezzature per la raccolta della polvere, assicurarsi che siano collegate agli utensili ed usate correttamente.

**Usare correttamente il tubo di alimentazione.** Non trascinare l'utensile collegato all'alimentazione tirandolo per il tubo. Mantenere il tubo lontano da fonti di calore e da oggetti taglienti.

**Bloccare il pezzo da lavorare.** Utilizzare dispositivi di bloccaggio per bloccare il pezzo. E' più sicuro che usare le mani ed in questo modo entrambe saranno libere per operare con l'utensile. Assicurarsi di avere in qualsiasi momento un punto di appoggio saldo e di mantenere sempre l'equilibrio.

**Mantenere sempre una presa adeguata** sull'impugnatura dell'utensile, eventualmente servendosi degli appositi organi ausiliari. Questo servirà per ridurre le vibrazioni trasmesse al corpo.

**Non toccare accessori in lavoro.** Non toccare parti e/o accessori dell'utensile in movimento o in lavoro.

**Prestare attenzione.** Fare sempre attenzione a ciò che si sta facendo. Procedere con cautela. Non continuare a lavorare quando si è stanchi.

**Tenere gli utensili con cura.** Mantenere gli utensili in buone condizioni e puliti per ottenere migliori risultati, in modo più sicuro. Non rimuovere mai protezioni e silenziatori dall'utensile. Seguire le istruzioni per la manutenzione e la sostituzione degli accessori.

**Verniciatura esterna.** Costituisce elemento utile alla protezione dell'apparecchio stesso. Contattare Paoli Srl per ripristinare tale protezione qualora essa risultasse visibilmente compromessa.

**Uso e montaggio degli accessori.** Deve essere eseguito secondo le istruzioni contenute nel manuale di macchina. L'uso di accessori o di modalità di montaggio diverse da quelle consigliate possono causare lesioni personali.

**Escludere l'alimentatore.** Al termine di ogni seduta di lavoro, prima di eseguire operazioni di regolazione, manutenzione o sostituzione degli accessori come bussole, ecc. si consiglia di escludere il ramo di rete che alimenta l'utensile.

**Rimuovere le chiavi di servizio.** Prima di utilizzare l'utensile controllare sempre di avere rimosso le chiavi di servizio o di regolazione.

**Controllare le parti danneggiate.** All'atto della consegna, controllare che l'imballo sia integro e che non vi siano segni di urti o manomissioni. Prima di usare l'utensile controllare attentamente l'efficienza e il perfetto funzionamento dei dispositivi di sicurezza e di qualsiasi altra parte. Controllare che le parti mobili non siano danneggiate, che il loro movimento non sia ostacolato, o qualsiasi altra condizione che potrebbe limitare il funzionamento dell'utensile. Un dispositivo di protezione, o un altro componente danneggiato deve essere sostituito o riparato da un Centro Assistenza autorizzato a meno che non sia indicato diversamente nel presente manuale.

**L'utensile non emette radiazioni non ionizzanti.**

**IMPORTANTE.** L'uso di accessori e parti di ricambio diversi da quelli consigliati nel presente manuale può costituire causa di lesioni personali.

**Non modificare alcun elemento di macchina** senza esplicita autorizzazione PAOLI, né rimuovere protezioni, dispositivi di sicurezza o di controllo del flusso d'aria in uscita (filtri, deflettori, ecc.).

**Interrompere la lavorazione** e isolare dall'atmosfera potenzialmente esplosiva lo strumento qualora dovessero verificarsi vibrazioni o rumorosità anomale, surriscaldamento o funzionamento irregolare dell'utensile, ecc.

**Fare riparare l'utensile da personale qualificato.** Questo utensile pneumatico è conforme alle vigenti norme di sicurezza. Le riparazioni devono essere effettuate da personale qualificato usando parti di ricambio originali, altrimenti potrebbero derivare gravi danni per l'operatore.





## RISCHI RESIDUI

- Attrito e urti della bussola (non fornita da Paoli Srl) contro il dado/bullone da avvitare.

## CONFEZIONE

L'utensile viene consegnato dentro ad una confezione di cartone, protetto con materiale antivibrante.

Oltre all'avvitatore, dentro alla confezione,

troverete il manuale di uso e manutenzione, la dichiarazione di conformità, gli accessori e gli agenti lubrificanti indicati nel presente manuale di uso e manutenzione.

## RISOLUZIONE DEI PROBLEMI

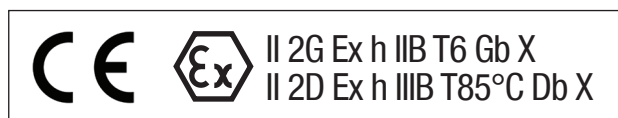
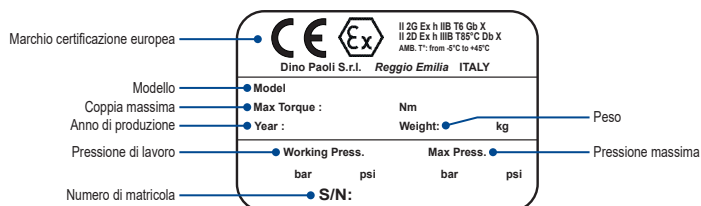
PROBLEMA	CAUSA	RIMEDIO
<b>L'albero non gira</b>	Leva di avviamento dell'utensile non premuto a fondo	Premere la leva di avviamento
	La pressione o portata della linea di alimentazione d'aria è nulla o insufficiente	Controllare la linea di alimentazione dell'aria.
	Temperatura troppo bassa	Operare in un ambiente con temperatura maggiore
	Guasto dell'utensile	Rivolgersi ad un centro di assistenza autorizzato
	Posizione dell'invertitore di rotazione errata	Riposizionare l'invertitore di rotazione
<b>Perdita di prestazioni</b>	Leva di avviamento dell'utensile non premuta a fondo	Premere la leva di avviamento
	La pressione o portata della linea di alimentazione d'aria è nulla o insufficiente	Controllare la linea di alimentazione dell'aria.
	Mancanza di lubrificazione	Leggere le istruzioni e lubrificare l'utensile
	Filtro sporco	Pulire il filtro
	Posizione dell'invertitore di rotazione errata	Riposizionare l'invertitore di rotazione
	Guasto dell'utensile	Rivolgersi ad un centro di assistenza autorizzato
<b>L'utensile vibra in modo anomalo</b>	L'utensile non è ben appoggiato alla vite	Appoggiare bene l'insero sulla testa della vite
	Gli accessori non sono connessi correttamente	Connettere correttamente gli accessori
	Gli accessori sono usurati	Sostituire gli accessori
	Usura dell'utensile	Rivolgersi ad un centro di assistenza autorizzato
<b>L'albero non si ferma nonostante la leva di avviamento non sia premuta</b>	Leva di avviamento inceppata	Scollegare l'alimentazione

## CONDIZIONI DI GARANZIA LIMITATA DEL FABBRICANTE

In generale le condizioni di garanzia fornite dalla DINO PAOLI S.r.l. sono le seguenti:

- Il periodo previsto è di 12 mesi dalla data di acquisto e si limita a difetti di materiale o fabbricazione dimostrabili. La data di acquisto deve essere verificabile mediante documento di vendita. Nel caso si tratti di un avvitatore, sul documento deve essere riportato il numero di matricola dell'avvitatore stesso.
- DINO PAOLI s.r.l. non sarà responsabile, e non saranno accettate rivendicazioni, per eventuali danni derivanti da utilizzo difforme alle indicazioni fornite dal fabbricante.
- La garanzia non è valida se il prodotto è stato usato in modo difforme dalle indicazioni fornite dal fabbricante. La garanzia non è valida se il prodotto è stato riparato da personale non esplicitamente autorizzato da DINO PAOLI s.r.l.
- Gli interventi tecnici durante il periodo di garanzia non danno origine a prolungamenti o rinnovi della stessa; in particolare tali riparazioni o sostituzioni sono garantite per il periodo residuo della garanzia originale.
- La sostituzione completa del prodotto non è prevista, se non per un difetto palese, denunciato entro 8 giorni dal ricevimento dello stesso. Viceversa provvederemo a sostituire in garanzia, inclusa la manodopera, i componenti necessari per ripristinare il corretto funzionamento dello stesso.
- L'eventuale sostituzione di componenti in garanzia è una insindacabile decisione della DINO PAOLI s.r.l., previo ricevimento degli stessi. I componenti eventualmente sostituiti rimarranno di proprietà della DINO PAOLI s.r.l.
- Il prodotto può essere consegnato ad un centro autorizzato da DINO PAOLI s.r.l. che si prenderà cura del prodotto. La lista dei centri autorizzati è disponibile all'indirizzo email sales@paoli.net. In alternativa deve essere spedito a DINO PAOLI s.r.l., i costi di trasporto non sono a carico di DINO PAOLI s.r.l.

## MARCATURA CE ATEX



- II** [gruppo di apparecchi II] - che corrisponde ad apparecchi NON destinati ai lavori in sotterraneo nelle miniere e nei loro impianti di superficie.
- 2** [categoria 2] - comprende gli apparecchi progettati per funzionare conformemente ai parametri operativi stabiliti dal fabbricante e garantire un livello di protezione elevato.
- G** la lettera "G" è relativa alle atmosfere esplosive dovute alla presenza di gas, di vapori o di nebbie.
- D** la lettera "D" è relativa alle atmosfere esplosive dovute alla presenza di nube di polvere combustibile nell'aria.
- Ex h** metodo di protezione per sicurezza costruttiva, protezione non elettrica.
- IIB** gruppo di gas ammessi (escluso IIC p.es. acetilene, idrogeno ecc.).
- IIIB** gruppo di polveri ammessi (escluso IIIC p.es. polveri conduttive metalliche).
- T6** temperatura max superficiale per gas (85°C)
- T85°C** temperatura max superficiale per polveri (85°C)
- Gb** EPL per gas
- Db** EPL per polveri
- X** Condizione speciale: T. Amb da -5°C a +45°C



## DICHIARAZIONE DI CONFORMITÀ UE

Singola macchina

Noi

**DINO PAOLI S.R.L. - Via G. Dorso, 5 - 42124 Reggio Nell'Emilia (Re) - Italy**  
dichiariamo sotto nostra unica responsabilità che il prodotto:

Modello:

**RED DEVIL SL ATEX**

Numero di serie:

\_\_\_\_\_

Marcatura ATEX:

**II 2G Ex h IIB T6 Gb X**  
**II 2D Ex h IIIB T85°C Db X**  
**Tamb: da -5°C a +45°C**

È conforme ai requisiti previsti dalla

**Direttiva ATEX 2014/34/UE e Direttiva Macchine 2006/42/CE**

nel rispetto delle seguenti norme:

**EN 80079-36:2016; EN 80079-37:2016; EN 1127-1:2019; UNI EN ISO 11148-6:2013**

In accordo a quanto previsto dall'Allegato VIII della Direttiva ATEX 2014/34/UE la documentazione tecnica è depositata presso il seguente organismo notificato:

**IMQ S.p.A. - Via Quintiliano, 43 - 20138 Milano (Italy)**

Numero: **AT22-0085850-01**

Nome e posizione del dichiarante:

**Commercial Director &  
Member of the Board of Directors**

**Dr. Federico Galloni**

**Reggio nell'Emilia (RE) - Italy - 14 Novembre 2022**

## TECHNICAL DATA

### DESCRIPTION

Portable pneumatic impact wrench.

### INTENDED USE

Tool for assembling threaded connection elements.

### LUBRICATION

Impact mechanism lubrication: Grease (Molykote® BR2 Plus)

Pneumatic motor lubrication: Oil for pneumatic tools

### ENVIRONMENTAL CONDITIONS

Operating temperature: from -5°C to +45°C

Storage temperature: from -5°C to +45°C

Air humidity: <80%

Max altitude: 2000m above sea level

### COMPRESSED AIR SUPPLY

Maximum permissible pressure: 8.4 bar

Use pressure: 7 bar

- ① The compressed air must be free from contaminants. Periodically check that there are no leaks in the connection pipe and sleeve through which GAS or DUST can enter inside the impact wrench.
- ① Compressed air must have a maximum particulate concentration of 0.1 mg/m<sup>3</sup>, dew point +3°C and maximum oil concentration 0.01 mg/m<sup>3</sup>(ISO 8573-1:2010).

## SYSTEM COMPONENTS

See figure Fig.1.

## GENERAL WARNINGS

- ① Fit a standard male compressed air quick coupling to the threaded hole.
- ① Use a supply hose with an internal diameter of at least 13 mm.
- ① Supply only with dehumidified and pollutant-free compressed air.
- ① If possible, apply a supply filter, which must be cleaned regularly.
- ① Use a supply system that complies with the pressure values indicated (max. 10% more than the maximum value indicated) using a pressure reducer supplied by a system that complies with the current safety standards.
- ① Maximum surface temperatures: 85°C.
- ① Ensure earthing using a suitable spiral compressed air hose (or similar) and with an electrical resistance of the material lower than 1GigaOhm.

## USER GUIDE

- ① If you have mistakenly used a higher torque than that required:
  - in case of tightening, replace the bolt and reform the thread on which you screwed it, due to yielding;
  - in case of unscrewing, replace the bolt anyway and check the thread on which you have screwed it.
- ① If you used a lower torque, retighten with an impact wrench of the correct torque, to avoid the risk of unsafe tightening.
- ① Avoiding operating at a higher pressure than required will result in energy saving, less noise and reduced wear on the impact wrench.
- ① Always use an impact wrench with the tightening torque corresponding to that required by the application.

## MANAGING THE CONTROLS

- ① Right rotation (screwing): Translate "T" the inverter to the left and press "P" the starting lever (see figure Fig.3-A and figure Fig.3-C).
- ① Left rotation (unscrewing): Translate "T" the inverter to the right and press "P" the starting lever (see figure Fig.3-B and figure Fig.3-C).

## ASSEMBLY OF ACCESSORIES

Always disconnect the pneumatic impact wrench from the power supply before replacing an accessory. Always use accessories suitable for the task to be performed and compatible with the limits of the category indicated on the inside cover.

- ① "Drive without Hole and with Ring": Insert the accessory "A" in the impact wrench drive, with an axial pressure (see figure Fig.4).

## MAINTENANCE

- ① Ordinary and extraordinary maintenance must only be performed by specialist personnel. If the paintwork is damaged during maintenance, the customer must restore it with the same type of paint (contact Paoli for specifications). ATTENTION: the thickness of the paint must not exceed 2mm.
- ① At regular intervals, top up with the addition of lubricant in order to keep the appliance efficient and to prolong its life.
- ① Use only original spare parts and only authorised service organisations. Do not perform maintenance operations with improper tools. Use the annexed exploded view drawing with spare parts list.
- ① Indicate the parts most subject to wear, to be disassembled and checked at regular intervals, as well as any list of malfunctions and corrective actions.
- ① Do not damage the seals. Check the correct positioning of the seals during reassembly after the maintenance operations.
- ① Periodically (every three weeks) operate the impact wrench clockwise and anticlockwise introducing into the air inlet special oil for Paoli impact wrench motors (~5cc) or very thin oil for pneumatic tools. (see figure Fig.5). These operations must be performed in a suitable environment set up for the suction of nebulised particles. Use appropriate personal protection equipment.
- ① Periodically (every four weeks) perform the check on and maintenance of the motor bearings, the transmission shaft and greasing of the hammer mechanism. Use appropriate personal protection equipment.
- ① Prepare a register in which to keep a note of the maintenance events and the related deadlines.
- ① If the tool is left idle for long periods, it is advisable to introduce oil into the air intake and let it run for a few seconds before putting it away. The internal parts will thus remain lubricated.

## DEMOLITION

Separate the components according to the nature of the materials they are made of.

**Translations of the original operating instructions** - The original language of these instructions is Italian.



### CAUTION

When you use compressed air tools, always check that the safety regulations which apply in your workplace are respected, as well as those in the following instructions, in order to reduce the risk of environmental and personal damage.

- ▷ Wear safety glasses and hearing protection.
- ▷ If necessary, wear dust mask and gloves.
- ▷ Wear suitable working clothes and safety shoes.
- ▷ Do not use the tool continuously, do a break periodically

#### For operator safety:

**Keep the work area clean.** An untidy workplace or bench may cause personal damage.

**Consider the conditions of the workplace.** Make sure you have the appropriate lighting. Use a security detector for monitoring the atmosphere in which you are operating. If an explosive atmosphere is determined to stop the screwdriver and keep it in a stable condition.

**Keep unauthorised persons at a safe distance.** Do not let them touch the tools. Visitors should be kept away from the workplace.

**Do not overload the tools.** They will work better and in safe conditions if they are fitted with suitable tubing and are used at the pressure indicated in this manual.

**Use the right tool.** Check the conditions of the working tools (impact sockets, etc.) before each start-up and replace if damaged or worn.

#### Improper uses and absolutely forbidden:

- ▷ Use the tool for any purpose and uses different from that required in this manual
- ▷ Direct the tool or accessories against people or animals
- ▷ Use the tool or accessories like hammer, lever or blunt object
- ▷ Use the unit beyond the limits of the class indicated on the inside cover.
- ▷ You must open the back cover or in general carry out maintenance operations that involve removing parts of the tool in the presence of flammable or potentially explosive atmospheres (potentially explosive).
- ▷ Never use the tool in outdoor conditions with lightning risk.

**Wear suitable clothing.** Do not wear clothing or jewellery which could get caught in moving parts. Protective gloves and non-slip safety shoes should be worn when working outside. Long hair should be kept in a hairnet.

**Use personal protection.** You should always wear noise-proof ear protection, safety goggles with de-mist screen, work gloves, filtered mouth mask and anything else necessary to prevent contact with harmful substances and sub-products of the working process.

**Connection the power supply.** This should always be done in respect of local safety regulations. In the case of compressed air, care should be taken to avoid whiplash (in case of tube breakage), or accidental unplugging, and the danger of short circuiting for electrical connections.

**Risks of discharged air containing lubricator or residues.** Avoid excessive lubrication and inhaling the discharged air; the work place should be equipped with conveyor ducts for the discharged air where necessary.

**Check that the mains electricity supply complies with** safety regulations and the requirements stated in the instructions manual before connecting up.



**Connect the equipment for dust extraction.** If the equipment for dust collection is included, check that these are connected to the tools and used correctly.

**Check that the infeed tube is used correctly.** Do not drag the tool connected to the power supply by pulling the tube. Keep the tube away from sources of heat and sharp objects.

**Fasten the part to be worked.** Use fastening devices to keep the part still. This is safer than using your hands and in this way they will both be free for working with the tool. Check that a firm resting point is always available and that the position is well-balanced.

**Always keep a good grip** on the handle of the tool, using special auxiliary devices where necessary. This will serve to reduce body vibration.

**Accessories being operated.** Do not touch parts and/or accessories of the tool which are moving or working.

**Pay attention.** Always pay attention to what are you doing. Proceed with care. Do not work when you are tired.

**Look after the tools.** Keep them clean and in good condition so that better results may be obtained safely. Never remove protection or silencers from the tool. Follow instructions for maintenance and for replacing the accessories.

**Exterior painting.** Is useful element to the device protection itself. Contact Paoli Srl to restore such protection if it is visibly impaired.

**Use and assembly of the accessories.** This should be done according to the machine instructions manual. The use of accessories or assembly other than those recommended may cause personal harm.

**Switch off the power supply.** After each work session and before performing calibration, maintenance or replacement operations on the accessories such as impact sockets, etc., you are recommended to switch of the power supply to the tool.

**Remove the service keys.** Before using the tools, always check that the service or adjusting key has been removed.

**Check damaged parts.** When the goods are received, check that the packaging is intact and there are no signs of knocks or tampering. Before using the tool, carefully check that the safety device and other parts are in perfect working conditions.

Check that the moving parts are not damaged, that they are free to move, and check any other conditions that could limit the operation of the tool.

A damaged protective device or other component must be replaced or repaired by an authorised Servile Centre unless otherwise indicated in this manual.

**The tool does not emit non-ionizing radiation.**

**IMPORTANT.** The use of accessories and spare parts other than those recommended in this manual may cause personal harm.

**Do not alter any element of the machine** or remove protective or safety devices, or elements for checking the outgoing air flow (filters, deflectors, etc.) without explicit authorisation from PAOLI.

**You have to stop the processing** and isolate potentially explosive atmosphere of the tool if you hear excessive noise or vibration, overheating or irregular operation of the tool, etc.

**The tool should be repaired by a qualified personnel.** This compressed air tool complies with current safety regulations. Repairs must be done by qualified personnel, using original spare parts, otherwise serious harm may be caused to the operator.

## RESIDUAL RISKS

- Friction and knocks of the bush (not supplied by Paoli Srl) against the nut/bolt to be tightened.

## PACKAGING

The tool is delivered inside a cardboard package, protected with anti-vibration material.

In addition to the impact wrench, inside the

package, you will find the use and maintenance manual, the declaration of conformity, the accessories and the lubricating agents indicated in this use and maintenance manual.

## PROBLEM SOLVING

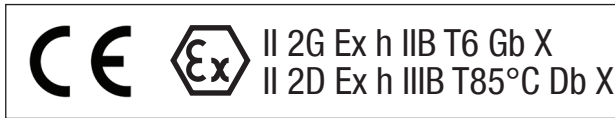
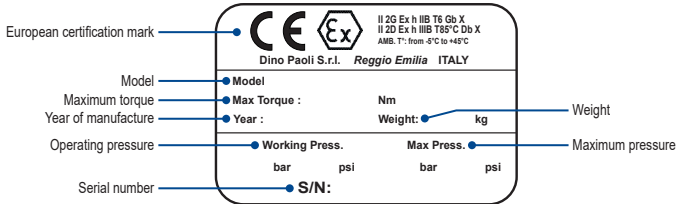
PROBLEM	CAUSE	REMEDY
<b>The shaft does not rotate</b>	Start lever tool not fully pressed	Press the start lever
	The pressure or the capacity of the line air alimentation is inadequate or nil	Check the line of air alimentation
	Temperature too low	Operate in an environment with higher temperature
	Tool failure	Contact an authorized service center
	Position of the inverter incorrect	Replace the inverter of rotation
<b>Performance Drop</b>	Start lever tool not fully pressed	Press the start lever
	The pressure or the capacity of the line air alimentation is inadequate or nil	Check the line of air alimentation
	Absence of lubrication	Read the instructions and lubricated the tool
	Dirty filter	Clean the filter
	Position of the inverter incorrect	Replace the inverter of rotation
	Tool failure	Contact an authorized service center
<b>The tool vibrates abnormally</b>	The tool is not well supported to the screw	Rest well the insert on the screw-head
	The accessories are not connected properly	Connect correctly accessories
	The accessories are worn	Replace the accessories
	Tool failure	Contact an authorized service center
<b>The shaft does not stop despite the start lever is not pressed</b>	Start lever jammed	Disconnect the power supply

## MANUFACTURER'S LIMITED WARRANTY TERMS AND CONDITIONS

In general, the warranty conditions provided by DINO PAOLI S.r.l. are the following:

- The expected period is 12 months from the date of purchase and is limited to demonstrable material or manufacturing defects. The purchase date must be verifiable by means of a sales document. In the case of an impact wrench, the serial number of the impact wrench itself must be indicated on the document.
- DINO PAOLI s.r.l. will not be responsible, and no claims will be accepted, for any damage deriving from use that does not comply with the indications provided by the manufacturer.
- The warranty is not valid if the product has been used in a manner different from the indications provided by the manufacturer. The warranty is not valid if the product has been repaired by personnel not explicitly authorised by DINO PAOLI s.r.l.
- Technical interventions during the warranty period do not permit extensions or renewals of the same; in particular, such repairs or replacements are guaranteed for the remaining period of the original warranty.
- Complete replacement of the product is not envisaged, except for an obvious defect, reported within 8 days of receipt of the same. However we will replace under warranty, including labour, the components necessary to restore correct functioning of the same.
- Any replacement of components under warranty is an unquestionable decision of DINO PAOLI s.r.l., upon receipt of the same. Any replaced components will remain the property of DINO PAOLI s.r.l.
- The product can be delivered to a centre authorised by DINO PAOLI s.r.l. who will take care of the product. The list of authorised centres is available at the email address sales@paoli.net. Alternatively, it must be sent to DINO PAOLI s.r.l.. DINO PAOLI s.r.l. is not responsible for the costs of transportation.

## CE ATEX MARKING



**II** [equipment group II] - which corresponds to appliances NOT intended for underground work in mines and in their surface systems.

**2** [category 2] - includes equipment designed to operate in accordance with the operating parameters established by the manufacturer and to ensure a high level of protection.

**G** the letter "G" refers to explosive atmospheres due to the presence of gases, vapours or mists.

**D** the letter "D" refers to explosive atmospheres due to the presence of a cloud of combustible dust in the air.

**Ex h** method of protection by constructional safety, non-electrical protection.

**IIB** group of permitted gases (excluding IIC e.g. acetylene, hydrogen etc.).

**IIIB** group of permitted dusts (excluding IIIC e.g. metallic conductive dusts).

**T6** max surface temperature for gas (85°C)

**T85°C** max surface temperature for dusts (85°C)

**Gb** EPL for gas

**Db** EPL for dusts

**X** Special condition: T. Amb from -5°C to +45°C



## EU DECLARATION OF CONFORMITY

Single machine

We

**DINO PAOLI S.R.L. - Via G. Dorso, 5 - 42124 Reggio Nell'Emilia (Re) - Italy**  
we declare under our sole responsibility that the product:

Model:

**RED DEVIL SL ATEX**

Serial number:

\_\_\_\_\_

ATEX Marking:

**II 2G Ex h IIB T6 Gb X**  
**II 2D Ex h IIIB T85°C Db X**  
**Tamb: from -5°C to +45°C**

complies with the requirements envisaged by the

**ATEX Directive 2014/34/EU and Machinery Directive 2006/42/EC**

in compliance with the following standards:

**EN 80079-36:2016; EN 80079-37:2016; EN 1127-1:2019; UNI EN ISO 11148-6:2013**

In accordance with the provisions of Annex VIII of the ATEX Directive 2014/34/EU  
the technical documentation is filed with the following notified body:

**IMQ S.p.A. - Via Quintiliano, 43 - 20138 Milan (Italy)**

Number: **AT22-0085850-01**

Name and position of the declarant:

**Commercial Director &  
Member of the Board of Directors**

**Mr. Federico Galloni**

**Reggio nell'Emilia (RE) - Italy - 14 November 2022**

## DONNÉES TECHNIQUES

### DESCRIPTION

Clé à chocs pneumatique sans fil.

### USAGE PRÉVU

Outil pour l'assemblage d'éléments de raccordement filetés.

### LUBRIFICATION

Lubrification masses battantes : Gras (Molykote® BR2 Plus)

Lubrification moteur pneumatique : Huile pour outils pneumatiques

### CONDITIONS ENVIRONNEMENTALES

Température de service : de -5°C à +45°C

Température de stockage : de -5°C à +45°C

Humidité de l'air : <80%

Altitude maximale : 2 000 m au dessus du niveau de la mer

### ALIMENTATION AIR COMPRIMÉ

Pression maximale admissible : 8,4 bars

Pression de service : 7 bars

- ① L'air comprimé doit être dépourvu d'agents de contamination. Vérifiez périodiquement que le tuyau et le manchon d'accouplement ne présentent pas de fuites par lesquelles du GAZ ou de la POUSSIÈRE peuvent pénétrer à l'intérieur de la clé à chocs.
- ① L'air comprimé doit avoir une concentration maximale de particules de 0,1 mg/m<sup>3</sup>, un point de rosée de +3°C, une concentration maximale d'huile de 0,01 mg/mc (ISO 8573-1:2010).

## COMPOSANTS DE L'INSTALLATION

Voir Fig. 1.

## AVERTISSEMENTS GÉNÉRAUX

- ① Appliquez un raccord rapide mâle standard pour air comprimé sur le trou fileté.
- ① Utilisez un tuyau d'alimentation avec un diamètre interne d'au moins 13 mm.
- ① Alimentez la clé à chocs uniquement avec de l'air comprimé déshumidifié et sans agents polluants.
- ① Installez si possible un filtre d'alimentation, qui doit être nettoyé régulièrement.
- ① Utilisez un système d'alimentation conforme aux valeurs de pression indiquées (max. 10% de plus que la valeur maximale indiquée) en utilisant un réducteur de pression alimenté par un système conforme aux règles de sécurité en vigueur.
- ① Températures maximales des surfaces : 85°C.
- ① Assurez la mise à la terre au moyen d'un tuyau d'air comprimé à spirale (ou similaire) et avec une résistance électrique du matériau inférieure à 1GigaOhm.



## INSTRUCTIONS D'EMPLOI

- ① Si, par erreur, vous avez utilisé un couple de serrage plus élevé que nécessaire :
  - en cas de serrage, remplacez le boulon et reformez le filetage sur lequel vous l'avez vissé, en raison de sa déformation ;
  - en cas de dévissage, remplacez quoi qu'il en soit le boulon et vérifiez le filetage sur lequel vous l'avez vissé.
- ① Si vous avez utilisé un couple inférieur, resserrez avec une clé à chocs au couple correct, pour éviter les risques d'un serrage dangereux.
- ① Si vous évitez de travailler à une pression plus élevée que nécessaire, vous économiserez de l'énergie, ferez moins de bruit et réduirez l'usure de la clé à chocs.
- ① Utilisez toujours une clé à chocs dont le couple correspond à celui requis par l'application.

## GESTION DES COMMANDES

- ① Rotation à droite (vissage) : Déplacez l'inverseur 'T' vers la gauche et appuyez sur le levier de démarrage 'P' (*voir figure Fig.3-A et figure Fig.3-C*).
- ① Rotation à gauche (dévissage) : Déplacez l'inverseur 'T' vers la droite et appuyez sur le levier de démarrage 'P' (*voir figure Fig.3-B et figure Fig.3-C*).

## MONTAGE DES ACCESSOIRES

- Débranchez toujours la clé à chocs de l'alimentation en air avant de remplacer un accessoire. Utilisez toujours des accessoires adaptés au travail à effectuer et compatibles avec les limites de la catégorie indiquée sur la deuxième de couverture.
- ① « Cadre sans Trou et avec Bague » : Insérez l'accessoire 'A' dans la prise du cadre de la clé à chocs, en exerçant une pression axiale (*voir Fig.4*).

## MAINTENANCE

- ① La maintenance ordinaire et extraordinaire ne doit être effectuée que par du personnel spécialisé. Si la peinture est endommagée pendant les opérations de maintenance, le client doit la restaurer avec le même type de peinture (contacter Paoli pour les spécifications). ATTENTION : l'épaisseur de la peinture ne doit pas dépasser 2 mm.
- ① Ajoutez du lubrifiant à intervalles réguliers afin de maintenir l'outil en bon état de marche et de prolonger sa durée de vie.
- ① N'utilisez que des pièces détachées d'origine et ne faites appel qu'à des organismes de service agréés, n'effectuez pas les travaux de maintenance avec des outils inadaptés, référez-vous à la vue éclatée ci-jointe avec la liste des pièces détachées.
- ① Indiquez les pièces les plus sujettes à l'usure, qui doivent être démontées et contrôlées à intervalles réguliers, ainsi que la liste éventuelle des dysfonctionnements et des actions correctives.
- ① N'endommagez pas les joints d'étanchéité. Vérifiez le bon positionnement des joints lors du remontage après les travaux de maintenance.
- ① Périodiquement (toutes les trois semaines), faites tourner la clé à chocs dans le sens des aiguilles d'une montre et dans le sens inverse en introduisant dans la prise d'air de l'huile spéciale pour moteurs de clés à chocs Paoli (~5cc) ou de l'huile très fluide pour outils pneumatiques. (voir Fig.5). Ces opérations doivent être effectuées dans un environnement approprié et prédisposé pour l'aspiration des particules pulvérisées. Utilisez un équipement de protection individuelle approprié.
- ① Effectuez périodiquement (toutes les quatre semaines) le contrôle et l'entretien des roulements du moteur, de l'arbre de transmission et le graissage de la masse battante. Utilisez un équipement de protection individuelle approprié.
- ① Tenez un carnet de bord dans lequel vous consignez les opérations de maintenance et d'entretien et les dates d'échéance.
- ① Si l'outil est laissé au repos pendant de longues périodes, il faut introduire de l'huile dans la prise d'air et le faire fonctionner pendant quelques secondes avant de le ranger. Les pièces internes resteront ainsi lubrifiées.

## DÉMOLITION

Séparez les composants selon la nature des matériaux dont ils sont composés.

**Traduction du mode d'emploi original** - Ce mode d'emploi a été initialement rédigé en italien.

### ATTENTION

Lorsque vous utilisez des outils pneumatiques, respecter toujours les normes de sécurité prévues dans votre milieu de travail et les instructions suivantes, afin de réduire les risques de dommages environnementaux et personnels.

- ▷ Porter des lunettes de sécurité ainsi qu'une protection antibruit.
- ▷ Si nécessaire, porter un masque anti-poussières et des gants de travail.
- ▷ Porter une tenue de travail appropriée ainsi que des chaussures de sécurité.
- ▷ Ne utiliser pas l'outil continuellement, prévoir périodiquement une pause.

#### Pour la sécurité de l'opérateur:

**Garder la zone de travail bien propre.** La zone de travail ou le banc en désordre peuvent causer des dommages personnels.

**Vérifier les conditions du lieu de travail.** Assurez-vous que vous avez l'éclairage approprié. Utilisez un détecteur de sécurité pour la surveillance de l'atmosphère dans laquelle vous travaillez. Si une atmosphère explosive est déterminé à arrêter le tournevis et le maintenir dans un état stable.

**Tenir les personnes étrangères loin de la zone de travail.** Ne pas permettre que des personnes étrangères touchent les outils. Tous les visiteurs doivent être tenus loin de la zone de travail.

**Ne pas surcharger les outils.** Ceux-ci auront de performances meilleures et en état de sécurité s'ils sont alimentés à travers des tuyaux appropriés et à la pression indiquée dans le présent manuel d'utilisation.

**Utiliser l'outil adéquat.** Contrôler l'état d'usage des outils de travail (douilles à chocs, etc.) avant toute mise en service, et les remplacer s'ils sont endommagés ou usés.

#### La mauvaise utilisation et absolument interdit:

- ▷ Utilisez l'outil pour quelque raison et utilise différente de celle requise dans ce manuel
- ▷ Adresser à l'outil ou accessoires contre des personnes ou des animaux
- ▷ Utilisez l'outil ou des accessoires comme marteau, levier ou objet contondant
- ▷ Utilisez l'appareil au-delà des limites de la catégorie indiquée sur la couverture intérieure.
- ▷ Il faut ouvrir le couvercle arrière ou en général effectuer des opérations de maintenance qui impliquent la suppression des parties de l'outil en présence d'atmosphères inflammables ou explosives (potentiellement explosive).
- ▷ Ne jamais utiliser l'outil dans des conditions de plein air avec un risque de foudre.

**Mettre des vêtements adéquats.** Ne pas utiliser de vêtements larges ou de bijoux qui pourraient rester pris dans les pièces en mouvement. Nous recommandons de mettre des gants de protection, des chaussures anti-accident et anti-glisserment quand vous travaillez à l'extérieur. Si vous avez les cheveux longs utiliser un bonnet.

**Utiliser des protections personnelles.** Utiliser régulièrement des protecteurs contre le bruit, des lunettes de protection avec masque anti bués, des gants de travail, des masques filtrants, et tout ce que est nécessaire pour éviter le contact avec les substances nocives et les sous-produits de la transformation.

**La connexion au réseau d'alimentation** doit toujours être effectuée en conformité avec les normes locales en vigueur en matière de sécurité, en faisant attention, dans le cas de l'air comprimé, d'éviter les coups de fouet (en cas de rupture du tuyau), ou les débranchements accidentels, et le danger de court circuit au niveau des connexions électriques.

**Attention! l'air de décharge peut contenir du lubrifiant ou d'autres résidus.** Eviter une lubrification excessive et l'inhalation de l'air de décharge; la zone de travail doit être bien ventilée et éventuellement équipée de convoyeurs pour l'air de décharge.



**Vérifier que le réseau d'alimentation soit conforme** aux mesures de sécurité et aux prescriptions contenues dans la notice d'instructions avant d'effectuer le branchement.

**Brancher l'appareil pour l'aspiration des poussières.** Si le présent manuel d'utilisation prévoit des appareils pour l'aspiration de la poussière, s'assurer qu'ils soient reliés aux outils et utilisés de façon correcte.

**Utiliser correctement le tuyau d'alimentation.** Ne pas traîner l'outil branché sur l'alimentation en le tirant par le tuyau. Garder le tuyau loin de sources de chaleur et d'objets tranchants.

**Bloquer la pièce à travailler.** Utiliser des dispositifs de blocage pour fixer la pièce. C'est plus sûr que l'emploi des mains: de cette manière vous aurez les mains libres pour opérer avec l'outil. S'assurer d'avoir toujours un point d'appui solide et de garder toujours l'équilibre.

**Maintenir toujours une bonne prise** sur la poignée de l'outil, en utilisant éventuellement les organes auxiliaires spéciaux. Cela servira à réduire les vibrations.

**Ne toucher aucun accessoire en fonction.** Ne toucher aucune pièce et/ou accessoire de l'outil en mouvement ou en fonction.

**Prêter attention.** Faire toujours attention à ce qu'on est en train de faire. Opérer avec prudence. Ne pas continuer à travailler si vous êtes fatigués.

**Avoir soin des outils.** Maintenir les outils en bon état et bien propres pour obtenir les meilleurs résultats, de la manière la plus sûre. Ne jamais enlever de protections et de silencieux de l'outil. Suivre les instructions pour l'entretien et le remplacement des accessoires.

**Peinture extérieure.** Est-élément utile à la protection de l'appareil lui-même. Contactez Paoli Srl pour rétablir cette protection si elle est altérée visiblement.

**Utilisation et montage des accessoires.** Suivre les instructions contenues dans la notice de la machine. L'utilisation d'accessoires ou de modalités de montage autres que celles préconisées peuvent provoquer des lésions aux personnes.

**Exclusion de l'alimentateur.** A la fin de chaque cycle de travail, avant d'entreprendre toute opération de réglage, d'entretien ou de remplacement d'accessoires tels que les douilles a chocs, etc., nous conseillons d'exclure la section de réseau qui alimente l'outil.

**Enlever les clés de service.** Avant d'utiliser l'outil s'assurer toujours que les clés de service ou de réglage aient été enlevées.

**Vérifier les pièces endommagées.** Au moment de la livraison, vérifier que l'emballage soit intègre et qu'il n'y ait pas de signes de choc ou d'altération. Avant d'utiliser l'outil vérifier attentivement l'efficacité et le fonctionnement parfait des dispositifs de sûreté et de toute autre pièce. S'assurer que les pièces mobiles ne soient pas endommagées, que leur mouvement ne soient pas entravé ou que toute autre condition puisse limiter le fonctionnement de l'outil. Un dispositif de protection, ou un autre composant endommagé, doit être remplacé ou réparé par un Centre Après-vente agréé sauf indications contraires dans le présent manuel d'utilisation.

**L'outil ne pas émettre des rayonnements non ionisants.**

**IMPORTANT.** L'utilisation d'accessoires ou de pièces de rechange différents de ceux conseillés dans le présent manuel d'utilisation peut provoquer des lésions personnelles.

**Il est strictement interdit de modifier toute partie de la machine** sans l'autorisation préalable de la Société PAOLI ou de retirer les protections, les dispositifs de sécurité ou de contrôle du flux de l'air en sortie (filtres, déflecteurs, etc.).

**Vous devez arrêter le traitement** et isoler atmosphère potentiellement explosive de l'outil si vous entendez un bruit excessif ou une vibration, une surchauffe ou un fonctionnement irrégulier de l'outil, etc ..

**Confier la réparation de l'outil à des personnes qualifiées.** Cet outil pneumatique est conforme aux normes de sécurité en vigueur. Les réparations doivent être effectuées par des personnes qualifiées et en utilisant des pièces de rechange originales, dans le cas contraire des dommages graves pour l'opérateur pourraient se produire.

## RISQUES RÉSIDUELS

- Frottement et impact de la douille (non fournie par Paoli Srl) contre l'écrou/boulon à serrer.

## EMBALLAGE

L'outil est livré dans une boîte en carton, protégée par un matériau anti-vibration. L'emballage contient la clé à chocs accompagnée du Manuel d'utilisation et de

maintenance, la déclaration de conformité, les accessoires et les lubrifiants indiqués dans ce manuel d'utilisation et de maintenance.

## RÉSOLUTION DE PROBLÈME

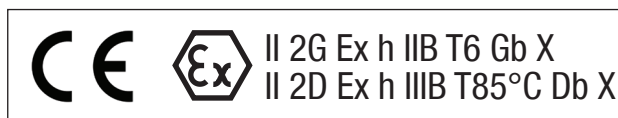
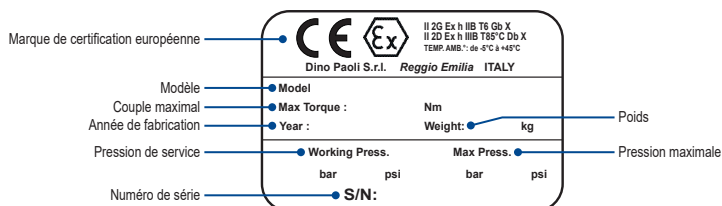
PROBLEME	CAUSE	RECOURS
<b>Le broche ne tourne pas</b>	Levier de démarrage de l'outil poussé pas en profondeur	Presser le levier de démarrage
	La pression ou le débit de la ligne de l'alimentation d'air est insuffisante ou inexistant	Vérifiez la ligne d'alimentation d'air.
	Température trop basse	Opérer dans un environnement avec une température plus élevée
	Outil panné	Contactez un centre de service autorisé
	Position incorrecte du inverseur de rotation	Remplacer l'inverseur de rotation
<b>Perte de performance</b>	Levier de démarrage de l'outil poussé pas en profondeur	Presser le levier de démarrage
	La pression ou le débit de la ligne de l'alimentation d'air est insuffisante ou inexistant	Vérifiez la ligne d'alimentation d'air.
	L'absence de lubrification	Lire les instructions et lubrifier l'outil
	Filtre encrassé	Nettoyez le filtre
	Position incorrecte du inverseur de rotation	Remplacer l'inverseur de rotation
	Outil panné	Contactez un centre de service autorisé
<b>L'outil vibre de façon anormale</b>	L'outil n'est pas bien supporté à la vis	Reposer bien l'insert su la tête de vis
	Les accessoires ne sont pas correctement connectés	Connecter correctement les accessoires
	Les accessoires sont usés	Changer les accessoires
	Usure des outils	Contactez un centre service autorisé
<b>Le broche ne s'arrête pas malgré le levier de démarrage n'est pas pressée</b>	Le levier de démarrage est bloqué	Débranchez l'alimentation

## CONDITIONS DE GARANTIE LIMITÉE DU FABRICANT

En général, les conditions de garantie fournies par DINO PAOLI S.R.L. sont les suivantes :

- La période prévue est de 12 mois à compter de la date d'achat et est limitée aux défauts matériels ou de fabrication démontrables. La date d'achat doit être vérifiable au moyen d'un document de vente. Dans le cas d'une clé à chocs, le numéro de série de l'outil doit être indiqué sur le document.
- DINO PAOLI S.R.L. ne sera pas responsable, et aucune réclamation ne sera acceptée, pour tout dommage dérivant d'une utilisation différente de celle indiquée par le fabricant.
- La garantie n'est pas valable si le produit a été utilisé d'une manière non-conforme aux instructions fournies par le fabricant. La garantie n'est pas valable si le produit a été réparé par du personnel non expressément autorisé par DINO PAOLI S.R.L.
- Les interventions techniques pendant la période de garantie ne donnent pas lieu à sa prolongation ou à son renouvellement ; en particulier, ces réparations ou remplacements sont garantis pour la période résiduelle de la garantie initiale.
- Le remplacement complet du produit n'est pas prévu, sauf en cas de défaut évident, signalé dans les 8 jours suivant la réception du produit. Inversement, nous remplacerons sous garantie, y compris la main-d'œuvre, les composants nécessaires pour rétablir le bon fonctionnement de l'outil.
- Tout remplacement de composants sous garantie est la décision incontestable de DINO PAOLI S.R.L., après réception de ces derniers. Les composants éventuellement remplacés resteront la propriété de DINO PAOLI S.R.L.
- Le produit peut être livré à un centre agréé DINO PAOLI S.R.L. qui s'occupera du produit. La liste des centres autorisés est disponible sur sales@paoli.net. En alternative, il doit être envoyé à DINO PAOLI S.R.L., les frais de transport ne sont pas pris en charge par DINO PAOLI S.R.L.

## MARQUAGE CE ATEX



- II** [groupe d'appareils II] - correspondant aux appareils NON destinés aux travaux souterrains des mines et aux parties de leurs installations de surface.
- 2** [Catégorie 2] - comprend les appareils conçus pour fonctionner conformément aux paramètres de fonctionnement établis par le fabricant et pour assurer un niveau de protection élevé.
- G** La lettre 'G' concerne les atmosphères explosives dues à la présence de gaz, de vapeurs ou de brouillards.
- D** La lettre 'D' concerne les atmosphères explosives dues à la présence de nuages de poussières combustibles dans l'air.
- Ex h** Mode de protection non électrique par sécurité de construction.
- IIB** groupe de gaz autorisés (à l'exclusion des IIC, par exemple l'acétylène, l'hydrogène, etc.).
- IIIB** groupe de poussières autorisées (à l'exclusion de IIIC, par exemple les poussières métalliques conductrices).
- T6** température de surface maximale pour le gaz (85°C)
- T85°C** température de surface maximale pour la poussière (85°C)
- Gb** EPL pour le gaz
- Db** EPL pour la poussière
- X** Condition spéciale : T. Amb de -5°C à +45°C





## DÉCLARATION DE CONFORMITÉ UE

Machine individuelle

La société

**DINO PAOLI S.R.L. - Via G. Dorso, 5 - 42124 Reggio nell'Emilia (RE) - Italie**

déclare sous sa propre responsabilité que le produit :

Modèle :

**RED DEVIL SL ATEX**

Numéro de série :

\_\_\_\_\_

Marquage ATEX :

**II 2G Ex h IIB T6 Gb X  
II 2D Ex h IIIB T85°C Db X  
T.amb : de -5°C à +45°C**

EST conforme aux exigences prévues par la

**Directive ATEX 2014/34/UE et Directive Machines 2006/42/CE**

dans le respect des normes suivantes :

**EN 80079-36:2016 ; EN 80079-37:2016 ; EN 1127-1:2019 ; UNI EN ISO 11148-6:2013**

Conformément à l'Annexe VIII de la Directive ATEX 2014/34/EU  
la documentation technique est déposée auprès de l'organisme notifié suivant :

**IMQ S.p.A. - Via Quintiliano, 43 - 20138 Milan (Italie)**

Numéro: **AT22-0085850-01**

Nom et position du déclarant :

**Directeur commercial &  
Membre du Conseil d'administration**

**M. Federico Galloni**

**Reggio nell'Emilia (RE) - Italie - 14 Novembre 2022**

## TECHNISCHE DATEN

### BESCHREIBUNG

Tragbarer pneumatischer Schlagschrauber.

### VERWENDUNGSZWECK

Werkzeug für die Montage von Schraubverbindungen.

### SCHMIERUNG

Schmierung von Antriebsmasse: Schmierfett (Molykote® BR2 Plus)

Pneumatische Motorschmierung: Öl für Druckluftwerkzeuge

### UMGEBUNGSBEDINGUNGEN

Verwendungstemperatur: -5 °C bis +45 °C

Lagertemperatur: -5 °C bis +45 °C

Luftfeuchtigkeit: <80 %

Maximale Höhe: 2000 m über dem Meeresspiegel

### DRUCKLUFTZUFUHR

Maximal zulässiger Druck: 8,4 bar

Verwendungsdruck: 7 bar

- ① Die Druckluft darf nicht verunreinigt sein. Regelmäßig prüfen, dass Schlauch und Kupplungsmuffe keine Lecks aufweisen, aus denen GAS oder STAUB in das Innere des Schraubers gelangen kann.
- ① Die Druckluft muss eine maximale Partikelkonzentration von 0,1 mg/mc und einen Taupunkt von +3°C aufweisen, die maximale Ölkonzentration beträgt 0,01 mg/mc (ISO 8573-1:2010).

## ANLAGENKOMPONENTEN

Siehe Abbildung Abb.1.

## ALLGEMEINE HINWEISE

- ① Eine Standard-Schnellkupplung für Druckluft mit Außengewinde an der Gewindebohrung anbringen.
- ① Ein Zuführungsrohr mit einem inneren Durchmesser von mindestens 13 mm verwenden.
- ① Nur entfeuchtete, schadstofffreie Druckluft verwenden.
- ① Nach Möglichkeit sollte ein Einlauffilter verwendet werden, der in regelmäßigen Abständen gereinigt werden sollte.
- ① Ein Versorgungssystem verwenden, das den angegebenen Druckwerten entspricht (max. 10 % über dem angegebenen Höchstwert), indem ein Druckminderer aus einem System verwendet wird, das den geltenden Sicherheitsvorschriften entspricht.
- ① Maximale Oberflächentemperaturen: 85 °C.
- ① Für die Erdung ist ein geeigneter, aufgerollter Druckluftschlauch (o.ä.) mit einem elektrischen Widerstand des Materials von weniger als 1 GigaOhm zu verwenden.

## BENUTZERHANDBUCH

- ① Falls versehentlich ein höheres Drehmoment als erforderlich verwendet wurde:
  - die Schraube austauschen und das Gewinde, auf das sie geschraubt wurde, neu anpassen, da es nachgibt;
  - Sollte sich die Schraube dennoch lösen, sollte sie ausgetauscht werden und das Gewinde, auf das sie geschraubt wurde, überprüft werden.
- ① Sollte ein niedrigeres Drehmoment verwendet worden sein, muss die Schraube mit einem Schraubendreher mit dem richtigen Drehmoment nachgezogen werden, um die Gefahr eines unsicheren Anzugs zu vermeiden.
- ① Wenn es vermieden wird, mit einem höheren Druck als erforderlich zu arbeiten, wird Energie gespart, die Geräusche werden reduziert und der Verschleiß des Schraubers verringert.
- ① Stets einen Schraubendreher mit dem für den jeweiligen Anwendungsfall erforderlichen Drehmoment verwenden.

## VERWALTUNG DER STEUERBEFEHLE

- ① Rechtsdrehung (Verschraubung): Den Wechselrichter mit "T" nach links schieben und den Starthebel mit "P" betätigen (siehe Abbildung Abb.3-A und Abbildung Abb.3-C).
- ① Linksdrehung (Abschrauben): Den Wechselrichter mit "T" nach rechts schieben und den Starthebel mit "P" betätigen (siehe Abbildung Abb.3-B und Abbildung Abb.3-C).

## MONTAGE VON ZUBEHÖRTEILEN

- Vor dem Austausch eines Zubehörteils muss der Schraubendreher immer von der Luftzufuhr getrennt werden. Stets Zubehör verwenden, das sich für die auszuführenden Arbeiten als geeignet erweist und das mit den auf der Rückseite des Geräts angegebenen Grenzwerten der jeweiligen Kategorie kompatibel ist.
- ① „Rahmen ohne Bohrung und Ring“: Das Zubehörteil „A“ mit axialem Druck in den Schraubendreherahmen einführen (siehe Abbildung Abb.4).

## WARTUNG

- ① Die ordentliche und außerordentliche Wartung sollte nur von Fachpersonal durchgeführt werden. Wenn die Lackierung im Zuge der Wartung beschädigt wird, hat der Kunde sie mit demselben Lacktyp zu erneuern (für Spezifikationen bitte Paoli kontaktieren). ACHTUNG: Die Dicke der Farbe darf 2 mm nicht überschreiten.
- ① In regelmäßigen Abständen ein Schmiermittel einfüllen, um das Gerät in gutem Zustand zu halten und seine Lebensdauer zu verlängern.
- ① Nur Originalersatzteile verwenden und ausschließlich autorisierte Servicebetriebe beauftragen, Wartungsarbeiten nicht mit unsachgemäßem Werkzeug durchführen, beigefügte Explosionszeichnung mit Ersatzteilliste verwenden.
- ① Anzugeben sind die verschleißanfälligsten Teile, die in regelmäßigen Abständen zu demontieren und zu prüfen sind, sowie eine Liste von Funktionsstörungen und Abhilfemaßnahmen.
- ① Die Dichtungen dürfen nicht beschädigt werden. Beim Zusammenbau nach Wartungsarbeiten ist der korrekte Sitz der Dichtungen zu überprüfen.
- ① Den Schrauber regelmäßig (alle drei Wochen) im und gegen den Uhrzeigersinn laufen lassen, indem spezielles Öl für Paoli-Schraubermotoren (~5cc) oder sehr flüssiges Öl für Druckluftwerkzeuge in den Lufteinlass gegeben wird. (siehe Abbildung Abb.5). Diese Arbeiten sind in einer geeigneten Umgebung auszuführen, die für das Absaugen der zerstäubten Partikel ausgelegt ist. Geeignete persönliche Schutzausrüstung verwenden.
- ① Regelmäßige (alle vier Wochen) Überprüfung und Wartung der Motorlager, der Antriebswelle und der Schmierung der Antriebsmasse durchführen. Geeignete persönliche Schutzausrüstung verwenden.
- ① Ein Handbuch anfertigen, in dem die Wartungsarbeiten und deren Termine festgehalten werden.
- ① Wird das Gerät über einen längeren Zeitraum im Leerlauf betrieben, sollte Öl in den Lufteinlass eingefüllt und das Gerät vor der Lagerung ein paar Sekunden lang betrieben werden. Dadurch bleiben die inneren Teile geschmiert.

## VERSCHROTTUNG

Die Bauteile sind nach der Art der Materialien, die sie umfassen, zu trennen.

**Original-Betriebsanleitung** - Die offizielle Sprache dieser Anleitungen ist Italienisch.

## ACHTUNG

Bei Anwendung von pneumatischen Werkzeugen immer die im Arbeitsbereich vorgeschriebenen Sicherheitsnormen, sowie die folgenden Anweisungen respektieren, um das Risiko von Umweltschäden und Unfällen einzuschränken.

- ▷ Schutzbrille und Gehörschutz tragen.
- ▷ Falls erforderlich Staubmaske und Arbeitshandschuhe.
- ▷ Geeignete Arbeitskleidung und Sicherheitsschuhe tragen.
- ▷ Das Gerät nicht kontinuierlich verwenden, sondern in regelmäßigen Abständen eine Pause vorsehen

### Far die Sicherheit des Maschinenbedieners:

#### Den Arbeitsbereich immer gut sauber halten.

Ein unordentlicher Arbeitsplatz oder -tisch kann Ursache für Personenschäden sein.

#### Betrachten wir die Bedingungen des Arbeitsplatzes.

Stellen Sie sicher, dass Sie die passende Beleuchtung. Verwenden Sie einen Sicherheitsdetektor zur Überwachung der Atmosphäre, in der Sie tätig sind. Wenn eine explosionsfähige Atmosphäre bestimmt den Schraubendreher zu stoppen und sie in einem stabilen Zustand zu halten.

**Unbefugte Personen fernhalten.** Unbefugten verbieten, die Werkzeuge zu berühren. Alle Besucher müssen dem Arbeitsbereich ferngehalten werden.

**Die Werkzeuge nicht überlasten.** Sie leisten bessere Arbeit, sowohl in Hinsicht auf die Sicherheit, wenn sie von geeigneten Schläuchen versorgt werden, als auch bei in in diese handbuch angegebenen Druck.

#### Das geeignete Werkzeug verwenden.

Abnutzungszustand der Arbeitsgeräte kontrollieren (Kraftschraubereinsätze usw.) bevor mit der Arbeit begonnen wird: Sind diese beschädigt oder abgenutzt, müssen sie ausgewechselt werden.

#### Missbräuchlicher einsatz ist absolut verboten:

- ▷ Das Gerät für andere Zwecke als die in diesem Handbuch genannten zu benutzen
- ▷ Das Gerät oder sein Zubehör gegen Menschen oder Tiere zu richten
- ▷ Das Gerät oder sein Zubehör als Hammer, Hebel oder zum Schlagen verwenden

- ▷ Verwenden Sie das Gerät über die Grenzen der Klasse auf der Innenseite des Umschlags angezeigt.
- ▷ Sie müssen die hintere Abdeckung zu öffnen oder im allgemeinen Wartungsarbeiten auszuführen, die Teile des Werkzeugs in der Nähe von brennbaren oder explosionsgefährdeten Bereichen (Ex) beinhalten entfernen.
- ▷ Verwenden Sie das Werkzeug in Outdoor-Bedingungen mit Blitzschlagrisiko.

**Arbeitskleidung tragen.** Keine weiten Kleidungsstücke oder Schmuck tragen, die sich in den beweglichen Teilen verhaken könnten. Es ist ratsam, Schutzhandschuhe und unfall- und rutschsichere Schuhe zu tragen, wenn man im Freien arbeitet. Für lange Haare die vorgesehene Haube verwenden.

**Persönliche Schutzelemente verwenden.** Jeder Arbeiter muß seine eigenen Schutzvorrichtungen benutzen und regelmäßig den Ohrschutz, die Sicherheitsbrille mit Antibeschlagmaske, Arbeitshandschuhe, Filtermaske sowie alle Schutzvorrichtungen benutzen, die dazu dienen, den Kontakt mit schädlichen Substanzen und Nebenerzeugnissen der Verarbeitung zu verhindern.

**Anschluß an die Luftversorgung.** Dieser muß immer unter Einhaltung der jeweils gültigen Sicherheitsvorschriften geschehen, wobei man bei Druckluft aufpassen muß, daß es nicht zu Peitschenhieben kommt (wenn der Schlauch birst) oder zu unbeabsichtigtem Abspringen des Schlauches. Auch die Gefahr von Kurzschlüssen in den elektrischen Leitungen muß vermieden werden.

**Achtung! Abluft kann Schmiermittel oder andere Rückstände enthalten.** Eine übermäßige Schmierung muß vermieden und Abluft darf keinesfalls eingeatmet werden; der Arbeitsplatz muß gut gelüftet werden und eventuell über Abluftanlagen verfügen.

**Vor dem Anschluß kontrollieren,** ob die Versorgung den Sicherheitsbestimmungen sowie den Vorgaben im Bedienungshandbuch entspricht.

**Anlage zum Staubabsaugen anschließen.** Wenn die handbuch für gebrauch und wartung eine Ausrüstung zum Staubsammeln vorsieht, ist zu kontrollieren, ob sie richtig an das Werkzeug angeschlossen und korrekt angewendet ist.



**Den Versorgungsschlauch korrekt anwenden.** Das an die Zufuhr angeschlossene Werkzeug nicht am Schlauch ziehend transportieren. Den Schlauch von Wärmequellen und scharfen Gegenständen fernhalten.

**Das Werkstück befestigen.** Entsprechende Vorrichtungen zum Einspannen der Werkstücke verwenden. Das ist sicherer, als die Hände zu verwenden, und diese bleiben so frei, um das Werkzeug einzusetzen. Kontrollieren, ob man in jedem Moment einen sicheren Stand hat und immer das Gleichgewicht halten.

**Der Griff des Werkzeugs muß immer gut gehalten werden,** dabei kann man eventuell Hilfsgeräte benutzen. Dieses Element dient dazu, die vom Körper übertragenen Schwingungen zu dämpfen.

**Zubehör im Einsatz nicht berühren.** Nie die Teile und/oder das Zubehör des Werkzeugs in Bewegung oder in Einsatz berühren.

**Konzentriert arbeiten.** Immer auf das Acht geben, was man macht. Mit Vorsicht fortschreiten. Nicht weiterarbeiten, wenn man müde ist.

**Die Werkzeuge gepflegt halten.** Die Werkzeuge in gutem und sauberem Zustand halten, um auf sichere Weise bessere Ergebnisse zu erzielen. Nie die Schutzvorrichtungen oder Schalldämpfer vom Werkzeug entfernen. Die Anweisungen für die Wartung und den Zubehöraustausch einhalten.

**Außenanstrich.** Ist nützliches Element zum Geräteschutz selbst. Kontakt Paoli Srl einen solchen Schutz wiederherzustellen, wenn es sichtbar beeinträchtigt wird.

**Verwendung und Montage des Zubehörs.** Muß anhand der Anleitungen im Handbuch der Maschine erfolgen. Die Anwendung von Montagethoden und die Verwendung von Zubehör, die nicht mit den von uns empfohlenen übereinstimmen, kann zu Verletzungen führen.

**Versorgung ausschalten.** Nach Beendigung der Arbeit mit dem Gerät empfehlen wir, den Netzbereich, der dieses mit Strom oder Luft versorgt, auszuschalten, bevor man mit Einstell-, Instandhaltungs- oder anderen Arbeiten wie Auswechseln der Zubehör (Kraftschraubereinsätze usw.) beginnt.

**Die Einsatzschlüssel entfernen.** Vor dem Einsatz des Werkzeugs immer kontrollieren, ob Einsatz- und Einstellungsschlüssel abgezogen sind.

**Beschädigte Teile kontrollieren.** Bei der Lieferung muß kontrolliert werden, ob die Verpackung nicht beschädigt worden ist und ob keine Spuren von Stößen oder Schäden vorhanden sind. Vor dem Einsatz des Werkzeugs aufmerksam die Leistungsfähigkeit und die perfekte Funktionstüchtigkeit der Schutzvorrichtungen und aller anderen Teile kontrollieren. Prüfen ob die Teile in Bewegung nicht beschädigt sind, ob ihre Bewegung nicht beeinträchtigt ist, oder ob irgendeine andere Bedingung besteht, die die Funktion des Werkzeugs beeinträchtigen könnte. Eine Schutzvorrichtung oder ein anderer beschädigter Teil muß von einem bevollmächtigten Servicezentrum ausgetauscht oder repariert werden, wenn nicht anders in diese handbuch angegeben.

**Das Gerät sendet keine nichtionisierende Strahlung aus.**

**WICHTIG.** Die Verwendung von Zubehör oder Ersatzteilen, die nicht in diese handbuch angegeben sind, kann Ursache von Unfällen sein.

**Kein Element der Maschine** darf verändert werden ohne Einwilligung durch PAOLI, auch Schutzschichten, Sicherheits- oder Kontrollvorrichtungen für den Luftausstoß (Filter, Abluftabweiser, usw.) dürfen nicht entfernt werden.

**Die Arbeit muß unterbrochen werden,** wenn Vibrationen oder abnormale Geräusche auftreten, das Gerät unregelmäßig funktioniert, usw.

**Sie müssen, um die Verarbeitung zu stoppen** und zu isolieren, potenziell explosive Atmosphäre des Werkzeugs, wenn Sie übermäßigen Lärm oder Vibrationen, Überhitzung oder unregelmäßigen Betrieb des Werkzeugs, usw. hören ..

**Das Werkzeug von qualifiziertem Personal reparieren lassen.** Dieses Druckluftwerkzeug entspricht den aktuellen Sicherheitsvorschriften. Reparaturen müssen von qualifiziertem Personal ausgeführt werden und die Ersatzteile müssen original sein, sonst könnten schwere Schäden für den Bediener entstehen.

## RESTRISIKEN

- Reibungs- und Schlagwirkung der Muffe (nicht von Paoli Srl geliefert) auf die anzuziehende Mutter/Schraube.

## VERPACKUNG

Das Gerät wird in einer Kartonbox geliefert, die mit Antivibrationsmaterial geschützt ist.

Neben dem Schraubendreher befinden sich in der Verpackung das

Benutzer- und Wartungshandbuch, die Konformitätserklärung, das Zubehör und die Schmiermittel, die in diesem Benutzer- und Wartungshandbuch angegeben sind.

## PROBLEMLÖSUNGEN

PROBLEM	URSACHE	BEHEBUNG
<b>Die Welle dreht sich nicht</b>	Der Starthebel des Geräts ist nicht durchgedrückt	Drücken Sie den Starthebel
	Der Druck oder der Durchlass der Luftzufuhr ist nicht vorhanden oder unzureichend	Überprüfen Sie die Versorgungsleitung der Luftzufuhr.
	Die Temperatur ist zu niedrig	Arbeiten in einem Umfeld mit höherer Temperatur
	Das Gerät ist beschädigt	Kontaktieren Sie ein autorisiertes Service-Zentrum
	Falsche Stellung des Drehwechselrichters	Den Drehwechselrichter neu einstellen
<b>Leistungsverlust</b>	Der Starthebel des Geräts ist nicht durchgedrückt	Drücken Sie den Starthebel
	Der Druck oder der Durchlass der Luftzufuhr ist nicht vorhanden oder unzureichend	Überprüfen Sie die Versorgungsleitung der Luftzufuhr.
	Mangelnde Schmierung	Lesen Sie die Anweisungen und schmieren Sie das Gerät
	Verschmutzter Filter	Reinigen Sie den Filter
	Falsche Stellung des Drehwechselrichters	Den Drehwechselrichter neu einstellen
	Das Gerät ist beschädigt	Kontaktieren Sie ein autorisiertes Service-Zentrum
<b>Das Gerät vibriert ungewöhnlich</b>	Das Gerät ist nicht gut an den Schrauben abgestützt	Legen Sie den Einsatz auf den Schraubenkopf ab
	Das Zubehör ist nicht korrekt verbunden	Verbinden Sie das Zubehör richtig
	Das Zubehör ist abgenutzt	Wechseln Sie das Zubehör aus
	Verschleiß des Gerätes	Kontaktieren Sie ein autorisiertes Service-Zentrum
<b>Die Welle stoppt nicht, obwohl der Starthebel nicht gedrückt ist</b>	Der Starthebel hat sich verklemmt	Schalten Sie den Strom aus

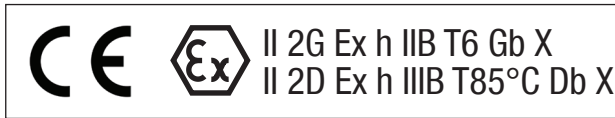
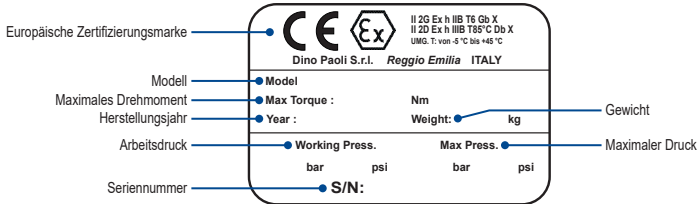


## EINGESCHRÄNKTE GARANTIEBEDINGUNG DES HERSTELLERS

Im Allgemeinen sind die von DINO PAOLI S.r.l. gewährten Garantiebedingungen wie folgt:

- Die Laufzeit beträgt 12 Monate ab Kaufdatum und ist auf nachweisliche Material- oder Herstellungsfehler beschränkt. Das Kaufdatum ist anhand eines Kaufbelegs nachzuweisen. Im Falle eines Schraubendrehers muss die Seriennummer des Schraubendrehers selbst auf dem Dokument angegeben werden.
- DINO PAOLI s.r.l. übernimmt keine Haftung für Schäden, die sich aus einer von den Anweisungen des Herstellers abweichenden Verwendung ergeben, und lehnt jegliche Ansprüche ab.
- Die Garantie erlischt, wenn das Produkt im Widerspruch zu den Anweisungen des Herstellers verwendet wurde. Die Garantie ist nicht wirksam, wenn das Produkt durch nicht ausdrücklich von DINO PAOLI s.r.l. autorisiertes Personal repariert worden ist.
- Die technischen Eingriffe innerhalb der Garantiezeit bewirken keine Verlängerung oder Erneuerung der Garantie; solche Reparaturen oder Erneuerungen werden für die verbleibende Laufzeit der ursprünglichen Garantie garantiert.
- Ein kompletter Austausch des Produkts ist nicht geplant, es sei denn, ein offensichtlicher Mangel wird innerhalb von 8 Tagen nach Erhalt gemeldet. Auf der anderen Seite werden wir im Rahmen der Garantie die Komponenten ersetzen, die zur Wiederherstellung der einwandfreien Funktion erforderlich sind, einschließlich der Arbeitsleistung.
- Der eventuelle Ersatz von Komponenten, die der Garantie unterliegen, steht unter der unanfechtbaren Entscheidung von DINO PAOLI s.r.l. nach deren Erhalt. Die eventuell ausgetauschten Teile bleiben Eigentum von DINO PAOLI s.r.l.
- Das Produkt kann bei einem von DINO PAOLI s.r.l. autorisierten Zentrum abgeliefert werden, das sich darum kümmert. Die Liste der autorisierten Zentren ist unter sales@paoli.net abrufbar. Alternativ ist es an DINO PAOLI s.r.l. zu senden, wobei die Versandkosten nicht von DINO PAOLI s.r.l. getragen werden.

## CE-ATEX-KENNZEICHNUNG



**II** [Gerätegruppe II] - das sind Geräte, die NICHT für die Arbeit unter Tage in Bergwerken und ihren Übertageanlagen bestimmt sind.

**2** [Kategorie 2] - dazu gehören Geräte, die für den Betrieb in Übereinstimmung mit den vom Hersteller festgelegten Betriebsparametern ausgelegt sind und einen hohen Schutzgrad gewährleisten.

**G** Der Buchstabe „G“ steht für explosionsfähige Atmosphären, die durch Gas, Dämpfe oder Nebel entstehen.

**D** Der Buchstabe „D“ steht für explosionsfähige Atmosphären infolge des Vorhandenseins von brennbaren Staubwolken in der Luft.

**Ex h** Schutzmethode für konstruktive Sicherheit, nicht-elektrischer Schutz.

**IIB** Gruppe zulässiger Gase (außer IIC, z.B. Acetylen, Wasserstoff usw.).

**IIIB** Gruppe zulässiger Stäube (außer IIIC, z.B. metallisch leitende Stäube).

**T6** max. Oberflächentemperatur für Gas (85 °C)

**T85°C** max. Oberflächentemperatur für Staub (85 °C)

**Gb** EPL für Gas

**Db** EPL für Staub

**X** Sonderbedingung: Umgebungstemperatur von -5 °C bis +45 °C



## EU-KONFORMITÄTSERKLÄRUNG

Einzelne Maschine

Wir bei

**DINO PAOLI S.R.L. - Via G. Dorso, 5 - 42124 Reggio Nell'Emilia (Re) - Italy**  
erklären unter unserer eigenen Verantwortung, dass das Produkt:

Modell:

**RED DEVIL SL ATEX**

Seriennummer:

\_\_\_\_\_

ATEX-Kennzeichnung:

**II 2G Ex h IIB T6 Gb X**

**II 2D Ex h IIIB T85°C Db X**

**Umgebungstemperatur: von -5 °C bis +45 °C**

DEN Anforderungen der

**ATEX-Richtlinie 2014/34/EU und der Maschinenrichtlinie 2006/42/EG**

entspricht in Übereinstimmung mit den folgenden Normen:

**EN 80079-36:2016; EN 80079-37:2016; EN 1127-1:2019; UNI EN ISO 11148-6:2013**

In Übereinstimmung mit Anhang VIII der ATEX-Richtlinie 2014/34/EU  
wird die technische Dokumentation bei der nachfolgenden benannten Stelle hinterlegt:

**IMQ S.p.A. - Via Quintiliano, 43 - 20138 Milano (Italy)**

Nummer: **AT22-0085850-01**

Name und Funktion des Erklärenden:

**Handelsdirektor &  
Mitglied des Verwaltungsrats**

**Dr. Federico Galloni**

**Reggio nell'Emilia (RE) - Italy - 14. November 2022**

## DATOS TÉCNICOS

### DESCRIPCIÓN

Llave de impacto portátil neumática.

### USO PREVISTO

Herramienta para el ensamblaje de elementos de conexión roscados.

### LUBRICACIÓN

Lubricación del mecanismo de impacto: Grasa (Molykote® BR2 Plus)

Lubricación motor neumático: Aceite para herramientas neumáticas

### CONDICIONES AMBIENTALES

Temperatura de uso: -5°C a +45°C

Temperatura de almacenamiento: -5°C a +45°C

Humedad del aire: <80%

Altitud máx: 2000 m sobre el nivel del mar

### ALIMENTACIÓN AIRE COMPRIMIDO

Presión máxima admisible: 8,4 bar

Presión de uso: 7 bar

- ① El aire comprimido debe estar libre de contaminantes. Compruebe periódicamente que no haya fugas en el tubo y el manguito de acoplamiento por las que pueda entrar GAS o POLVO en el interior de la llave de impacto.
- ① El aire comprimido debe tener una concentración máxima de partículas de 0,1 mg/mc, punto de rocío +3°C, concentración máxima de aceite de 0,01 mg/mc (ISO 8573-1:2010).

## COMPONENTES DE LA INSTALACIÓN

Ver la figura Fig.1.

## ADVERTENCIAS GENERALES

- ① Conecte un acoplamiento rápido macho estándar para aire comprimido al agujero roscado.
- ① Utilice un tubo de alimentación con un diámetro interior de al menos 13 mm.
- ① Suministre únicamente aire comprimido deshumidificado y sin contaminantes.
- ① Si es posible, instale un filtro de alimentación, que deberá limpiarse periódicamente.
- ① Utilice un sistema de alimentación que respete los valores de presión indicados (máx. 10% más que el valor máximo indicado) mediante un reductor de presión suministrado por un sistema que cumpla la normativa de seguridad vigente.
- ① Temperatura máxima de las superficies: 85°C.
- ① Asegure la puesta a tierra mediante un tubo de aire comprimido en espiral adecuado (o similar) y con una resistencia eléctrica del material inferior a 1GigaOhmio.

## GUÍA DE USO

- ① Si por error ha utilizado un par de apriete superior al requerido:
  - en caso de atornillado, sustituya el perno y vuelva a formar la rosca en la que lo ha atornillado, debido a la fluencia;
  - en caso de desenroscarse, sustituya el perno de todos modos y compruebe la rosca en la que lo ha atornillado.
- ① Si ha utilizado un par de apriete inferior, vuelva a apretar con una llave de impacto con el par de apriete correcto, para evitar los riesgos de un apriete inseguro.
- ① Si evita trabajar a una presión superior a la necesaria, ahorrará energía, hará menos ruido y reducirá el desgaste de la llave de impacto.
- ① Utilice siempre una llave de impacto con el par de apriete correspondiente al requerido por la aplicación.

## GESTIÓN DE MANDOS

- ① Rotación derecha (atornillado): Gire "T" el inversor hacia la izquierda y presione "P" la palanca de arranque (*ver figura Fig.3-A y figura Fig.3-C*).
- ① Rotación izquierda (desatornillado): Gire "T" el inversor hacia la derecha y presione "P" la palanca de arranque (*ver figura Fig.3-B y figura Fig.3-C*).

## MONTAJE DE LOS ACCESORIOS

- Desconecte siempre la llave de impacto de la alimentación neumática antes de sustituir un accesorio. Utilice siempre accesorios adecuados para el trabajo a realizar y compatibles con los límites de la categoría indicada en la contraportada.
- ① "Conexión de cuadradillo sin agujero y con anillo": Inserte el accesorio "A" en la conexión de cuadradillo de la llave de impacto, con presión axial (*ver figura Fig.4*).

## MANTENIMIENTO

- ① El mantenimiento ordinario y extraordinario sólo debe ser realizado por personal especializado. Si la pintura se daña durante el mantenimiento, el cliente debe restaurarla con el mismo tipo de pintura (póngase en contacto con Paoli para obtener las especificaciones). PRECAUCIÓN: el grosor de la pintura no debe superar los 2 mm.
- ① Rellene con lubricante a intervalos regulares para mantener el equipo eficiente y prolongar su vida útil.
- ① Utilice sólo piezas de repuesto originales y recurra únicamente a organizaciones de servicio técnico autorizadas, no realice trabajos de mantenimiento con herramientas inadecuadas, utilice el dibujo de despiece adjunto con la lista de piezas de repuesto.
- ① Indique las piezas más sujetas a desgaste, que deben desmontarse y revisarse a intervalos regulares, así como cualquier lista de averías y medidas correctoras.
- ① No dañe las juntas. Compruebe la correcta colocación de las juntas durante el reensamblaje después de las operaciones de mantenimiento.
- ① Periódicamente (cada tres semanas) haga funcionar la llave de impacto en sentido horario y antihorario introduciendo en la entrada de aire, aceite especial para motores de llaves de impacto Paoli (~5cc) o aceite muy fluido para herramientas neumáticas. (ver figura Fig.5). Estas operaciones deben realizarse en un entorno adecuado diseñado para la extracción de partículas atomizadas. Utilice equipos de protección individual adecuados.
- ① Realice periódicamente (cada cuatro semanas) la comprobación y el mantenimiento de los cojinetes del motor, del árbol de transmisión y el engrase del mecanismo de impacto. Utilice equipos de protección individual adecuados.
- ① Lleve un libro de registro en el que se anoten las tareas de mantenimiento y los plazos correspondientes.
- ① Si la herramienta no se utiliza durante largos periodos, debe introducirse aceite en la entrada de aire y hacerla funcionar durante unos segundos antes de guardarla. De este modo, las piezas internas permanecerán lubricadas.

## DESGUACE

Separe los componentes según la naturaleza de los materiales que los componen.

**Traducción de las instrucciones originales** - El idioma original de esta instrucción es el italiano.

## ATENCIÓN

Cuando utilicen herramientas neumáticas, respetar siempre las normativas de seguridad previstas en su ambiente de trabajo y las siguientes instrucciones, para reducir el riesgo de daños ambientales y personales.

- ▷ Llevar gafas de protección y protector de oídos.
- ▷ De ser necesario llevar máscara antipolvo y guantes de trabajo.
- ▷ Ponerse vestimenta de trabajo adecuada y zapatos de seguridad.
- ▷ No utilice la herramienta de forma continua, predecir periódicamente un descanso

### Para la seguridad del operador:

#### Mantener las áreas de trabajo bien limpias.

La área o la mesa de trabajo en desorden pueden causar daños personales.

#### Considere las condiciones del lugar de trabajo.

Asegúrese de tener la iluminación adecuada. Utilice un detector de seguridad para vigilar la atmósfera en la que se está operando. Si está determinada un atmósfera explosiva pare la herramienta y deje el instrumento en condiciones estables.

**Mantener las personas ajenas al trabajo alejadas** y no dejar que toquen las herramientas. Todos los visitantes tienen que mantenerse alejados del área de trabajo.

**No sobrecargar las herramientas.** Estas trabajan mejor y en óptimas condiciones de seguridad si están alimentadas con tubos adecuados a las presiones indicadas en este manual.

**Usar la herramienta adecuada.** Controle el estado de desgaste de las herramientas de trabajo (bocas de impactos, etc.), antes de ponerlas en marcha y reemplácelos si están dañados o desgastados.

### Uso equivocado, es absolutamente prohibido:

- ▷ Utilizar la herramienta para cualquier propósito y o uso distinto de lo exigido en el presente manual
- ▷ Utilizar la herramienta o los accesorios contra personas o animales
- ▷ Utilizar la herramienta o accesorios como martillo, palanca o objeto contundente.
- ▷ Utilice la herramienta más allá de los límites de la categoría de producto indicados en la segunda de portada.
- ▷ Abra la cubierta trasera o desmontar la funda del sistema de impacto, o en general realice el mantenimiento que implica el desmontaje de partes de la llave de impacto en presencia de atmósferas inflamables o al riesgo de explosión (potencialmente explosiva).
- ▷ Nunca utilice la herramienta en condiciones de riesgo exterior de relámpagos.

**Llevar vestidos adecuados.** No usar vestidos anchos o joyas que pueden quedar atrapados en las partes en movimiento. Se aconseja utilizar guantes de protección, zapatos contra accidentes y antirresvalamiento cuando se trabaja al aire libre. Utilizar un gorro si se lleva el pelo largo.

**Usar protecciones personales.** Use siempre auriculares para protegerse del ruido, gafas de protección y máscara facial filtrante y todo lo necesario para evitar el contacto con sustancias nocivas y productos derivados de la elaboración.

**Conexión a la red de alimentación.** Tiene que efectuarse siempre respetando las normas de seguridad locales teniendo cuidado, en el caso del aire comprimido, de evitar golpes de látigo (en caso de rotura del tubo), o desconexiones accidentales, y el peligro de un cortocircuito para la conexión eléctrica.

**Riesgos del aire de expulsión que contenga lubricantes o residuos.** Evite una lubricación excesiva y la inhalación del aire de expulsión; el área de trabajo tiene que estar bien ventilada y si fuera necesario dotada con conductores para el aire que se expulsa.



**Compruebe que la red de alimentación sea conforme con los requisitos de seguridad y con las prescripciones que contiene el manual de instrucciones antes de efectuar la conexión.**

**Conectar los equipos para la aspiración del polvo.** Si este manual prevén equipos para recoger el polvo, asegurarse que estén conectados a las herramientas y funcionen correctamente.

**Utilizar correctamente el tubo de alimentación.** No arrastrar la herramienta conectado a la alimentación tirándola por el tubo. Mantener el tubo alejado de fuentes de calor y de objetos cortantes.

**Bloquear la pieza que se tiene que trabajar.** Utilizar dispositivos de bloqueo para sujetar la pieza. Es mucho más seguro que utilizar las manos y, de esta manera, ambas se encontrarán libres para manejar mejor la herramienta. Asegurarse de tener, en cualquier momento, un punto de apoyo fuerte así como mantener siempre el equilibrio.

**Coja siempre firmemente el mango de la herramienta** y si fuera necesario utilice las piezas auxiliares para ello. Esto servirá para reducir la vibración transmitida al cuerpo.

**No tocar los accesorios durante el trabajo.** No tocar las piezas y/o accesorios de la herramienta en movimiento o durante el trabajo.

**Prestar atención.** Prestar la máxima atención en el trabajo que se está efectuando. Actuar con cautela. No continuar el trabajo si se está cansado.

**Mantener las herramientas con cuidado.** Mantener las herramientas en buenas condiciones y bien limpias para obtener mejores resultados y de manera segura. No sacar nunca las protecciones y los silenciadores de las herramientas. Seguir las instrucciones para el mantenimiento y el cambio de los accesorios.

**Pintura exterior.** Constituye un beneficio de protección al dispositivo. Póngase en contacto con Paoli Srl para restablecer la protección si estuviera visiblemente deteriorado.

**Uso y montaje de los accesorios.** Hay que realizarlo según las instrucciones que contiene el manual de la máquina. El uso de los accesorios o de modalidades de montaje diferentes de los que se aconsejan pueden causar lesiones personales.

**Quitar la alimentación.** Cuando hemos terminado el trabajo, antes de realizar operaciones de ajuste, mantenimiento o sustitución de los accesorios como bocas de impacto, etc., aconsejamos desconectar la red de alimentación de la herramienta.

**Quitar las llaves de servicio.** Antes de utilizar la herramienta, controlar que se han quitado las llaves de servicio o de regulación.

**Controlar las partes dañadas.** Cuando llega el pedido, controle que el embalaje esté íntegro y que no tenga señales de golpes o de que lo hayan manipulado. Antes de utilizar la herramienta, controlar atentamente la eficacia y el perfecto funcionamiento de los dispositivos de seguridad y de cualquier otra parte. Controlar que las partes móviles no se encuentren dañadas, que su movimiento no esté obstaculizado o cualquier otra condición que podría limitar el funcionamiento de la herramienta. Un dispositivo de protección o cualquier otra pieza dañada se tiene que cambiar o arreglar en un Centro de Asistencia autorizado, a menos que no se indique de manera diferente en este manual.

**La herramienta no emite radiaciones que no sean ionizantes.**

**IMPORTANTE.** El uso de accesorios y piezas de recambio diferentes a los aconsejados en este manual puede ser causa de lesiones personales.

**No modifique ningún elemento de la máquina** sin la autorización necesaria de PAOLI, ni quite las protecciones, los dispositivos de seguridad o de control del flujo del aire en la salida (filtros, deflectores, etc.).

**Interrumpir el tratamiento** y aislar atmósfera potencialmente explosiva del instrumento si se producen vibraciones o ruidos anormales, recalentamiento o funcionamiento irregular de la herramienta, etc.

**Hacer reparar las herramientas por personal calificado.** Esta herramienta neumática es conforme a las normativas de seguridad vigentes. Las reparaciones tienen que ser efectuadas por personal calificado, utilizando recambios originales ya que en caso contrario se pueden causar graves daños al operador.



## RIESGOS RESIDUALES

- Fricción e impacto del casquillo (no suministrado por Paoli Srl) contra la tuerca/perno a atornillar.

## EMBALAJE

La herramienta se entrega dentro de un embalaje de cartón, protegido con material antivibraciones.

Además de la llaves de impacto, dentro del paquete encontrará el manual de

uso y mantenimiento, la declaración de conformidad, los accesorios y los agentes lubricantes indicados en este manual de uso y mantenimiento.

## RESOLUCIÓN DE LOS PROBLEMAS

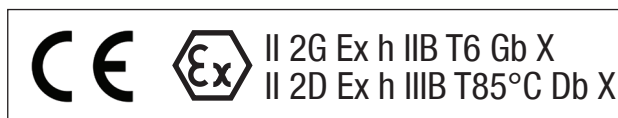
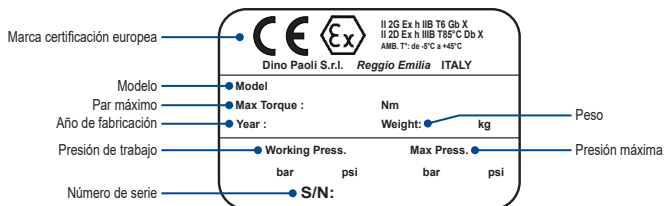
PROBLEMA	CAUSA	SOLUCIÓN
<b>El Yunque no gira</b>	Palanca de la herramienta no totalmente presionada	Presionar la palanca de arranque
	La presión o capacidad de la línea de alimentación de aire es poca e insuficiente	Compruebe la línea de alimentación de aire
	Temperatura demasiado baja	Operar en un entorno con mayor temperatura
	Problema o fallo con la herramienta	Póngase en contacto con un centro de Servicio Autorizado
	Posición del invertidor de rotación equivocada	Reposicionar el invertidor de rotación
<b>Pérdida de rendimiento</b>	Palanca de la herramienta no totalmente presionada	Presionar la palanca de arranque
	La presión o capacidad de la línea de alimentación de aire es poca e insuficiente	Compruebe la línea de alimentación de aire
	Falta de lubricación	Leer las instrucciones y lubricar la herramienta
	Filtro sucio	Limpiar el filtro
	Posición del invertidor de rotación equivocada.	Reposicionar el invertidor de rotación
	Problema o fallo con la herramienta	Póngase en contacto con un centro de Servicio Autorizado
<b>La herramienta vibra anormalmente</b>	La herramienta no está bien apoyada al perno.	Apoyar bien la herramienta sobre la cabeza del perno o tornillo.
	Los accesorios no están conectados correctamente	Conectar correctamente los accesorios
	Los accesorios están desgastados	Cambiar los accesorios
	Desgaste de la herramienta	Póngase en contacto con un centro de Servicio Autorizado
<b>El yunque no se detiene a pesar que la palanca de arranque no se presione</b>	Palanca de arranque atascada	Desconectar la alimentación

## CONDICIONES DE LA GARANTÍA LIMITADA DEL FABRICANTE

En general, las condiciones de garantía ofrecidas por DINO PAOLI S.r.l. son las siguientes:

- El periodo previsto es de 12 meses a partir de la fecha de compra y se limita a defectos demostrables de material o fabricación. La fecha de compra debe poder comprobarse mediante un documento de venta. En el caso de una llave de impacto, debe indicarse en el documento el número de serie de la propia llave de impacto.
- DINO PAOLI s.r.l. no será responsable, y no se aceptará ninguna reclamación, por cualquier daño resultante de un uso que difiera de las indicaciones del fabricante.
- La garantía no es válida si el producto se ha utilizado de forma contraria a las instrucciones del fabricante. La garantía no es válida si el producto ha sido reparado por personal no expresamente autorizado por DINO PAOLI s.r.l.
- Las intervenciones técnicas durante el periodo de garantía no dan lugar a su prórroga o renovación; en particular, dichas reparaciones o sustituciones están garantizadas durante el periodo residual de la garantía original.
- No se prevé la sustitución completa del producto, salvo en caso de defecto evidente, comunicado en los 8 días siguientes a la recepción del producto. Viceversa, sustituiremos los componentes necesarios para restablecer el correcto funcionamiento del mismo en garantía, incluida la mano de obra.
- Cualquier sustitución de componentes en garantía es una decisión incuestionable de DINO PAOLI s.r.l., tras la recepción de los mismos. Los componentes sustituidos seguirán siendo propiedad de DINO PAOLI s.r.l.
- El producto puede ser entregado en un centro autorizado por DINO PAOLI s.r.l. que se hará cargo del producto. La lista de centros autorizados está disponible en la dirección de correo electrónico sales@paoli.net. Alternativamente debe ser enviado a DINO PAOLI s.r.l., los gastos de transporte no corren a cargo de DINO PAOLI s.r.l.

## MARCADO CE ATEX



- II** [grupo de aparatos II] - que corresponde a los equipos NO destinados a trabajos subterráneos en minas y en sus instalaciones de superficie.
- 2** [categoría 2] - comprende equipos diseñados para funcionar de acuerdo con los parámetros de funcionamiento establecidos por el fabricante y garantizar un alto nivel de protección.
- G** la letra "G" se refiere a atmósferas explosivas causadas por la presencia de gases, vapores o nieblas.
- D** la letra "D" se refiere a atmósferas explosivas causadas por la presencia de nubes de polvo combustible en el aire.
- Ex h** método de protección para la seguridad constructiva, protección no eléctrica.
- IIB** grupo de gases permitidos (excepto IIC, por ejemplo, acetileno, hidrógeno, etc.).
- IIIB** grupo de polvos permitidos (excepto IIIC, por ejemplo polvos conductores metálicos).
- T6** temperatura superficial máxima del gas (85°C)
- T85°C** temperatura superficial máxima para polvos (85°C)
- Gb** EPL para gas
- Db** EPL para polvos
- X** Condición especial: T. Amb de -5°C a +45°C



## DECLARACIÓN DE CONFORMIDAD UE

Máquina individual

Nosotros

**DINO PAOLI S.R.L. - Via G. Dorso, 5 - 42124 Reggio Nell'Emilia (Re) - Italia**

declaramos bajo nuestra exclusiva responsabilidad que el producto:

Modelo:

**RED DEVIL SL ATEX**

Número de serie:

\_\_\_\_\_

Marcado ATEX:

**II 2G Ex h IIB T6 Gb X  
II 2D Ex h IIIB T85°C Db X  
Tamb: de -5°C a +45°C**

CUMPLE los requisitos establecidos en la

**Directiva ATEX 2014/34/UE y Directiva de Máquinas 2006/42/CE**

de conformidad con las siguientes normas:

**EN 80079-36:2016; EN 80079-37:2016; EN 1127-1:2019; UNI EN ISO 11148-6:2013**

De conformidad con el anexo VIII de la Directiva ATEX 2014/34/UE la documentación técnica se presenta ante el organismo notificado siguiente:

**IMQ S.p.A. - Via Quintiliano, 43 - 20138 Milano (Italia)**

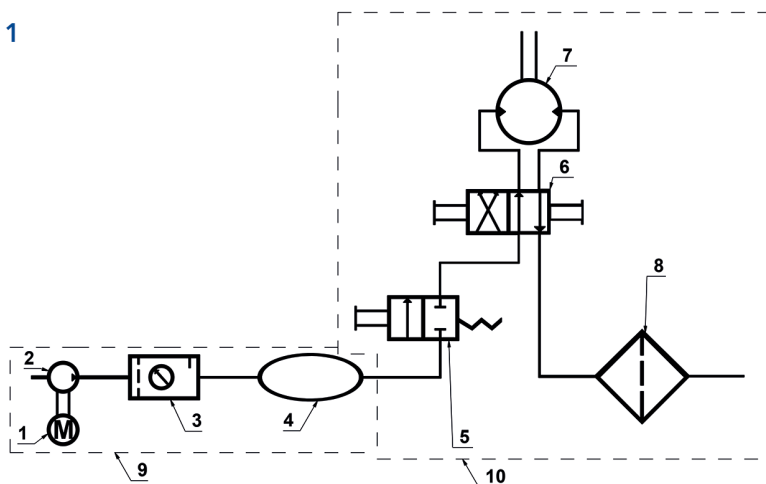
Número: **AT22-0085850-01**

Nombre y cargo del declarante:

**Commercial Director &  
Member of the Board of Directors**

**Dr. Federico Galloni**

**Reggio nell'Emilia (RE) - Italia - 14 de Noviembre de 2022**

**Fig. 1**


	<b>ITALIANO</b>	<b>ENGLISH</b>	<b>FRANÇAIS</b>	<b>DEUTSCH</b>	<b>ESPAÑOL</b>
<b>1</b>	Motore elettrico	Electric motor	Moteur électrique	Elektromotor	Motor eléctrico
<b>2</b>	Compressore	Compressor	Compresseur	Kompressor	Compresor
<b>3</b>	Gruppo Filtro Riduttore Lubrificatore	Filter + Reducer + Lubricator	Filtre + Manodétendeur + Huiler	Filter + Druckminderer + Druckluftöler	Filtro + Reductor + Aceitador
<b>4</b>	Accumulatore pneumatico	Pneumatic accumulator	Accumulateur pneumatique	Pneumatischen Akkumulator	Acumulador neumático
<b>5</b>	Leva di avviamento (Distributore 2/2 - comando manuale normalmente chiuso con molla)	Trigger	Bouton de vissage/dévisage	Drücker	Interruptor enroscado/desenroscado
<b>6</b>	Invertitore di rotazione (Distributore 4/2 - comando manuale bi-stabile)	Rotation reverse shaft	Boulon de commande	Steuerbolzen	Eje de rotacion inversa
<b>7</b>	Cilindro + Rotore (Motore idraulico a cilindrata costante a due sensi di flusso)	Main Motor Housing + Rotor	Cylindre + Rotor	Zylinder + Rotor	Cilindro + Rotor
<b>8</b>	Silenziatore	Silencer	Silencieux	Schalldämpfer	Silenciador
<b>9</b>	Esempio di impianto pneumatico	Pneumatic system example	Exemple de système pneumatique	Druckluftanlage Beispiel	Ejemplo sistema neumático
<b>10</b>	Avvitatore	Impact wrench	Clé à choc	Schlagschrauber	Llave impacto

<p><b>Fig. 2</b></p>	
<p><b>W</b></p>	<p><b>T</b></p> <div style="border: 1px solid black; padding: 5px;"> <p style="text-align: center;"><b>CE</b> </p> <p style="font-size: small;">II 2G Ex h IIB T6 Gb X II 2D Ex h IIB T85°C Db X AMB. T°: from -5°C to +45°C</p> <p style="text-align: center; font-size: x-small;">Dino Paoli S.r.l. Reggio Emilia ITALY</p> <hr/> <p style="font-size: x-small;">Model</p> <p style="font-size: x-small;">Max Torque :                      Nm</p> <p style="font-size: x-small;">Year :                                      Weight:                      kg</p> <hr/> <p style="font-size: x-small;">Working Press.                      Max Press.</p> <p style="font-size: x-small;">bar                      psi                      bar                      psi</p> <p style="text-align: center; font-size: x-small;"><b>S/N:</b></p> </div>

	ITALIANO	ENGLISH	FRANÇAIS	DEUTSCH	ESPAÑOL
<b>A</b>	Attacco albero trazione	Square drive	Raccord carre	Vierkant	Conexión cuadrata
<b>C</b>	Leva di avviamento	Trigger	Bouton de vissage/ dévissage	Drücker	Interruptor enroscado/ desenroscado
<b>D</b>	Corpo impugnatura	Motor housing	Corps extérieur de l'outil	Gehäuse	Cuerpo exterior de la herramienta
<b>E</b>	Coperchio masse battenti	Hammer case	Carter	Schlagwerkgehäuse	Carcasa de mazas
<b>G</b>	Attacco aria compressa	Air inlet	Orifice alimentation air comprimé	Anschlussnippel	Conexión del aire comprimido
<b>I</b>	Invertitore di rotazione	Rotation reverse shaft	Boulon de commande	Steuerbolzen	Eje de rotacion inversa
<b>M</b>	Numero di matricola	Serial no.	Numéro de série	Serien nr.	Serie nr.
<b>P</b>	Coperchio motore	Motor cover	Couvercle	Deckel	Cubierta del motor
<b>W</b>	Etichetta di avvertenze	Warning label	Adhésif de Warning	Warning-Aufkleber	Adhesivo de Warning

Fig. 3-A

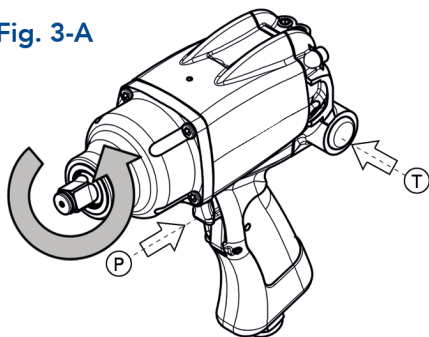


Fig. 3-B

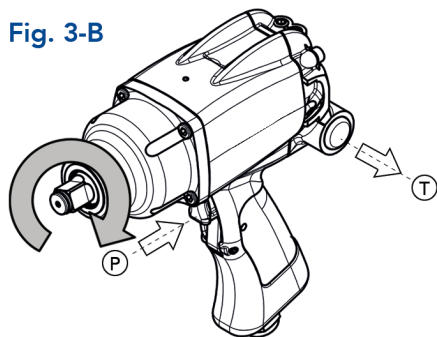


Fig. 3-C

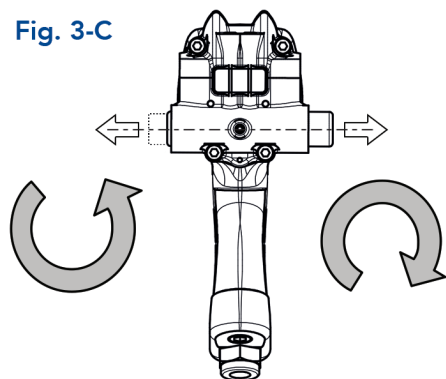


Fig. 4

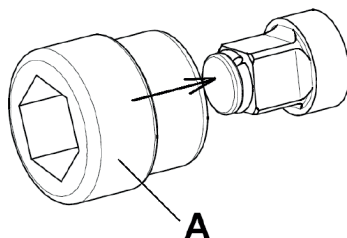
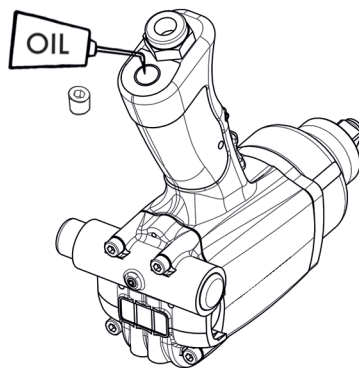
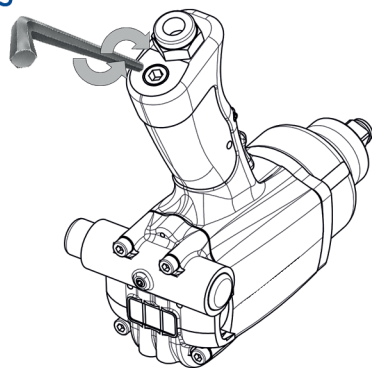
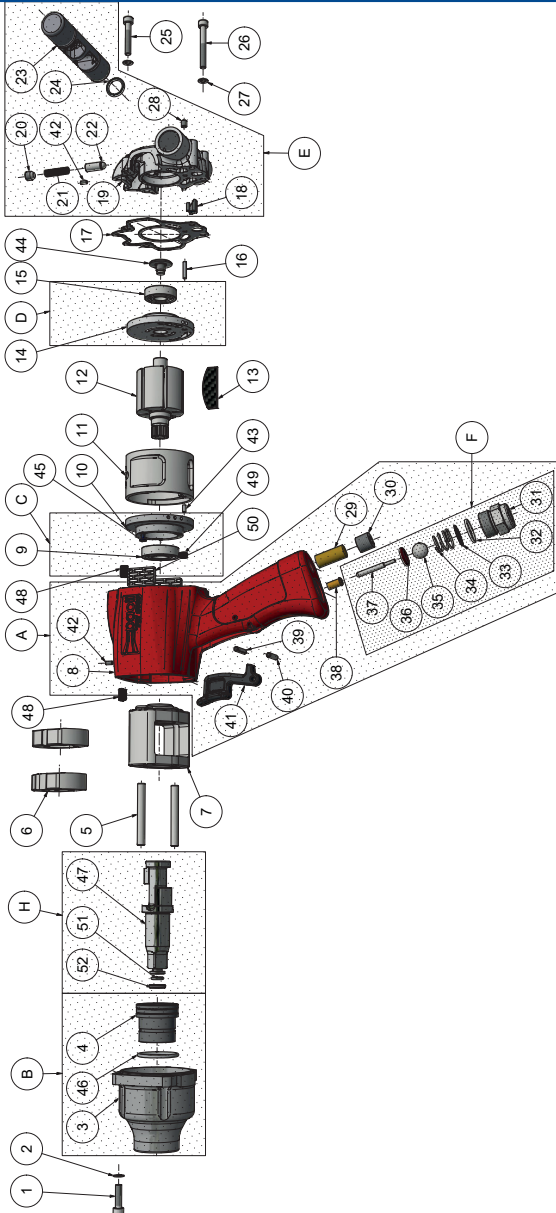


Fig. 5





RED DEVIL SL ATEX



NUMBER	CODE	DESCRIZIONE	DESCRIPTION	N.
01	D.09.01.0015	Vite TCEI M5x18	Socket Head Cap Screw	4
02	D.09.06.0003	Rondella Di Sicurezza S5	Lock Washer	4
03	D.01.03.0092	Coperchio M.B. R.DEVIL SL TH Economic	Clutch Cover	1
04	D.01.15.0075	Cuscinetto Reggispinta	Needle Thrust Bearing	1
05	D.01.29.0002	Spina Volano	Hammer Pin	2
06	D.01.06.0038	Innesto	Hammer	2
07	D.01.08.0052	Volano	Hammer Frame	1
08	L.01.0097	Impugnatura Lavorata	Gun Body	1
09	D.01.15.0078	Cuscinetto a Sfere	Ball Bearing	1
10	L.08.0099	Flangia Motore Anteriore	Front End Plate	1
11	D.01.18.0058	Cilindro Red Devil	Main Motor Housing	1
12	D.01.30.0088	Rotore Red Devil 2.0 TH SL	Rotor	1
13	D.01.19.0057	Paletta Motore Red Devil Atex	Motor Vane	6
14	L.08.0098	Flangia Motore Posteriore	Rear End Plate	1
15	D.01.15.0077	Cuscinetto A Sfere	Ball Bearing	1
16	D.09.12.0010	Rullo 3X15,8 A Testa Tonda	Stop, Pin Motor	1
17	D.01.17.0102	Guarnizione Motore Red Devil 3Jaw	Rear Gasket	1
18	D.01.47.0010	Deflettore Coperchio Red Devil	Diffuser	2
19	L.02.0019	Coperchio Motore Red Devil 3 port	Motor Cover, Rear	1
20	D.09.01.0011	Vite Stei M8x8	Set Screw	2
21	D.01.12.0048	Molla Invertitore	Spring	2
22	D.01.31.0037	Perno Invertitore	Pin, Rotation Reverser	2
23	D.01.14.0044	Invertitore Red Devil SL Atex	Welded Spool	1
24	D.09.02.0097	OR NBR 12X2	O-Ring Bushing Rotation Reverser Shaft	2
25	D.09.01.0057	Vite ISO 4762	Socket Head Cap Screw	2
26	D.09.01.0058	Vite ISO 4762	Socket Head Cap Screw	2

NUMBER	CODE	DESCRIZIONE	DESCRIPTION	N.
27	D.09.06.0003	Rondella Di Sicurezza S5	Lock Washer	4
28	D.09.01.0009	Vite STEI M5x6	Set Screw	1
29	D.01.41.0001	Feltro Oliatore	Oil Felt	1
30	D.09.15.0001	Tappo Conico	Oil Plug	1
31	D.01.33.0024	Corpo Ingresso Aria	Reducer, Air Inlet	1
32	D.09.02.0091	OR NBR	O-Ring	1
33	D.01.25.0005	Filtro Aria D.18,0	Air Filter	1
34	D.01.12.0060	Molla Valvola 5000	Valve Spring	1
35	D.01.22.0004	Sfera Inox 1/2 Inch	1/2" Stainless Ball	1
36	D.09.02.0032	OR Sintek 9,75X3,25	Valve Seat	1
37	D.01.31.0041	Perno Valvola	Valve Pin	1
38	D.01.13.0063	Boccola Perno Valvola	Valve Pin Bushing	1
39	D.09.03.0001	Spina Elastica 4X22	Pivot Pin, Trigger (Long)	1
40	D.09.03.0002	Spina Elastica 4X20	Spring Pin	1
41	D.01.21.0001	Leva Avviamento	Trigger	1
42	D.09.01.0089	Vite Stei M3x6	Set Screw	1
43	D.09.12.0031	Rullo 3x6 A Testa Piana	Stop Pin Motor	1
44	D.01.62.0004	Vite Ritegno Assiale	Axial Retention Screw	1
45	D.09.01.0132	Vite	Screw	3
46	D.09.02.0161	OR NBR 29,6X2,4	O-Ring	1
47	D.01.04.0138	Albero TH 1/2"	1/2" Square Drive Shaft	1
48	D.09.04.0002	Helicoil	Thread Insert	8
49	D.09.04.0011	Helicoil	Thread Insert	1
50	D.01.25.0018	Filtro Aria Red Devil	Air Filter	1
51	D.09.02.0020	OR NBR 6,75X1,95	O-Ring 6,75 X 1,95 Mm.	1
52	D.09.13.0003	Anello Quadro 1/2 Inch	Retaining Ring, 1/2" Square Drive Ring	1

<b>NUMBER</b>	<b>CODE</b>	<b>DESCRIZIONE</b>	<b>DESCRIPTION</b>	<b>N.</b>
<b>A</b>	D.01.01.0256	Impugnatura Completa	Whole Gun Body	1
<b>B</b>	D.01.37.0081	Coperchio Masse Battenti Completo	Whole Hammer Case With Bearing	1
<b>C</b>	D.01.16.0074	Flangia Motore Posteriore Completa	Rear Motor Housing Complete	1
<b>D</b>	D.01.16.0075	Flangia Motore Posteriore Completa	Rear Motor Housing Complete	1
<b>E</b>	D.01.49.0078	Coperchio Motore Completo	Whole Motor Cover, Rear	1
<b>F</b>	B.34.0089	Kit Ingresso Aria	Air Inlet Kit	1
<b>H</b>	D.01.38.0173	Albero Completo	1/2" Square Drive Shaft	1

## TABLE SPECIFICATIONS

<b>1</b>	1/2"	<b>5</b>	2,5 kg	<b>10</b>	9,1 m/s <sup>2</sup> (K=1,6m/s <sup>2</sup> )
<b>2</b>	M10-M16	<b>6</b>	12.000 giri/min_rpm	<b>11</b>	98,7-97,6 dB(A) (K <sub>pA</sub> =3dB)
<b>3</b>	1.000 Nm	<b>7</b>	7 bar	<b>12</b>	110,6-109,3 dB(A) (K <sub>WA</sub> =3dB)
<b>4</b>	80-800 Nm	<b>8</b>	1/4" NPT	<b>13</b>	Molykote® BR2 Plus
		<b>9</b>	13 mm		

### DATI TECNICI

- |                              |   |  |
|------------------------------|---|--|
| <b>1</b> Attacco quadro      | <b>6</b> Velocità libera                        | <b>11</b> Pressione sonora - avvitamento/ svitamento (ISO 15744) |
| <b>2</b> Capacità bullone    | <b>7</b> Pressione di utilizzo                  | <b>12</b> Potenza sonora - avvitamento/ svitamento (ISO 15744)   |
| <b>3</b> Coppia max.         | <b>8</b> Ingresso aria                          | <b>13</b> Lubrificazione masse battenti: Grasso                  |
| <b>4</b> Coppia raccomandata | <b>9</b> Diametro interno tubo                  |  |
| <b>5</b> Peso                | <b>10</b> Vibrazioni - triassiale (ISO 28927-2) |  |

### TECHNICAL DATA

- |                          |  |  |
|--------------------------|--|--|
| <b>1</b> Square drive    | <b>6</b> Free speed                                | <b>11</b> Sound pressure level - tightening/ loosening (ISO 15744) |
| <b>2</b> Bolt capacity   | <b>7</b> Working pressure                          | <b>12</b> Sound power level - screwing/ unscrewing (ISO 15744)     |
| <b>3</b> Ultimate torque | <b>8</b> Air inlet                                 | <b>13</b> Hammer mechanism lubrication: Grease                     |
| <b>4</b> Working torque  | <b>9</b> Inner hose diameter                       |  |
| <b>5</b> Weight          | <b>10</b> Vibration level - triaxial (ISO 28927-2) |  |

### FICHE TECHNIQUE

- |                            |   |  |
|----------------------------|---|--|
| <b>1</b> Raccord carré     | <b>6</b> Vitesse libre                        | <b>10</b> Niveau de vibration - triaxial (ISO 28927-2)           |
| <b>2</b> Capacité boulons  | <b>7</b> Pression de travail                  | <b>11</b> Pression acoustique - vissage/dévisage (ISO 15744)     |
| <b>3</b> Couple maxi       | <b>8</b> Entrée d'air                         | <b>12</b> Puissance niveau sonore - vissage/dévisage (ISO 15744) |
| <b>4</b> Couple recommandé | <b>9</b> Diamètre intérieur du tuyau de l'air | <b>13</b> Lubrification du marteau: Graisse                      |
| <b>5</b> Masse             |   |  |

### TECHNISCHE DATEN

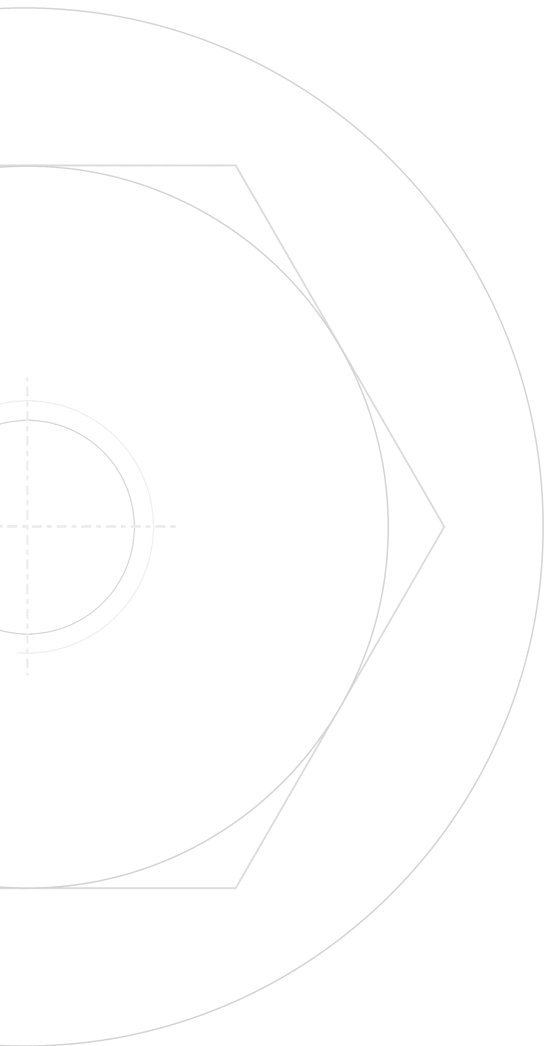
- |                                 |  |  |
|---------------------------------|--|--|
| <b>1</b> Antriebsvierkant       | <b>6</b> Leerlaufdrehzahl                        | <b>11</b> Schalldruck - Verschraubung/ Ausschraubung (ISO 15744)         |
| <b>2</b> Für Schrauben          | <b>7</b> Betriebsdruck                           | <b>12</b> Schalleistungspegel - Verschraubung/ Ausschraubung (ISO 15744) |
| <b>3</b> Max. Drehmoment        | <b>8</b> Anschlußgewinde                         | <b>13</b> Schmierung der Hämmer: Fetten                                  |
| <b>4</b> Empfohlenes Drehmoment | <b>9</b> Schlauch I.W.                           |  |
| <b>5</b> Gewicht                | <b>10</b> Vibration - dreiachsigen (ISO 28927-2) |  |

### DATOS TÉCNICOS

- |                            |  |   |
|----------------------------|--|---|
| <b>1</b> Conexión cuadrata | <b>6</b> Velocidad libre                       | <b>11</b> Presión de sonido - roscar/ desenroscar (ISO 15744) |
| <b>2</b> Para tornillos    | <b>7</b> Presion de trabajo                    | <b>12</b> Potencia acústica - roscar/ desenroscar (ISO 15744) |
| <b>3</b> Par maximo        | <b>8</b> Conexión aire                         | <b>13</b> Lubricación de martillos: Grasa                     |
| <b>4</b> Par recomendado   | <b>9</b> Diámetro interior tubo alimentación   |   |
| <b>5</b> Peso              | <b>10</b> Vibraciones - triaxial (ISO 28927-2) |   |







**PAOLI EXTREME**  
ATEX RANGE

 **paoli**<sup>®</sup>  
ATEX RANGE

DINO PAOLI s.r.l.  
Via G. Dorso, 5 - 42124 Reggio nell'Emilia (RE) - Italy  
Phone +39 0522 364 511 - Fax +39 0522 304 864  
info@paoli.net - www.paoli.net