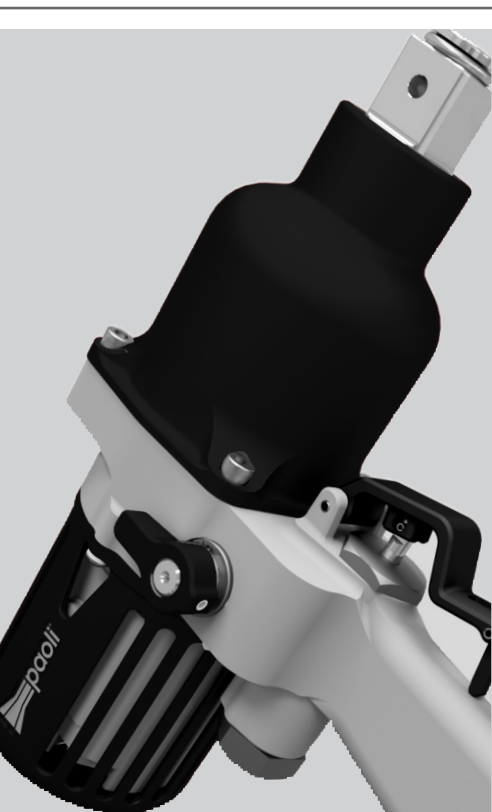


DPH 341 M

AVVITATORI IDRAULICI CON LEVA MECCANICA



Ideal for: mechanical and industrial workshops, infrastructures and railway applications, oil&gas, mining and cold workplaces when no air supply is available.

- Torque control: adjustable torque up to 3000 Nm, for the hardest bolts.

Ideale per: officine meccaniche e industriali, infrastrutture e applicazioni ferroviarie, oil&gas, miniera e ambienti di lavoro freddi quando non si dispone di alimentazione d'aria compressa.

- *Controllo di coppia: coppia di serraggio registrabile fino a 3000 Nm, per i dadi più resistenti.*

Product name	Nome prodotto	DPH 341 M
Product code	Codice prodotto	A.03.02.0032
Square drive	Attacco quadro	1"
Bolt range	Capacità bullone	M18-M33
Max torque	Coppia massima	3000 Nm - 2220 ft-lb
Weight	Peso	7,7 Kg - 16.9 lbs
Free speed	Velocità libera	2800 rpm
Max oil flow	Portata massima olio	10 l/min
Length	Lunghezza	288,8 mm - 11.37 in
Side to center	Ingombro centro lato	57 mm - 2.24 in

MAIN FEATURES CARATTERISTICHE PRINCIPALI

HAMMER MECHANISM TIPO MASSE BATTENTI



3-jaw
3 griffe

ANVIL TYPE TIPO ALBERO



With ring, with hole
Con anello, con foro

HAMMER MECHANISM LUBRICATION LUBRIFICAZIONE MASSE BATTENTI



Grease
Grasso

BEST FOR APPLICAZIONI



Infrastructures
Infrastrutture



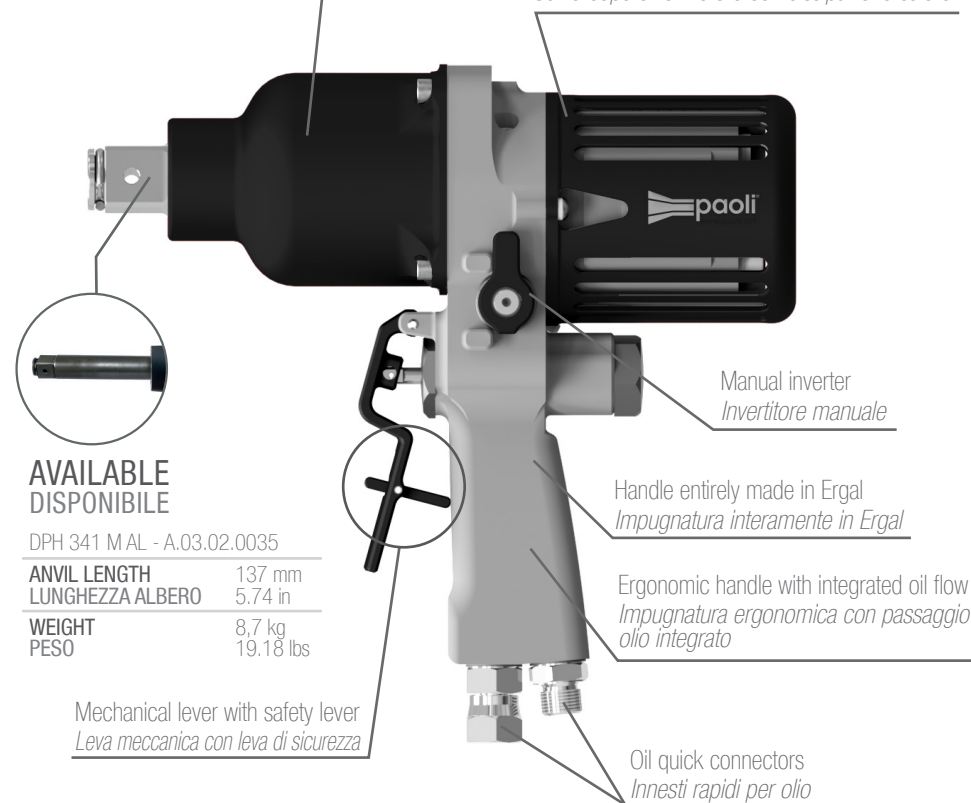
Mine and oil field
Miniere e giacimenti



Construction site and shipyard
Cantieri e costruzioni navali

3-jaw hammer mechanism type
Tipologia di meccanismo ad impulso a sistema ad alzata di camma a 3 griffe

Motor cover with heat dissipation
Cuffia coperchio motore con dissipazione calore



AVAILABLE DISPONIBILE

DPH 341 M AL - A.03.02.0035

ANVIL LENGTH
LUNGHEZZA ALBERO 137 mm
5.74 in

WEIGHT
PESO 8,7 kg
19.18 lbs