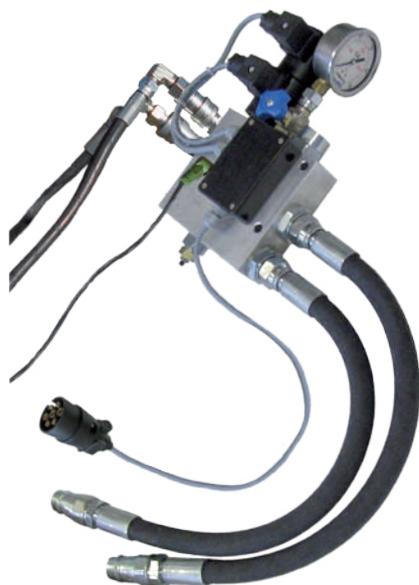
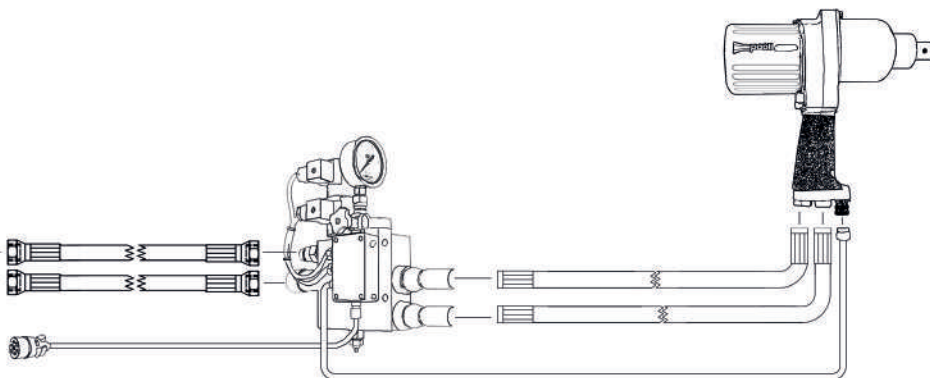
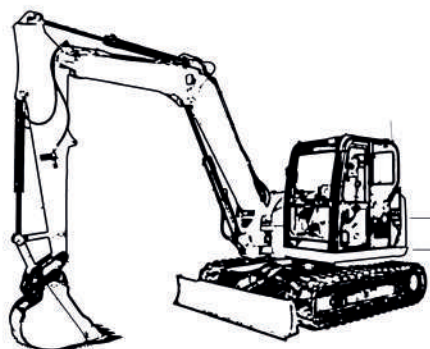




## ELECTRO-HYDRAULIC ADAPTER 2.0

Product name <i>Nome prodotto</i>	Adattatore Elettroidraulico 2.0
Product code <i>Codice prodotto</i>	D.04.05.0003
Weight <i>Peso</i>	5,00 kg
Overall dimensions <i>Dimensioni d'ingombro</i>	290x235x90 mm
Max oil pressure <i>Pressione max olio</i>	240 bar
Max flow oil input <i>Max portata olio in ingresso</i>	80 l/min.
Oil flow output <i>Portata olio in uscita</i>	10 l/min.



### ELECTRO-HYDRAULIC ADAPTER 2.0

Requested to connect the PAOLI hydraulic impact wrench to the hydraulic circuit of an operator machine (tractors, earth moving machines, etc).

#### AVAILABLE OPTIONS

- With max pressure regulator on demand
- Solenoid coils interchangeable (12V, 24V)

Available on demand.

### ADATTATORE ELETTROIDRAULICO 2.0

Necessario per il collegamento dell'avvitatore idraulico PAOLI con il circuito idraulico di qualunque macchina operatrice (trattori, macchine movimento terra, ecc.).

#### VARIANTI DISPONIBILI

- Con regolatore di massima pressione a richiesta
- Bobine elettrovalvola intercambiabili (12V, 24V)

Disponibile su richiesta.