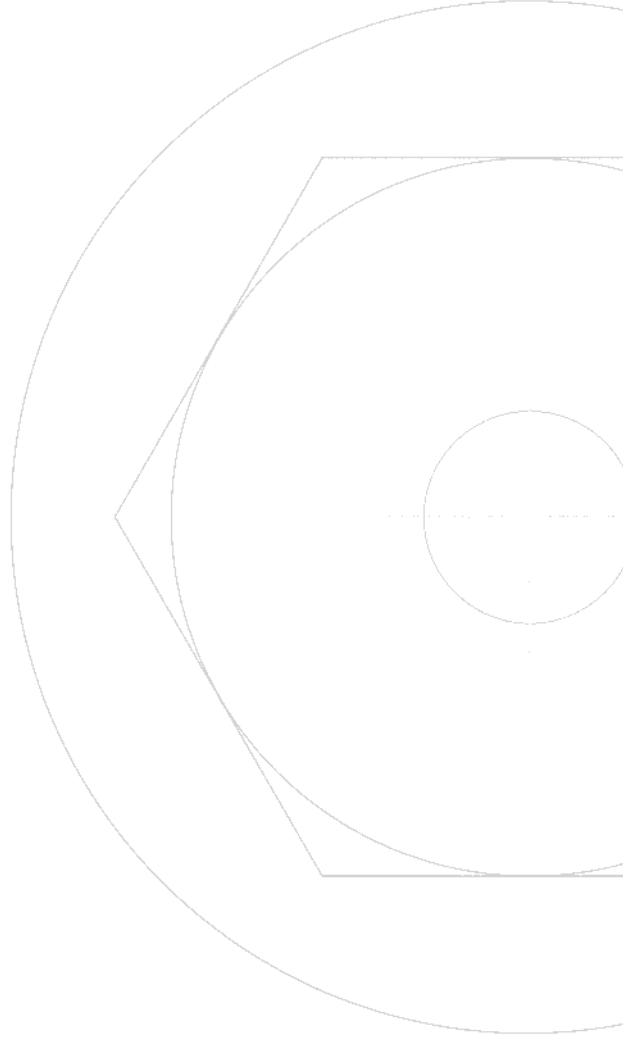


MANUALE D'USO E MANUTENZIONE
OPERATING AND MAINTENANCE MANUAL
MANUEL D'UTILISATION ET D'ENTRETIEN
HANDBUCH FÜR GEBRAUCH UND WARTUNG
MANUAL DE INSTRUCCIONES



 **paoli**[®]
AVVITATORI

DP 3400



Grazie per aver scelto un prodotto PAOLI.

*Dietro il vostro avvitatore ci sono
la capacità e l'impegno di un team aziendale
che lavora tutti i giorni per essere in grado di offrirvi sempre
dei prodotti potenti, affidabili e durevoli nel tempo.*

*Dalle Pit Lanes a ogni tipo di attività,
il vostro successo è il nostro obiettivo!*

Thanks for choosing a PAOLI product.

*Behind your impact wrench you have
the capacity and the diligence of a company team
which is working all the days to be able to offer you
always powerful, reliable and long lasting products.*

*From the Pit Lanes to any businesses,
your success is our goal!*



DP 3400

MANUALE D'USO E MANUTENZIONE

Per poter lavorare con l'avvitatore senza esporsi a situazioni di pericolo è necessario leggere completamente le presenti istruzioni per l'uso e rispettare rigorosamente le indicazioni ivi contenute. I destinatari di queste istruzioni sono operatori professionali adeguatamente formati.

*QUESTE ISTRUZIONI DEVONO SEMPRE ACCOMPAGNARE L'AVVITATORE.
CONSERVARE CON CURA.*

OPERATING AND MAINTENANCE MANUAL

Safe operation of this tool is possible only when the operating instructions are read completely and the instructions contained therein are strictly observed.

The addresses of these instructions are professionals trained.

*THESE INSTRUCTIONS MUST ALWAYS BE WITH THE IMPACT WRENCH.
KEEP THEM IN A SAFE PLACE.*

MANUEL D'UTILISATION ET D'ENTRETIEN

Travailler sans danger avec cet appareil n'est possible qu'à condition de lire intégralement la notice d'instructions et de suivre le instructions qui figurent dedans. Les destinataires de ces instructions sont des professionnels formés.

CES INSTRUCTIONS DOIVENT TOUJOURS ACCOMPAGNER LA CLÉ À CHOC. GARDER AVEC SOIN CE MODE D'EMPLOI.

HANDBUCH FÜR GEBRAUCH UND WARTUNG

Gefahrloses Arbeiten mit dem Gerät ist nur möglich, wenn Sie die Bedienungsanleitung vollständig lesen und die darin enthaltenen Anweisungen strikt befolgen. Die Empfänger dieser Anleitungen sind entsprechend geschulte Fachkräfte.

DIESE ANWEISUNGEN MÜSSEN IMMER MIT DEM SCHRAUBENDREHER SEIN. BITTE SORGFÄLTIG AUFBEWAHREN.

MANUAL DE INSTRUCCIONES

Para poder trabajar sin peligro con el aparato, debe Ud. leer completamente las instrucciones de manejo y seguir estrictamente las indicaciones allí descritas. Los destinatarios de estas instrucciones son operadores profesionales correctamente capacitados.

ESTAS INSTRUCCIONES TIENES QUE ACOMPAÑAR SIEMPRE LA LLAVE DE IMPACTO. CONSERVAR CON CUIDADO.

ALLEGATI • ATTACHMENTS

Schede Tecniche • Technical Charts

Elenco Ricambi • Spare Parts

Dati Tecnici • Technical Data

4

12

20

28

36

44

DATI TECNICI

DESCRIZIONE

Avvitatore portatile pneumatico ad impulsi.

USO PREVISTO

Utensile per l'assemblaggio di elementi di collegamento filettati.

ALIMENTAZIONE ARIA COMPRESSA

Pressione massima ammissibile: 7,6 bar

Pressione di utilizzo: 6,3 bar

LUBRIFICAZIONE

Lubrificazione masse battenti: Grasso (Molykote® BR2 PLUS)

Lubrificazione motore pneumatico: Olio per utensili pneumatici

CONDIZIONI AMBIENTALI

Temperatura di utilizzo: $-5^{\circ}\text{C} \div +45^{\circ}\text{C}$

Temperatura di stoccaggio: $0 \div +40^{\circ}\text{C}$

Umidità dell'aria: $<80\%$

Altitudine max: 2000m dal livello del mare

COMPONENTI DELL'IMPIANTO

Vedi figura Fig. 1.

AVVERTENZE GENERALI

Leggere le istruzioni per l'uso relative all'utensile pneumatico.

- ① Prima della messa in esercizio, mettere alcune gocce di olio nell'apertura per l'alimentazione dell'aria dell'utensile pneumatico.
- ① Applicare al foro filettato un attacco rapido maschio standard per aria compressa.
- ① Pulire regolarmente il filtro dell'aria.

- ① Al fine di evitare la formazione di ruggine e per ridurre al minimo l'usura è necessario pulire e lubrificare l'utensile pneumatico dopo ogni utilizzo.
- ① Conservare l'utensile pneumatico pulito ed in luogo asciutto.
- ① Alimentare solo con aria compressa deumidificata e senza inquinanti.

GESTIONE DEI COMANDI

- ① Rotazione sinistra (avvitamento): Ruotare l'invertitore "I" verso sinistra (vedi figura Fig.3-B) e premere la leva di avviamento.
- ① Rotazione destra (svitamento): Ruotare l'invertitore "I" verso destra (vedi figura Fig.3-A) e premere la leva di avviamento.
- ① Regolazione della potenza: Ruotare il relativo registro fino a selezionare il livello di potenza desiderato (vedi figura Fig.5). Gli indicatori di livello di potenza sono da considerarsi esclusivamente come riferimenti e non indicano nessuna potenza specifica.

GUIDA ALL'USO

- ① Usare sempre un avvitatore con la coppia di serraggio corrispondente a quella richiesta dall'applicazione.
- ① Se per errore avete usato una coppia superiore a quella richiesta:
 - o in caso di avvitaratura sostituite il bullone e riformate il filetto su cui l'avete avvitato, causa snervamento;
 - o in caso di svitaratura sostituite comunque il bullone e controllate il filetto su cui l'avete avvitato.
- ① Se avete usato una coppia inferiore, riavvitate con un avvitatore di coppia corretta, per evitare i rischi di un serraggio insicuro.
- ① Se eviterete di operare a una pressione più alta di quella richiesta risparmierete energia, farete meno rumore, diminuirete l'usura dell'avvitatore.

MONTAGGIO DEGLI ACCESSORI

Scollare sempre l'avvitatore dall'alimentazione pneumatica prima di procedere alla sostituzione di un accessorio. Usare sempre accessori adatti per il lavoro da svolgere.

- ① "Quadro senza Foro e con Anello": inserire l'accessorio "A" nel quadro dell'avvitatore, con una pressione assiale (*vedi figura Fig.4*).

MANUTENZIONE

- ① Eseguire periodicamente (ogni tre settimane) un lavaggio del motore introducendo gasolio (~25cc) nell'ingresso aria, mantenendo premuta la leva di avviamento; quindi far funzionare invertendo rapidamente il senso di rotazione per pulire accuratamente le parti del motore. Ripetere quindi l'operazione con olio per utensili pneumatici (~5cc). Queste operazioni vanno eseguite in un ambiente idoneo, predisposto all'aspirazione delle particelle nebulizzate e con gli opportuni dispositivi di protezione individuali.
- ① Scaricare giornalmente la condensa dal filtro dell'aria e dal compressore (*vedi figura Fig.1*).
- ① Indicare le parti più soggette ad usura, da smontare e controllare ad intervalli regolari, nonché l'eventuale lista di malfunzionamenti ed azioni di correzione.
- ① Se l'utensile viene lasciato inattivo per lunghi periodi, è opportuno introdurre olio nella presa d'aria e farlo funzionare per qualche secondo prima di riporlo. Le parti interne resteranno così lubrificate.
- ① I ricambi sono acquistabili nel pacchetto "service kit". Il dettaglio dei componenti del service kit è disponibile sul nostro catalogo generale.

DEMOLIZIONE

Separare i componenti in base alla natura dei materiali di cui sono composti.

Istruzioni originali - La lingua ufficiale di queste istruzioni è l'italiano.



ATTENZIONE

Quando utilizzate utensili pneumatici rispettate sempre le norme di sicurezza previste nel vostro ambiente di lavoro, e le seguenti istruzioni, per ridurre il rischio di danni ambientali e personali.

- ▷ Portare occhiali e cuffie di protezione.
- ▷ In caso di necessità, portare la maschera protettiva e mettere i guanti.
- ▷ Indossare indumenti da lavoro indicati e scarpe di sicurezza adatte.
- ▷ Non utilizzare l'utensile in modo continuativo, prevedere periodicamente una pausa.

Per la sicurezza dell'operatore:

Mantenere l'area di lavoro ben pulita. L'area di lavoro o il banco in disordine possono causare danni personali.

Considerare le condizioni del luogo di lavoro. Assicurarsi di avere l'illuminazione adatta. Se i materiali lavorati producono scintille, non utilizzate gli utensili in presenza di liquidi, gas, o materiali infiammabili. Non utilizzate l'utensile in atmosfere potenzialmente esplosive (ATEX).

Mantenere gli estranei lontano. Non lasciare che persone estranee tocchino gli utensili. Tutti i visitatori devono essere tenuti lontano dall'area di lavoro.

Non sovraccaricare gli utensili. Questi svolgeranno meglio il lavoro ed in condizioni di sicurezza se alimentati con tubi adatti ed alla pressione indicata nel presente manuale.

Usare l'utensile adatto. Controllare lo stato di usura degli utensili di lavoro (bussole, ecc.), prima di ogni avviamento e sostituirli se danneggiati o usurati.

Usi impropri, è assolutamente vietato:

- ▷ Usare l'utensile per scopi ed utilizzi differenti da quello previsto dal presente manuale
- ▷ Rivolgere l'utensile o i gli eventuali accessori contro persone o animali
- ▷ Utilizzare l'utensile o i gli accessori come martello, leva o oggetto contundente

Indossare abiti appropriati. Non usare vestiti larghi o gioielli, che potrebbero impigliarsi in parti in movimento. Si raccomanda di indossare guanti protettivi, scarpe antinfortunistiche e antiscivolo quando si lavora in ambienti esterni. Con capelli lunghi usare l'apposita cuffia.

Usare protezioni personali. Usare regolarmente cuffie antirumore, occhiali protettivi a mascherina antiappannante, guanti da lavoro, mascherina a facciale filtrante e quanto necessario ad evitare il contatto con sostanze nocive e sottoprodotti di lavorazione.

Collegamento alla rete di alimentazione.

Deve essere sempre effettuato nel rispetto delle norme di sicurezza locali avendo cura, nel caso dell'aria compressa, di evitare colpi di frusta (in caso di rottura del tubo), o scollegamenti accidentali, ed il pericolo di corto circuito per i collegamenti elettrici.

Rischi aria di scarico contenente lubrificante o residui. Evitare una lubrificazione eccessiva e l'inalazione dell'aria di scarico; l'area di lavoro deve essere ben ventilata ed eventualmente dotata di convogliatori per l'aria di scarico.

Verificare la conformità della rete di alimentazione ai requisiti di sicurezza ed alle prescrizioni contenute nel manuale istruzioni prima di effettuare il collegamento.

Collegare l'attrezzatura per l'aspirazione di polveri. Se sono previste attrezzature per la raccolta della polvere, assicurarsi che siano collegate agli utensili ed usate correttamente.

Usare correttamente il tubo di alimentazione.

Non trascinare l'utensile collegato all'alimentazione tirandolo per il tubo. Mantenere il tubo lontano da fonti di calore e da oggetti taglienti.

Bloccare il pezzo da lavorare. Utilizzare dispositivi di bloccaggio per bloccare il pezzo. E' più sicuro che usare le mani ed in questo modo entrambe saranno libere per operare con l'utensile. Assicurarsi di avere in qualsiasi momento un punto di appoggio saldo e di mantenere sempre l'equilibrio.

Mantenere sempre una presa adeguata sull'impugnatura dell'utensile, eventualmente servendosi degli appositi organi ausiliari. Questo servirà per ridurre le vibrazioni trasmesse al corpo.

Non toccare accessori in lavoro. Non toccare parti e/o accessori dell'utensile in movimento o in lavoro.

Prestare attenzione. Fare sempre attenzione a ciò che si sta facendo. Procedere con cautela. Non continuare a lavorare quando si è stanchi.

Tenere gli utensili con cura. Mantenere gli utensili in buone condizioni e puliti per ottenere migliori risultati, in modo più sicuro. Non rimuovere mai protezioni e silenziatori dall'utensile. Seguire le istruzioni per la manutenzione e la sostituzione degli accessori.

Uso e montaggio degli accessori. Deve essere eseguito secondo le istruzioni contenute nel manuale di macchina. L'uso di accessori o di modalità di montaggio diverse da quelle consigliate possono causare lesioni personali.

Escludere l'alimentatore. Al termine di ogni seduta di lavoro, prima di eseguire operazioni di regolazione, manutenzione o sostituzione degli accessori come bussole, ecc. si consiglia di escludere il ramo di rete che alimenta l'utensile.

Rimuovere le chiavi di servizio. Prima di utilizzare l'utensile controllare sempre di avere rimosso le chiavi di servizio o di regolazione.

Controllare le parti danneggiate. All'atto della consegna, controllare che l'imballo sia integro e che non vi siano segni di urti o manomissioni. Prima di usare l'utensile controllare attentamente l'efficienza e il perfetto funzionamento dei dispositivi di sicurezza e di qualsiasi altra parte. Controllare che le parti mobili non siano danneggiate, che il loro movimento non sia ostacolato, o qualsiasi altra condizione che potrebbe limitare il funzionamento dell'utensile. Un dispositivo di protezione, o un altro componente danneggiato deve essere sostituito o riparato da un Centro Assistenza autorizzato a meno che non sia indicato diversamente nel presente manuale.

L'utensile non emette radiazioni non ionizzanti.

IMPORTANTE. L'uso di accessori e parti di ricambio diversi da quelli consigliati nel presente manuale può costituire causa di lesioni personali.

Non modificare alcun elemento di macchina senza esplicita autorizzazione PAOLI, né rimuovere protezioni, dispositivi di sicurezza o di controllo del flusso d'aria in uscita (filtri, deflettori, ecc.).

Interrompere la lavorazione qualora dovessero verificarsi vibrazioni o rumorosità anomale, funzionamento irregolare dell'utensile, ecc.

Fare riparare l'utensile da personale qualificato. Questo utensile pneumatico è conforme alle vigenti norme di sicurezza. Le riparazioni devono essere effettuate da personale qualificato usando parti di ricambio originali, altrimenti potrebbero derivare gravi danni per l'operatore.



LISTA DEI RISCHI RESIDUI

- o Elementi mobili
- o Elementi in rotazione
- o Parti con spigoli
- o Alta pressione
- o Parti ad alta temperatura
- o Rumorosità durante il funzionamento
- o Vibrazioni trasmesse al sistema mano-braccio
- o Materiali o sostanze
- o Scarsa visibilità
- o Scarsa illuminazione
- o Temperatura ambiente
- o Attività ripetitiva + rumore + alta temperatura ambiente

CONFEZIONE

L'utensile viene consegnato dentro ad una confezione di cartone, protetto con materiale antivibrante.

Oltre all'avvitatore, dentro alla confezione, troverete il manuale di uso e manutenzione, la dichiarazione di conformità e gli eventuali accessori.

RISOLUZIONE DEI PROBLEMI

| PROBLEMA | CAUSA | RIMEDIO |
|---|--|---|
| L'albero non gira | Leva di avviamento dell'utensile non premuto a fondo | Premere la leva di avviamento |
| | La pressione o portata della linea di alimentazione d'aria è nulla o insufficiente | Controllare la linea di alimentazione dell'aria. |
| | Temperatura troppo bassa | Operare in un ambiente con temperatura maggiore |
| | Guasto dell'utensile | Rivolgersi ad un centro di assistenza autorizzato |
| | Posizione dell'invertitore di rotazione errata | Riposizionare l'invertitore di rotazione |
| Perdita di prestazioni | Leva di avviamento dell'utensile non premuta a fondo | Premere la leva di avviamento |
| | La pressione o portata della linea di alimentazione d'aria è nulla o insufficiente | Controllare la linea di alimentazione dell'aria. |
| | Mancanza di lubrificazione | Leggere le istruzioni e lubrificare l'utensile |
| | Filtro sporco | Pulire il filtro |
| | Posizione dell'invertitore di rotazione errata | Riposizionare l'invertitore di rotazione |
| | Guasto dell'utensile | Rivolgersi ad un centro di assistenza autorizzato |
| L'utensile vibra in modo anomalo | L'utensile non è ben appoggiato alla vite | Appoggiare bene l'insero sulla testa della vite |
| | Gli accessori non sono connessi correttamente | Connettere correttamente gli accessori |
| | Gli accessori sono usurati | Sostituire gli accessori |
| | Usura dell'utensile | Rivolgersi ad un centro di assistenza autorizzato |
| L'albero non si ferma nonostante la leva di avviamento non sia premuta | Leva di avviamento inceppata | Scollegare l'alimentazione |

DICHIARAZIONE DI CONFORMITÀ CE

Singola macchina

Noi

DINO PAOLI S.R.L. - Via G. Dorso, 5 - 42124 Reggio Nell'Emilia (Re) - Italy

dichiariamo sotto nostra unica responsabilità che il prodotto:

Tipo di macchina

DP 3400

Avvitatore pneumatico ad impulsi

DATI TECNICI

Vedi sezione Allegati

NUMERO DI MATRICOLA

Vedi quarta di copertina

a cui questa dichiarazione si riferisce, è conforme ai requisiti della Direttiva Macchine 2006/42/CE

Nome e indirizzo della persona autorizzata a costituire il fascicolo tecnico

Nome: **Dr. Federico Galloni**

Indirizzo: **DINO PAOLI S.R.L. - Via G. Dorso, 5 - 42124 Reggio Nell'Emilia (Re) - Italy**

Nome e posizione del dichiarante:

**Direttore commerciale &
Membro del Consiglio di Amministrazione**

Dr. Federico Galloni


Reggio nell'Emilia (RE) - Italy - 11 Dicembre 2015

CONDIZIONI DI GARANZIA LIMITATA DEL FABBRICANTE

In generale le condizioni di garanzia fornite dalla DINO PAOLI S.r.l. sono le seguenti:

- o Il periodo previsto è di 12 mesi dalla data di acquisto (dimostrabile e, nel caso di avvitatore, deve essere anche presente nel documento di vendita il numero di matricola dello stesso) per difetti di materiale e di fabbricazione dimostrabili.
- o La garanzia non è valida se i prodotti PAOLI sono stati usati in modo improprio ed erroneo, sovraccaricati, manomessi o riparati da persone non autorizzate dalla PAOLI.
- o La PAOLI non sarà responsabile e non saranno accettate rivendicazioni per eventuali danni incidentali, indiretti o speciali derivanti dal malfunzionamento della macchina.
- o Gli interventi tecnici durante il periodo di garanzia non danno origine a prolungamenti o rinnovi della stessa; in particolare tali riparazioni o sostituzioni sono garantite per il periodo residuo della garanzia originale.
- o La sostituzione completa dell'apparecchio non è prevista se non per un difetto evidente denunciato entro 8 giorni dal ricevimento dello stesso da parte del cliente finale; viceversa provvederemo a sostituire in garanzia, inclusa la manodopera, i componenti necessari per ripristinare il buon funzionamento dello stesso.
- o La valutazione della possibilità di sostituzione di componenti in garanzia, sarà comunque una insindacabile decisione della PAOLI previo ricevimento degli stessi presso la nostra sede per un'analisi più approfondita da parte dei nostri tecnici. Garantiamo la massima correttezza e serietà ed allo stesso tempo ci permetterà in tempo reale di valutare eventuali problemi produttivi, se esistenti, e conseguentemente di apportare le necessarie azioni correttive.
- o Le parti eventualmente sostituite rimarranno di proprietà della PAOLI.

Per convalidare la garanzia (da effettuarsi entro 10 giorni dalla data di acquisto), acquistare ricambi e ricevere assistenza, il Cliente deve inviare una e-mail con tutti i dati all'indirizzo sales@paoli.net.

TECHNICAL DATA

DESCRIPTION

Portable air impact wrench.

INTENDED USE

Assembly power tool for threaded fasteners.

COMPRESSED AIR SUPPLY

Maximum permissible pressure: 7,6 bar

Working pressure: 6,3 bar

LUBRICANT

Hammer mechanism lubrication: Grease (Molykote® BR2 PLUS)

Air motor lubrication: Oil for pneumatic tools

ENVIRONMENTAL CONDITIONS

Temperature: $-5^{\circ}\text{C} \div +45^{\circ}\text{C}$

Storage temperature: $0 \div +40^{\circ}\text{C}$

Air humidity: <80%

Max Altitude: 2000m from sea level

SYSTEM COMPONENTS

View figure Fig.1.

GENERAL INSTRUCTIONS

Read the operating instructions of the pneumatic tool.

- ① Before use, place a few drops of oil in the air inlet of the pneumatic tool.
- ① Fit a standard male fast connection for compressed air to the threaded hole.
- ① Clean the air filter from time to time.

- ① To prevent rust and reduce wear, clean and oil the pneumatic tool after use.
- ① Store the pneumatic tool in a clean and dry place.
- ① Supply only with dehumidified compressed air with no pollutants.

HANDLING

- ① Counter clockwise rotation (tightening): Rotate "I" to the left the rotation reverse shaft (view figure Fig.3-B) and push the trigger.
- ① Clockwise rotation (loosening): Rotate "I" to the right the rotation reverse shaft (view figure Fig.3-A) and push the trigger.
- ① Power adjustment: Rotate the regulator level to the desiderate level indicator (view figure Fig.5). The power setting indicators are for reference and don't indicate a specific power.

OPERATING INSTRUCTIONS

- ① Always use an impact wrench with the tightening torque corresponding to the one required by the application.
- ① If by mistake you have used a higher torque than the one required:
 - o in the case of screwing, replace the bolt and reform the tread you screwed it onto, because of it yielding;
 - o in the case of unscrewing, replace the bolt anyhow and check the tread you screwed it onto.
- ① If you have used a lower torque, screw on again using an appliance with the right torque, in order to avoid the risks of insecure tightening.
- ① If you avoid operating at a higher pressure than the one required you will save energy, make less noise, and have less wear on the appliance.

ACCESSORIES ASSEMBLY

When changing accessory, always disconnect the pressure lines.

Use only accessories suitable for the job.

- ① "Square drive without hole and with retainer ring": Insert the accessory "A" in the square drive of the tool, with an axial pressure (*view figure Fig.4*).

MAINTENANCE

- ① Every three weeks clean the motor by introducing naphtha (~25cc) through the air inlet, while keeping the trigger pressed; then running the wheel gun clockwise and anticlockwise. After the inside washing, repeat the previous operation with oil for air tools (~5cc). These operations must be performed in a suitably equipped working environment, complete with extraction equipment for nebulised particles. Use personal protective equipment.
- ① Drain condensation at the air filter and the compressor daily (*view figure Fig.1*).
- ① Indicate the parts most subject to wear, to be dismantled and checked at regular intervals, as well as a list of malfunctions, if any, and the corrective action.
- ① If the tool is left unused for long periods we recommend putting some oil into the air inlet and letting it run for a few seconds before putting it away. In this way the internal components will remain lubricated.
- ① Spare parts can be purchased in the "service kit" package. Details of the service kit components are available on our general catalogue.

SCRAPPING

Separate the components on the basis of the nature of the materials of which they are made.

Translations of the original operating instructions - The original language of these instructions is Italian.



CAUTION

When you use compressed air tools, always check that the safety regulations which apply in your workplace are respected, as well as those in the following instructions, in order to reduce the risk of environmental and personal damage.

- ▷ Wear safety glasses and hearing protection.
- ▷ If necessary, wear dust mask and gloves.
- ▷ Wear suitable working clothes and safety shoes.
- ▷ Do not use the tool continuously, do a break periodically

For operator safety:

Keep the work area clean. An untidy workplace or bench may cause personal damage.

Check the conditions of workplace. Check that the lighting is adequate. If the materials being worked produce sparks, do not use the tools in the presence of inflammable liquids, gases or material.
Do not use the tool in potentially explosive atmospheres (ATEX).

Keep unauthorised persons at a safe distance. Do not let them touch the tools. Visitors should be kept away from the workplace.

Do not overload the tools. They will work better and in safe conditions if they are fitted with suitable tubing and are used at the pressure indicated in this manual.

Use the right tool. Check the conditions of the working tools (impact sockets, etc.) before each start-up and replace if damaged or worn.

Improper uses and absolutely forbidden:

- ▷ Use the tool for any purpose and uses different from that required in this manual
- ▷ Direct the tool or other accessories against people or animals
- ▷ Use the tool or accessories like hammer, lever or blunt object

Wear suitable clothing. Do not wear clothing or jewellery which could get caught in moving parts. Protective gloves and non-slip safety shoes should be worn when working outside. Long hair should be kept in a hairnet.

Use personal protection. You should always wear noise-proof ear protection, safety goggles with de-mist screen, work gloves, filtered mouth mask and anything else necessary to prevent contact with harmful substances and sub-products of the working process.

Connection the power supply. This should always be done in respect of local safety regulations. In the case of compressed air, care should be taken to avoid whiplash (in case of tube breakage), or accidental unplugging, and the danger of short circuiting for electrical connections.

Risks of discharged air containing lubricator or residues. Avoid excessive lubrication and inhaling the discharged air; the work place should be equipped with conveyor ducts for the discharged air where necessary.

Check that the mains electricity supply complies with safety regulations and the requirements stated in the instructions manual before connecting up.

Connect the equipment for dust extraction. If the equipment for dust collection is included, check that these are connected to the tools and used correctly.

Check that the infeed tube is used correctly.

Do not drag the tool connected to the power supply by pulling the tube. Keep the tube away from sources of heat and sharp objects.

Fasten the part to be worked. Use fastening devices to keep the part still. This is safer than using your hands and in this way they will both be free for working with the tool. Check that a firm resting point is always available and that the position is well-balanced.

Always keep a good grip on the handle of the tool, using special auxiliary devices where necessary. This will serve to reduce body vibration.

Accessories being operated. Do not touch parts and/or accessories of the tool which are moving or working.

Pay attention. Always pay attention to what are you doing. Proceed with care. Do not work when you are tired.

Look after the tools. Keep them clean and in good condition so that better results may be obtained safely. Never remove protection or silencers from the tool. Follow instructions for maintenance and for replacing the accessories.

Use and assembly of the accessories. This should be done according to the machine instructions manual. The use of accessories or assembly other than those recommended may cause personal harm.

Switch off the power supply. After each work session and before performing calibration, maintenance or replacement operations on the accessories such as impact sockets, etc., you are recommended to switch of the power supply to the tool.

Remove the service keys. Before using the tools, always check that the service or adjusting key has been removed.

Check damaged parts. When the goods are received, check that the packaging is intact and there are no signs of knocks or tampering. Before using the tool, carefully check that the safety device and other parts are in perfect working conditions.

Check that the moving parts are not damaged, that they are free to move, and check any other conditions that could limit the operation of the tool.

A damaged protective device or other component must be replaced or repaired by an authorised Service Centre unless otherwise indicated in this manual.

The tool does not emit non-ionizing radiation.

IMPORTANT. The use of accessories and spare parts other than those recommended in this manual may cause personal harm.

Do not alter any element of the machine or remove protective or safety devices, or elements for checking the outgoing air flow (filters, deflectors, etc.) without explicit authorisation from PAOLI.

Stop work immediately should vibrations or strange noises occur, or if the tool starts operating differently.

The tool should be repaired by a qualified personnel. This compressed air tool complies with current safety regulations. Repairs must be done by qualified personnel, using original spare parts, otherwise serious harm may be caused to the operator.



LIST OF RESIDUAL RISKS

- o Moving parts
- o Rotating elements
- o Parts with edge
- o High pressure
- o High temperature parts
- o Noise during the use
- o Vibrations transmitted to the hand-arm
- o Materials or substances
- o Low visibility
- o Low-light
- o Ambient temperature
- o Repetitive action + noise + environmental high-temperature

PACKAGE

The tool is delivered inside a carton box, protected with anti-vibration material. Together with the impact wrench inside the

box, you will find the manual of use and maintenance, the declaration of conformity and the other accessories.

PROBLEM SOLVING

| PROBLEM | CAUSE | REMEDY |
|---|--|---|
| The shaft does not rotate | Start lever tool not fully pressed | Press the start lever |
| | The pressure or the capacity of the line air alimentation is inadequate or nil | Check the line of air alimentation |
| | Temperature too low | Operate in an environment with higher temperature |
| | Tool failure | Contact an authorized service center |
| | Position of the inverter incorrect | Replace the inverter of rotation |
| Performance Drop | Start lever tool not fully pressed | Press the start lever |
| | The pressure or the capacity of the line air alimentation is inadequate or nil | Check the line of air alimentation |
| | Absence of lubrication | Read the instructions and lubricated the tool |
| | Dirty filter | Clean the filter |
| | Position of the inverter incorrect | Replace the inverter of rotation |
| | Tool failure | Contact an authorized service center |
| The tool vibrates abnormally | The tool is not well supported to the screw | Rest well the insert on the screw-head |
| | The accessories are not connected properly | Connect correctly accessories |
| | The accessories are worn | Replace the accessories |
| | Tool failure | Contact an authorized service center |
| The shaft does not stop despite the start lever is not pressed | Start lever jammed | Disconnect the power supply |

EC DECLARATION OF CONFORMITY

Individual machine

We

DINO PAOLI S.R.L. - Via G. Dorso, 5 - 42124 Reggio Nell'Emilia (Re) - Italy

declare under our sole responsibility that the product:

Machine Type

DP 3400

Air impact wrench

TECHNICAL DATA

View Attachments Section

SERIAL NO.

View back cover

to which this declaration relates, is in conformity with the requirements
of the Machinery Directive 2006/42/EC

Name and address of the person authorized to draw up the technical file

Name: **Dr. Federico Galloni**

Address: **DINO PAOLI S.R.L. - Via G. Dorso, 5 - 42124 Reggio Nell'Emilia (Re) - Italy**

Name and position of issuer:

**Commercial Director &
Member of the Board of Directors**

Dr. Federico Galloni



Reggio nell'Emilia (RE) - Italy - December 11, 2015

MANUFACTURER'S LIMITED WARRANTY TERMS

In general, DINO PAOLI S.r.l.'s warranty terms and conditions are the following:

- o Products warranty is 12 months from the date of purchase (proof of purchase is request and, for impact wrenches, the sales receipt must also include the serial number of the tool), for defects of raw material and manufacture which can be proven.
- o The warranty shall not apply if the PAOLI products involved have been used in an improper, incorrect way, overloaded, tampered with or repaired by persons who are not authorized by PAOLI.
- o PAOLI will not be held responsible and will decline any claims for any accidental, indirect or special damages which derive from the incorrect functioning of the machine.
- o Any technical interventions which are performed during the period of warranty do not give cause to the extension of the warranty; in particular, such repairs of part replacements are guaranteed for the remaining period of the original warranty.
- o The warranty does not cover the complete replacement of the tool except in the case of an obvious defect which the end customer must report within 8 days of receipt; on the other hand the warranty does cover the replacement of the components and labour costs necessary to recover the good working order of the tool.
- o The assessment of the possibility to replace components under warranty is however subject to the final decision of PAOLI on condition that these are received at our offices where our technicians can carry out a more detailed analysis. We grant the maximum fairness and reliability and at the same time, this will allow us to quickly assess any production problems, for which we can consequently take any necessary corrective actions.
- o Any parts which are replaced will remain the property of PAOLI.

To validate the guarantee (made within 10 days from date of purchase), buy spare parts and receive assistance, the Customer must send an e-mail with all the data to sales@paoli.net.

FICHE TECHNIQUE

DESCRIPTION

Clé à choc portative.

UTILISATION

Machine d'assemblage pour éléments de fixation filetés.

ALIMENTATION AIR COMPRIMÉ

Pression maximum admissible: 7,6 bar

Pression de travail: 6,3 bar

LUBRIFIANT

Lubrification du marteau: Graisse (Molykote® BR2 PLUS)

Lubrification du moteur à air: Huile pour outils pneumatiques

CONDITIONS ENVIRONNEMENTALES

Température: -5 ° C ÷ 45 ° C

Température de stockage: 0 ÷ + 40 ° C

Humidité de l'air: <80%

Max altitude: 2000m du niveau de la mer

ELÉMENTS DE CE SYSTÈME PNEUMATIQUE

Voir figure Fig.1.

RECOMMANDATIONS GENERALES

Lire le manuel d'utilisation relatif à votre machine pneumatique.

- ① Avant de mettre la machine en service, verser quelques gouttes d'huile dans la buse d'entrée d'air de la machine pneumatique.
- ① Appliquez sur l'orifice taraudé un raccord mâle standard pour air comprimé.
- ① Nettoyer de temps en temps le filtre à air.

- ① Pour prévenir la formation de rouille et minimiser l'usure, nettoyer et huiler la machine pneumatique après utilisation.
- ① Ranger la machine pneumatique dans un endroit propre et sec.
- ① Alimentez uniquement avec de l'air comprimé déshumidifié et sans substances polluantes.

MANUTENTION

- ① Rotation à gauche (vissage): Tourner "I" le boulon de commande à gauche (voir figure Fig.3-B et appuyer le bouton de vissage/dévissage).
- ① Rotation à droite (dévissage): Tourner "I" le boulon de commande à droite (voir figure Fig.3-A) et appuyer le bouton de vissage/dévissage.

- ① Réglez la puissance: Tourner le niveau du régulateur à l'indicateur de niveau de desiderate (voir la figure Fig.5). Les indicateurs de réglage de puissance sont pour référence et ne indiquent pas un pouvoir spécifique.

GUIDE A L'UTILISATION

- ① Utilisez toujours une visseuse dont le couple de serrage correspond à celui qu'exige l'application.
- ① Si par erreur vous utilisez un couple supérieur à celui qui est requis:
 - o si vous devez visser, remplacez le boulon et reformez le filet sur lequel vous l'avez vissé, qui a foiré;
 - o si vous devez dévisser, remplacez quand même le boulon et vérifiez le filet sur lequel vous l'avez vissé.
- ① Si vous avez utilisé un couple inférieur, revissez avec un appareil dont le couple est correct, pour éviter les risques de serrage incertain.
- ① Si vous évitez d'opérer à une pression plus haute que celle qui est requise, vous économiserez de l'énergie, vous ferez moins de bruit et vous diminuerez l'usure de l'appareil.

MONTAGE DES ACCESSOIRES

Avant changements d'accessoires, toujours démonter et isoler le raccordement du circuit d'air comprimé. Toujours utiliser les accessoires adaptés à la tâche.

"Raccord carré avec anneau et sans trou": Insérez l'accessoires "A" dans le raccord carré de l'outil, avec une poussée axiale (voir figure Fig.4).

ENTRETIEN

- ① Lavez régulièrement (toutes les trois semaines) le moteur en versant du gas-oil (~25cc) dans le prise d'air, en abaissant le bouton de vissage/dévisage; alors faites-le fonctionner rapidement l'inversion du sens de rotation pour nettoyer le moteur. Répétez l'opération avec de l'huile pour outils pneumatiques (~5cc). Cette opération doit avoir lieu dans un local prévu à cet effet, équipé d'un aspirateur de particules nébulisées et de tous les dispositifs de protection personnels réglementaires.
- ① Purger quotidiennement l'eau de condensation s'étant formée au niveau du filtre à air et du compresseur (voir figure Fig.1).
- ① Indiquez les pièces les plus sujettes à usure, à démonter et à vérifier à intervalles réguliers, ainsi que la liste des mauvais fonctionnements et de leurs remèdes.
- ① Si l'outil reste inutilisé pendant de longues périodes, il convient de verser de l'huile dans la prise d'air et de le faire fonctionner pendant quelques secondes avant de le remettre à sa place. Ainsi l'intérieur restera lubrifié.
- ① Les pièces de rechange peuvent être achetées dans le "kit de maintenance". Les détails des composants du kit de maintenance sont disponibles dans notre catalogue général.

DÉMOLITION

Séparer les pièces en fonction de la nature de leurs matériaux.

Traduction du mode d'emploi original. Ce mode d'emploi a été initialement rédigé en italien.



ATTENTION

Lorsque vous utilisez des outils pneumatiques, respecter toujours les normes de sécurité prévues dans votre milieu de travail et les instructions suivantes, afin de réduire les risques de dommages environnementaux et personnels.

- ▷ Porter des lunettes de sécurité ainsi qu'une protection antibruit.
- ▷ Si nécessaire, porter un masque anti-poussières et des gants de travail.
- ▷ Porter une tenue de travail appropriée ainsi que des chaussures de sécurité.
- ▷ Ne utiliser pas l'outil continuellement, prévoir périodiquement une pause.

Pour la sécurité de l'opérateur:

Garder la zone de travail bien propre. La zone de travail ou le banc en désordre peuvent causer des dommages personnels.

Vérifier les conditions du lieu de travail. S'assurer que l'éclairage soit adéquat. Si les matières usinées produisent des étincelles, ne pas utiliser les outils en présence de liquides, de gaz ou de matériels inflammables. Ne utilisez pas l'outil dans des atmosphères potentiellement explosives (ATEX).

Tenir les personnes étrangères loin de la zone de travail. Ne pas permettre que des personnes étrangères touchent les outils. Tous les visiteurs doivent être tenus loin de la zone de travail.

Ne pas surcharger les outils. Ceux-ci auront de performances meilleures et en état de sécurité s'ils sont alimentés à travers des tuyaux appropriés et à la pression indiquée dans le présent manuel d'utilisation.

Utiliser l'outil adéquat. Contrôler l'état d'usage des outils de travail (douilles à chocs, etc.) avant toute mise en service, et les remplacer s'ils sont endommagés ou usés.

La mauvaise utilisation et absolument interdit:

- ▷ Utilisez l'outil pour quelque raison et utilisez une méthode différente de celle requise dans ce manuel
- ▷ Adresser à l'outil ou autres accessoires contre des personnes ou des animaux
- ▷ Utilisez l'outil ou des accessoires comme marteau, levier ou objet contondant

Mettre des vêtements adéquats. Ne pas utiliser de vêtements larges ou de bijoux qui pourraient rester pris dans les pièces en mouvement. Nous recommandons de mettre des gants de protection, des chaussures anti-accident et anti-glisserment quand vous travaillez à l'extérieur. Si vous avez les cheveux longs utiliser un bonnet.

Utiliser des protections personnelles. Utiliser régulièrement des protecteurs contre le bruit, des lunettes de protection avec masque anti bués, des gants de travail, des masques filtrants, et tout ce qui est nécessaire pour éviter le contact avec les substances nocives et les sous-produits de la transformation.

La connexion au réseau d'alimentation doit toujours être effectuée en conformité avec les normes locales en vigueur en matière de sécurité, en faisant attention, dans le cas de l'air comprimé, d'éviter les coups de fouet (en cas de rupture du tuyau), ou les débranchements accidentels, et le danger de court circuit au niveau des connexions électriques.

Attention! l'air de décharge peut contenir du lubrifiant ou d'autres résidus. Éviter une lubrification excessive et l'inhalation de l'air de décharge; la zone de travail doit être bien ventilée et éventuellement équipée de convoyeurs pour l'air de décharge.

Vérifier que le réseau d'alimentation soit conforme aux mesures de sécurité et aux prescriptions contenues dans la notice d'instructions avant d'effectuer le branchement.

Brancher l'appareil pour l'aspiration des poussières. Si le présent manuel d'utilisation prévoit des appareils pour l'aspiration de la poussière, s'assurer qu'ils soient reliés aux outils et utilisés de façon correcte.

Utiliser correctement le tuyau d'alimentation. Ne pas traîner l'outil branché sur l'alimentation en le tirant par le tuyau. Garder le tuyau loin de sources de chaleur et d'objets tranchants.

Bloquer la pièce à travailler. Utiliser des dispositifs de blocage pour fixer la pièce. C'est plus sûr que l'emploi des mains: de cette manière vous aurez les mains libres pour opérer avec l'outil. S'assurer d'avoir toujours un point d'appui solide et de garder toujours l'équilibre.

Maintenir toujours une bonne prise sur la poignée de l'outil, en utilisant éventuellement les organes auxiliaires spéciaux. Cela servira à réduire les vibrations.

Ne toucher aucun accessoire en fonction. Ne toucher aucune pièce et/ou accessoire de l'outil en mouvement ou en fonction.

Prêter attention. Faire toujours attention à ce qu'on est en train de faire. Opérer avec prudence. Ne pas continuer à travailler si vous êtes fatigués.

Avoir soin des outils. Maintenir les outils en bon état et bien propres pour obtenir les meilleurs résultats, de la manière la plus sûre. Ne jamais enlever de protections et de silencieux de l'outil. Suivre les instructions pour l'entretien et le remplacement des accessoires.

Utilisation et montage des accessoires. Suivre les instructions contenues dans la notice de la machine. L'utilisation d'accessoires ou de modalités de montage autres que celles préconisées peuvent provoquer des lésions aux personnes.

Exclusion de l'alimentateur. A la fin de chaque cycle de travail, avant d'entreprendre toute opération de réglage, d'entretien ou de remplacement d'accessoires tels que les douilles à chocs, etc., nous conseillons d'exclure la section de réseau qui alimente l'outil.

Enlever les clés de service. Avant d'utiliser l'outil s'assurer toujours que les clés de service ou de réglage aient été enlevées.

Vérifier les pièces endommagées. Au moment de la livraison, vérifier que l'emballage soit intègre et qu'il n'y ait pas de signes de choc ou d'altération. Avant d'utiliser l'outil vérifier attentivement l'efficacité et le fonctionnement parfait des dispositifs de sûreté et de toute autre pièce. S'assurer que les pièces mobiles ne soient pas endommagées, que leur mouvement ne soient pas entravé ou que toute autre condition puisse limiter le fonctionnement de l'outil. Un dispositif de protection, ou un autre composant endommagé, doit être remplacé ou réparé par un Centre Après-vente agréé sauf indications contraires dans le présent manuel d'utilisation.

L'outil ne pas émettre des rayonnements non ionisants.

IMPORTANT. L'utilisation d'accessoires ou de pièces de rechange différents de ceux conseillés dans le présent manuel d'utilisation peut provoquer des lésions personnelles.

Il est strictement interdit de modifier toute partie de la machine sans l'autorisation préalable de la Société PAOLI ou de retirer les protections, les dispositifs de sécurité ou de contrôle du flux de l'air en sortie (filtres, déflecteurs, etc.).

Interrompre le travail. Interrompre le travail en cas de vibrations ou bruit anormal, ou en cas de fonctionnement irrégulier de l'outil, etc.

Confier la réparation de l'outil à des personnes qualifiées. Cet outil pneumatique est conforme aux normes de sécurité en vigueur. Les réparations doivent être effectuées par des personnes qualifiées et en utilisant des pièces de rechange originales, dans le cas contraire des dommages graves pour l'opérateur pourraient se produire.



LISTE DES RISQUES RÉSIDUELS

- o Les pièces en mouvement
- o Les éléments rotatifs
- o Pièces à vif
- o Haute pression
- o Pièces à haute température
- o Fonctionnement bruyant
- o Vibrations transmises à la main-bras
- o Matériaux ou substances
- o La mauvaise visibilité
- o Faible luminosité
- o La température ambiante
- o Activités répétitif + bruit + haute température

COLIS

L'outil est délivré dans une caisse en cartonnet protégé avec un matériau anti-vibration. Avec le clé à choc à l'intérieur la caisse,

vous trouverez le manuel d'utilisation et de maintenance, la déclaration de conformité et des autres accessoires.

RÉSOLUTION DE PROBLÈME

| PROBLEME | CAUSE | RECOURS |
|--|--|---|
| Le broche ne tourne pas | Levier de démarrage de l'outil poussé pas en profondeur | Presser le levier de démarrage |
| | La pression ou le débit de la ligne de l'alimentation d'air est insuffisante ou inexistant | Vérifiez la ligne d'alimentation d'air. |
| | Température trop basse | Opérer dans un environnement avec une température plus élevée |
| | Outil panné | Contactez un centre de service autorisé |
| | Position incorrecte du inverseur de rotation | Remplacer l'inverseur de rotation |
| Perte de performance | Levier de démarrage de l'outil poussé pas en profondeur | Presser le levier de démarrage |
| | La pression ou le débit de la ligne de l'alimentation d'air est insuffisante ou inexistant | Vérifiez la ligne d'alimentation d'air. |
| | L'absence de lubrification | Lire les instructions et lubrifier l'outil |
| | Filtre encrassé | Nettoyez le filtre |
| | Position incorrecte du inverseur de rotation | Remplacer l'inverseur de rotation |
| L'outil vibre de façon anormale | Outil panné | Contactez un centre de service autorisé |
| | L'outil n'est pas bien supporté à la vis | Reposer bien l'insert su la tête de vis |
| | Les accessoires ne sont pas correctement connectés | Connecter correctement les accessoires |
| | Les accessoires sont usés | Changer les accessoires |
| Le broche ne s'arrête pas malgré le levier de démarrage n'est pas pressée | Usure des outils | Contactez un centre service autorisé |
| | Le levier de démarrage est bloqué | Débranchez l'alimentation |

DÉCLARATION DE CONFORMITÉ CE

Machine simple

Nous

DINO PAOLI S.R.L. - Via G. Dorso, 5 - 42124 Reggio Nell'Emilia (Re) - Italy
déclarons sous notre responsabilité exclusive que le produit :

Type

DP 3400

Clé à choc

FICHE TECHNIQUE

Voir la section des Attachments

NUMÉRO DE SÉRIE

Voir la quatrième de couverture

que concerne cette déclaration, est conforme aux Directive relatives aux machines 2006/42/CE

Nom et adresse de la personne autorisée à constituer le dossier technique

Nom: **Dr. Federico Galloni**

Adresse: **DINO PAOLI S.R.L. - Via G. Dorso, 5 - 42124 Reggio Nell'Emilia (Re) - Italy**

Nome et fonction de l'émetteur:

**Le Directeur Commercial &
Membre du Conseil d'Administration**

Dr. Federico Galloni



Reggio nell'Emilia (RE) - Italy - 11 Décembre 2015

GARANTIE LIMITÉE DU FABRICANT

En général, les conditions de garantie que fournit DINO PAOLI Srl sont les suivantes :

- o La période prévue est de 12 mois à compter de la date d'achat (démontrable et, dans le cas d'une visseuse, le numéro de série de celui-ci doit également être présent dans le document de vente) pour les défauts de matériaux et de fabrication démontrables.
- o La garantie n'est pas valide si les produits PAOLI ont été utilisés de manière impropre et erronée, mais également si ceux-ci sont surchargés, altérés ou réparés par des personnes non habilitées par l'entreprise.
- o La société PAOLI ne sera pas responsable et les réclamations pour d'éventuels dommages accidentels, indirects ou particuliers découlant du dysfonctionnement de la machine ne seront pas acceptées.
- o Les interventions techniques pendant la période de garantie ne donnent pas lieu à des extensions ou des renouvellements de celle-ci ; en particulier les réparations ou les remplacements sont assurés pour la période résiduelle de la garantie originale.
- o Le remplacement complet de l'appareil n'est pas prévu, sauf pour un défaut évident dénoncé dans les 8 jours suivant la réception de celui-ci par le client final ; inversement, nous veillerons à remplacer sous garantie, y compris la main d'œuvre, les composants nécessaires pour rétablir le bon fonctionnement de celui-ci.
- o L'évaluation de la possibilité de remplacement des composants sous garantie sera toutefois une décision incontestable de PAOLI sous réserve de la réception de ceux-ci à notre siège pour une analyse plus approfondie par nos techniciens. Nous assurons le maximum de bien-fondé et de fiabilité, et parallèlement, ceci nous permettra d'évaluer en temps réel les éventuels problèmes de production, le cas échéant, et par conséquent d'apporter les actions correctives nécessaires.
- o Les pièces pouvant être remplacées resteront la propriété de PAOLI.

Pour valider la garantie (dans 10 jours suivant de la date d'achat), acheter des pièces de rechange et de recevoir assistance, le client doit envoyer un courrier électronique avec toutes les données à l'adresse sales@paoli.net.

TECHNISCHE DATEN

BESCHREIBUNG

Schlagschrauber.

VORGESEHENE ANWENDUNG

Maschinen für Schraubverbindungen.

DRUCKLUFTVERSORGUNG

Zulässiger Höchstdruck: 7,6 bar

Betriebsdruck: 6,3 bar

SCHMIERMITTEL

Schmierung der Hämmer: Fetten (Molykote® BR2 PLUS)

Schmierung des Druckluftmotors: Öl für Druckluftwerkzeuge

UMWELTBEDINGUNGEN

Einsatztemperatur: -5°C bis +45°C

Lagertemperatur: 0°C bis + 40°C

Luftfeuchtigkeit: <80%

Max. Höhe: 2000 m über dem Meeresspiegel

ANLAGENKOMPONENTEN

Siehe Abbildung Fig.1.

ALLGEMEINE ANWEISUNGEN

Lesen Sie die zum Druckluftwerkzeug gehörende Bedienungsanleitung.

- ① Vor Inbetriebnahme einige Tropfen Öl in den Luftteil des Druckluftwerkzeuges geben.
- ① Einen Standard-Zapfenschnellanschluß für die Druckluft an die Gewindebohrung anbringen.
- ① Luftfilter von Zeit zu Zeit reinigen.
- ① Um Rost zu verhindern und Verschleiß zu minimieren, das Druckluftwerkzeug nach reinigen und ölen.
- ① Druckluftwerkzeug sauber und trocken lagern.
- ① Nur entfeuchtete und verunreinigungsfreie Druckluft zuführen.

HANDHABUNG DER BEDIENELEMENTE

- ① Linkslauf (Festdrehen): Den Steuerbolzen "I" nach links schieben (siehe Abbildung Fig.3-B) und den Einschalter "C" drücken.
- ① Rechtslauf (Lösen): Den Steuerbolzen "I" nach rechts schieben (siehe Abbildung Fig.3-A) und den Einschalter "C" drücken.
- ① Die Ausgangsleistung wird angepasst: Drehen Sie den Regler Pegel zum Desiderat Standsanzeige (siehe Abbildung Fig.5). In den Kochstufen-Anzeigen dienen und nicht einer spezifischen Leistung zeigen.

GEBRAUCHSANLEITUNG

- ① Stets einen Schrauber mit einem Anzugsmoment verwenden, der von der Anwendung gefordert ist.
- ① Wenn versehentlich ein größerer Anziehmoment als der erforderliche verwendet wurde, so ist:
 - o bei der Anschraubung: die Mutterschraube zu ersetzen und das Gewinde, in das sie eingeschraubt war, aufgrund des Walkens zu erneuern;
 - o bei der Ausschraubung: die Mutterschraube ebenfalls zu ersetzen und das Gewinde, in das sie eingeschraubt war, zu überprüfen. Ist ein kleinerer Anziehmoment verwendet worden, so muß mit einem richtigen Anzieher wieder angeschraubt werden, um das Risiko einer unsicheren Befestigung zu vermeiden.
- ① Wenn Sie es vermeiden, mit einem höheren Druck als dem erforderlichen zu arbeiten, können Sie Energie sparen, weniger Lärm machen und das Gerät weniger abnutzen.

MONTAGE DER ZUBEHÖRTEILE

Den Schlagschrauber immer von Druckluftversorgung trennen, bevor man das Zubehörteil wechselt. Immer Zubehörteile benutzen, die für die auszuführende Arbeit geeignet sind.

- ① "Antriebsvierkant ohne Loch und mit Ring": Das Zubehörteil "A" mit einem axialen Druck in die Vierkantaufnahme des Schlagschraubers stecken (*siehe Abbildung Fig.4*).

WARTUNG

- ① Den Motor regelmäßig (alle drei Wochen) durch Einfüllen von Dieselöl (~25cm³) in den Lufteinlass reinigen, wobei der Starthebel gedrückt zu halten ist; dann in Betrieb nehmen, indem man schnell die Laufrichtung umschaltet, um die Motorteile gründlich zu reinigen. Den Vorgang dann mit Öl für pneumatische Werkzeuge wiederholen (~5cm³). Diese Vorgänge müssen in einer geeigneten Umgebung ausgeführt werden, in der die zerstäubten Teilchen abgesaugt werden können, und wo geeignete persönliche Schutzausrüstungen vorhanden sind.
- ① Täglich Kondensat ablassen an Luftfilter und Kompressor (*siehe Abbildung Fig.1*).
- ① Die dem Verschleiß am meisten ausgesetzten Teile angeben, die nach regelmäßigen Zeitabständen abmontiert und kontrolliert werden müssen, sowie eventuelle Liste der Funktionsstörungen und Ausbesserungsvorgänge erstellen.
- ① Wenn das Werkzeug längere Zeit nicht benutzt wird, sollte man Öl in den Lufteinlass füllen und es ein paar Sekunden laufen lassen, bevor man es weglegt. Dann bleiben die Innenteile geschmiert.
- ① Ersatzteile können im Paket "Service Kit" erworben werden. Details zu den Komponenten des Service-Kits finden Sie in unserem allgemeinen Katalog.

DEMOLIERUNG

Die Bestandteile aufgrund der Beschaffenheit der Werkstoffe, aus denen sie bestehen, zerlegen.

Original-Betriebsanleitung - Die offizielle Sprache dieser Anleitungen ist Italienisch.



ACHTUNG

Bei Anwendung von pneumatischen Werkzeugen immer die im Arbeitsbereich vorgeschriebenen Sicherheitsnormen, sowie die folgenden Anweisungen respektieren, um das Risiko von Umweltschäden und Unfällen einzuschränken.

- ▷ Schutzbrille und Gehörschutz tragen.
- ▷ Falls erforderlich Staubmaske und Arbeitshandschuhe.
- ▷ Geeignete Arbeitskleidung und Sicherheitsschuhe tragen.
- ▷ Das Gerät nicht kontinuierlich verwenden, sondern in regelmäßigen Abständen eine Pause vorsehen

Far die Sicherheit des Maschinenbedieners:

Den Arbeitsbereich immer gut sauber halten.

Ein unordentlicher Arbeitsplatz oder -tisch kann Ursache für Personenschäden sein.

Die Bedingungen des Arbeitsbereiches beachten.

Für geeignete Beleuchtung sorgen. Wenn die zu bearbeitenden Materialien Funken sprühen, die Werkzeuge nicht in Gegenwart von entflammaren Flüssigkeiten, Gasen oder Materialien einsetzen. Das Gerät nicht in explosionsgefährdeten Bereichen (ATEX) verwenden.

Unbefugte Personen fernhalten. Unbefugten verbieten, die Werkzeuge zu berühren. Alle Besucher müssen dem Arbeitsbereich ferngehalten werden.

Die Werkzeuge nicht überlasten. Sie leisten bessere Arbeit, sowohl in Hinsicht auf die Sicherheit, wenn sie von geeigneten Schläuchen versorgt werden, als auch bei in diese handbuch angegebenem Druck.

Das geeignete Werkzeug verwenden.

Abnützungszustand der Arbeitsgeräte kontrollieren (Kraftschraubereinsätze usw.) bevor mit der Arbeit begonnen wird: Sind diese beschädigt oder abgenutzt, müssen sie ausgetauscht werden.

Missbräuchlicher Einsatz ist absolut verboten:

- ▷ Das Gerät für andere Zwecke als die in diesem Handbuch genannten zu benutzen
- ▷ Das Gerät oder sein Zubehör gegen Menschen oder Tiere zu richten
- ▷ Das Gerät oder sein Zubehör als Hammer, Hebel oder zum Schlagen verwenden

Arbeitskleidung tragen. Keine weiten Kleidungsstücke oder Schmuck tragen, die sich in den beweglichen Teilen verhaken könnten. Es ist ratsam, Schutzhandschuhe und unfall- und rutschsichere Schuhe zu tragen, wenn man im Freien arbeitet. Für lange Haare die vorgesehene Haube verwenden.

Persönliche Schutzelemente verwenden.

Jeder Arbeiter muß seine eigenen Schutzvorrichtungen benutzen und regelmäßig den Ohrschutz, die Sicherheitsbrille mit Antibeslagmaske, Arbeitshandschuhe, Filtermaske sowie alle Schutzvorrichtungen benutzen, die dazu dienen, den Kontakt mit schädlichen Substanzen und Nebenerzeugnissen der Verarbeitung zu verhindern.

Anschluß an die Luftversorgung. Dieser muß immer unter Einhaltung der jeweils gültigen Sicherheitsvorschriften geschehen, wobei man bei Druckluft aufpassen muß, daß es nicht zu Peitschenhieben kommt (wenn der Schlauch birst) oder zu unbeabsichtigtem Abspringen des Schlauches. Auch die Gefahr von Kurzschlüssen in den elektrischen Leitungen muß vermieden werden.

Achtung! Abluft kann Schmiermittel oder andere Rückstände enthalten. Eine übermäßige Schmierung muß vermieden und Abluft darf keinesfalls eingeatmet werden; der Arbeitsplatz muß gut gelüftet werden und eventuell über Abluftanlagen verfügen.

Vor dem Anschluß kontrollieren, ob die Versorgung den Sicherheitsbestimmungen sowie den Vorgaben im Bedienungshandbuch entspricht.

Anlage zum Staubabsaugen anschließen.

Wenn die handbuch für gebrauch und wartung eine Ausrüstung zum Staubsammeln vorsieht, ist zu kontrollieren, ob sie richtig an das Werkzeug angeschlossen und korrekt angewendet ist.

Den Versorgungsschlauch korrekt anwenden.

Das an die Zufuhr angeschlossene Werkzeug nicht am Schlauch ziehend transportieren. Den Schlauch von Wärmequellen und scharfen Gegenständen fernhalten.

Das Werkstück befestigen. Entsprechende Vorrichtungen zum Einspannen der Werkstücke verwenden. Das ist sicherer, als die Hände zu verwenden, und diese bleiben so frei, um das Werkzeug einzusetzen. Kontrollieren, ob man in jedem Moment einen sicheren Stand hat und immer das Gleichgewicht halten.

Der Griff des Werkzeugs muß immer gut gehalten werden, dabei kann man eventuell Hilfsgeräte benutzen. Dieses Element dient dazu, die vom Körper übertragenen Schwingungen zu dämpfen.

Zubehör im Einsatz nicht berühren. Nie die Teile und/oder das Zubehör des Werkzeugs in Bewegung oder in Einsatz berühren.

Konzentriert arbeiten. Immer auf das Acht geben, was man macht. Mit Vorsicht fortschreiten. Nicht weiterarbeiten, wenn man müde ist.

Die Werkzeuge gepflegt halten. Die Werkzeuge in gutem und sauberem Zustand halten, um auf sichere Weise bessere Ergebnisse zu erzielen. Nie die Schutzvorrichtungen oder Schalldämpfer vom Werkzeug entfernen. Die Anweisungen für die Wartung und den Zubehöraustausch einhalten.

Verwendung und Montage des Zubehörs. Muß anhand der Anleitungen im Handbuch der Maschine erfolgen. Die Anwendung von Montagethoden und die Verwendung von Zubehör, die nicht mit den von uns empfohlenen übereinstimmen, kann zu Verletzungen führen.

Versorgung ausschalten. Nach Beendigung der Arbeit mit dem Gerät empfehlen wir, den Netzbereich, der dieses mit Strom oder Luft versorgt, auszuschalten, bevor man mit

Einstell-, Instandhaltungs- oder anderen Arbeiten wie Auswechseln der Zubehör (Kraftschraubereinsätze usw.) beginnt.

Die Einsatzschlüssel entfernen. Vor dem Einsatz des Werkzeugs immer kontrollieren, ob Einsatz- und Einstellungsschlüssel abgezogen sind.

Beschädigte Teile kontrollieren. Bei der Lieferung muß kontrolliert werden, ob die Verpackung nicht beschädigt worden ist und ob keine Spuren von Stößen oder Schäden vorhanden sind. Vor dem Einsatz des Werkzeugs aufmerksam die Leistungsfähigkeit und die perfekte Funktionstüchtigkeit der Schutzvorrichtungen und aller anderen Teile kontrollieren. Prüfen ob die Teile in Bewegung nicht beschädigt sind, ob ihre Bewegung nicht beeinträchtigt ist, oder ob irgendeine andere Bedingung besteht, die die Funktion des Werkzeugs beeinträchtigen könnte. Eine Schutzvorrichtung oder ein anderer beschädigter Teil muß von einem bevollmächtigten Servicezentrum ausgetauscht oder repariert werden, wenn nicht anders in diese handbuch angegeben.

Das Gerät sendet keine nichtionisierende Strahlung aus.

WICHTIG. Die Verwendung von Zubehör oder Ersatzteilen, die nicht in diese handbuch angegeben sind, kann Ursache von Unfällen sein.

Kein Element der Maschine darf verändert werden ohne Einwilligung durch PAOLI, auch Schutzschichten, Sicherheits- oder Kontrollvorrichtungen für den Luftausstoß (Filter, Abluftabweiser, usw.) dürfen nicht entfernt werden.

Die Arbeit muß unterbrochen werden, wenn Vibrationen oder abnormale Geräusche auftreten, das Gerät unregelmäßig funktioniert, usw.

Das Werkzeug von qualifiziertem Personal reparieren lassen. Dieses Druckluftwerkzeug entspricht den aktuellen Sicherheitsvorschriften. Reparaturen müssen von qualifiziertem Personal ausgeführt werden und die Ersatzteile müssen original sein, sonst könnten schwere Schäden für den Bediener entstehen.



LISTE DER RESTRIKIONEN

- o Bewegliche Teile
- o Sich drehende Elemente
- o Teile mit Kanten
- o Hochdruck
- o Erhitzte Teile
- o Auf die Hand und den Arm übertragene Schwingungen
- o Geräuschvoller Betrieb
- o Materialien oder Substanzen
- o Mangelnde Sicht
- o Nicht ausreichendes Licht
- o Raumtemperatur
- o Monotone Arbeit + Lärm + hohe Raumtemperatur

VERPACKUNG

Das Gerät wird in einer Schachtel geliefert, in der es mit Anti-Vibrations-Material geschützt ist. In der Verpackung befinden sich: der Anlasser,

das Handbuch, die Konformitätserklärung, und das Zubehör.

PROBLEMLÖSUNGEN

| PROBLEM | URSACHE | BEHEBUNG |
|---|---|---|
| Die Welle dreht sich nicht | Der Starthebel des Geräts ist nicht durchgedrückt | Drücken Sie den Starthebel |
| | Der Druck oder der Durchlass der Luftzufuhr ist nicht vorhanden oder unzureichend | Überprüfen Sie die Versorgungsleitung der Luftzufuhr. |
| | Die Temperatur ist zu niedrig | Arbeiten in einem Umfeld mit höherer Temperatur |
| | Das Gerät ist beschädigt | Kontaktieren Sie ein autorisiertes Service-Zentrum |
| | Falsche Stellung des Drehwechselrichters | Den Drehwechselrichter neu einstellen |
| Leistungsverlust | Der Starthebel des Geräts ist nicht durchgedrückt | Drücken Sie den Starthebel |
| | Der Druck oder der Durchlass der Luftzufuhr ist nicht vorhanden oder unzureichend | Überprüfen Sie die Versorgungsleitung der Luftzufuhr. |
| | Mangelnde Schmierung | Lesen Sie die Anweisungen und schmieren Sie das Gerät |
| | Verschmutzter Filter | Reinigen Sie den Filter |
| | Falsche Stellung des Drehwechselrichters | Den Drehwechselrichter neu einstellen |
| | Das Gerät ist beschädigt | Kontaktieren Sie ein autorisiertes Service-Zentrum |
| Das Gerät vibriert ungewöhnlich | Das Gerät ist nicht gut an den Schrauben abgestützt | Legen Sie den Einsatz auf den Schraubenkopf ab |
| | Das Zubehör ist nicht korrekt verbunden | Verbinden Sie das Zubehör richtig |
| | Das Zubehör ist abgenutzt | Wechseln Sie das Zubehör aus |
| | Verschleiß des Gerätes | Kontaktieren Sie ein autorisiertes Service-Zentrum |
| Die Welle stoppt nicht, obwohl der Starthebel nicht gedrückt ist | Der Starthebel hat sich verklemmt | Schalten Sie den Strom aus |

EG KONFORMITÄTSERKLÄRUNG

Gesamtmaschine

Wir

DINO PAOLI S.R.L. - Via G. Dorso, 5 - 42124 Reggio Nell'Emilia (Re) - Italy

erklären hiermit in alleiniger Verantwortung, daß das produkt:

Maschinentyp

DP 3400

Schlagschrauber

TECHNISCHE DATEN

Siehe Abschnitt Attachments

SERIEN NR.

Siehe Rückseite

auf das sich diese Erklärung bezieht, den Anforderungen der Richtlinie für Maschinen 2006/42/EG

Name und Anschrift der zum Verfassen der technischen Dokumentation bevollmächtigten Person

Name: **Dr. Federico Galloni**

Anschrift: **DINO PAOLI S.R.L. - Via G. Dorso, 5 - 42124 Reggio Nell'Emilia (Re) - Italy**

Name und position des ersteliere:

**Kaufmännischer Leiter &
Mitglied des Verwaltungsrats**

Dr. Federico Galloni



Reggio nell'Emilia (RE) - Italy - 11. Dezember 2015

GARANTIE BESCHRÄNKTE VON DER HERSTELLER

Im Allgemeinen gelten für DINO PAOLI Srl folgende Garantiebedingungen:

- o Die Laufzeit beträgt 12 Monate ab Kaufdatum für nachweisliche Material- und Fabrikationsfehler. Das Kaufdatum ist nachzuweisen und bei Schraubern muss zusätzlich zum Verkaufsbeleg auch dessen Seriennummer angegeben werden.
- o Die Garantie erlischt, wenn die PAOLI-Produkte unsachgemäß oder falsch verwendet, überlastet, verändert oder durch nicht von PAOLI autorisierte Personen repariert wurden.
- o PAOLI übernimmt keine Verantwortung und akzeptiert keine Beanstandungen bei eventuellen durch eine Fehlfunktion des Gerätes bewirkte Unfall-, Neben- oder Folgeschäden.
- o Die technischen Eingriffe während der Garantiezeit führen nicht zu Verlängerungen oder Erneuerungen der Garantie; insbesondere gilt die weitere Garantie nach anfallende Reparaturen oder einem Austausch nur für die restliche ursprüngliche Garantiezeit.
- o Der komplette Austausch des Gerätes ist nicht vorgesehen, es sei denn bei einem offensichtlichen Defekt, der innerhalb von 8 Tagen nach Erhalt durch den Endkunden mitgeteilt wurde. Andererseits ersetzen wir im Rahmen der Garantie die Teile, einschließlich Arbeitszeit, die nötig sind, um die ordnungsgemäße Funktion des Gerätes wieder herzustellen.
- o Die Bewertung der Möglichkeit zum Austausch von Teilen im Rahmen der Garantie unterliegt in allen Fällen dem ausschließlichen Ermessen von PAOLI. Sie erfolgt nach Eingang des Gerätes an unserem Firmensitz und einer genaueren Prüfung durch unsere Techniker. Wir garantieren höchste Genauigkeit und Zuverlässigkeit. Zugleich ermöglicht uns dieses Vorgehen, eventuelle Produktionsprobleme in Echtzeit zu prüfen und bei Bedarf für die nötigen Korrekturmaßnahmen zu sorgen.
- o Eventuell ersetzte Teile verbleiben im Eigentum von Paoli.

Um die Garantie zu validieren (innerhalb von 10 Tagen ab Kaufdatum), Ersatzteile kaufen und Unterstützung zu erhalten, muss eine E-Mail mit allen Daten an die Anschrift sales@paoli.net senden.

DATOS TÉCNICOS

DESCRIPCIÓN

Llave impacto.

USO PREVISTO

Herramienta para colocar elementos de fijación roscados.

ALIMENTACIÓN AIRE COMPRIMIDO

Presión máxima admisible: 7,6 bar

Presión de trabajo: 6,3 bar

LUBRICANTE

Lubricación de martillos: Grasa (Molykote® BR2 PLUS)

Lubricación del motor de aire: Aceite para herramientas neumáticas

CONDICIONES AMBIENTALES

Temperatura de uso: -5 ° C a + 45 ° C

Temperatura de almacenamiento: de 0 a + 40 ° C

Humedad de aire: <80%

Altitud máxima: 2000m desde el nivel del mar

COMPONENTES DE LA INSTALACIÓN

Ver la figura Fig.1.

ADVERTENCIAS GENERALES

Lea las instrucciones de manejo correspondientes a las herramientas neumática.

- ① Aplique unas gotas de aceite en la entrada de aire de la herramienta neumática antes de su puesta en funcionamiento.
- ① Aplicar al orificio roscado una unión rápida macho standard para aire comprimido.
- ① Limpiar de vez en cuando el filtro de aire.

① Para evitar el óxido y disminuir el desgaste, limpiar y aceitar la herramienta neumática tras su uso.

① Almacenar la herramienta neumática limpio y sec.

① Alimentar solo con aire comprimido deshumedecido y sin agentes contaminantes.

MANIPULACION

- ① Rotación a la izquierda (enrosca): Deslice "I" a la izquierda del eje de rotación inversa (ver la figura Fig.3-B) y pulsar el interruptor de enroscado/desenroscado.
- ① Rotación a la derecha (desenrosca): Deslice "I" a la derecha del eje de rotación inversa (ver la figura Fig.3-A) y pulsar el interruptor de enroscado/desenroscado.

① Para ajustar la potencia: Gire el regulador de nivel para el indicador de nivel desiderate (ver figura Fig.5). Los indicadores de ajuste de potencia son para referencia y no indican una potencia específica.

GUIA PARA EL USO

- ① Usar siempre una llave impacto con el par de torsión correspondiente a aquél requerido por el tipo de aplicación que se debe desempeñar.
- ① Si por error ha sido utilizado un par superior a aquél requerido:
 - o en caso de atornillamiento, substituir el perno y reformar la rosca sobre la cual ha sido atornillado, debido a deformación;
 - o en caso de destornillamiento, substituir de todas formas el perno y controlar la rosca sobre la cual ha sido atornillado.
- ① Si ha sido utilizado un par inferior, volver a atornillar con el par justo, para un ajuste seguro.
- ① Si se puede evitar de proceder con una presión más alta de aquella requerida, se ahorra energía, se hace menos ruido y disminuye el desgaste del aparato.

MONTAJE DE LOS ACCESORIOS

Al efectuar un cambio de accesorio, desconectarla de la toma de aire comprimido. Siempre utilice los accesorios adecuados para el trabajo.

- ① "Conexión Cuadrada sin agujero y con anillo": Inserte el accesorio "A" en la conexión cuadrada de la herramienta, con un empuje axial (ver la figura Fig.4).

MANUTENCION

- ① Lavar periódicamente (cada tres semanas) el motor introduciendo gasóleo (~25cc) en la toma del aire, manteniendo presionada el interruptor de enroscado; ejecutar rápidamente la inversión de la dirección de la rotación para limpiar a fondo el motor. Repita la operación con aceite para herramientas neumática (~5cc). Esta operación se tiene que llevar a cabo en un ambiente adecuado, equipado para la aspiración de las partículas nebulizadas y con todos los dispositivos de protección personal previstos.
- ① Evacuar diariamente el agua de condensación en el filtro de aire y compresor (ver la figura Fig.1).
- ① Indicar las partes que se desgastan más, con el fin de desmontarlas y controlarlas regularmente, además de una lista de eventuales problemas de funcionamiento y de su correspondiente solución.
- ① Si no se utiliza la herramienta durante largos periodos, se aconseja introducir aceite dentro de la toma de aire y dejarla funcionar durante unos segundos antes de guardarla. De esta manera, las piezas interiores quedan lubricadas.
- ① Las piezas de repuesto se pueden comprar en el paquete "kit de servicio". Los detalles de los componentes del kit de servicio están disponibles en nuestro catálogo general.

DEMOLICIÓN

Separar los componentes según la naturaleza de los materiales de los que están compuestos.

Traducción de las instrucciones originales - El idioma original de esta instrucción es el italiano.



ATENCIÓN

Cuando utilicen herramientas neumáticas, respetar siempre las normativas de seguridad previstas en su ambiente de trabajo y las siguientes instrucciones, para reducir el riesgo de daños ambientales y personales.

- ▷ Llevar gafas de protección y protector de oídos.
- ▷ De ser necesario llevar máscara antipolvo y guantes de trabajo.
- ▷ Ponerse vestimenta de trabajo adecuada y zapatos de seguridad.
- ▷ No utilice la herramienta de forma continua, predecir periódicamente un descanso

Para la seguridad del operador:

Mantener las áreas de trabajo bien limpias.

La área o la mesa de trabajo en desorden pueden causar daños personales.

Tener en consideración las condiciones del lugar de trabajo.

Asegurarse que exista una iluminación adecuada. Si los materiales que se trabajan producen chispas, no utilizar las herramientas en presencia de líquidos, gases o materiales inflamables. No utilice la herramienta en atmósferas potencialmente explosivas (ATEX).

Mantener las personas ajenas al trabajo alejadas y no dejar que toquen las herramientas. Todos los visitantes tienen que mantenerse alejados del área de trabajo.

No sobrecargar las herramientas. Estas trabajan mejor y en óptimas condiciones de seguridad si están alimentadas con tubos adecuados a las presiones indicadas en este manual.

Usar la herramienta adecuada. Controle el estado de desgaste de las herramientas de trabajo (bocas de impactos, etc.), antes de ponerlas en marcha y reemplácelas si están dañadas o desgastadas.

Uso equivocado, es absolutamente prohibido:

- ▷ Utilizar la herramienta para cualquier propósito y o uso distinto de lo exigido en el presente manual
- ▷ Utilizar la herramienta o los eventuales accesorios contra personas o animales
- ▷ Utilizar la herramienta o accesorios como martillo, palanca o objeto contundente.

Llevar vestidos adecuados. No usar vestidos anchos o joyas que pueden quedar atrapados en las partes en movimiento. Se aconseja utilizar guantes de protección, zapatos contra accidentes y antirresvalamiento cuando se trabaja al aire libre. Utilizar un gorro si se lleva el pelo largo.

Usar protecciones personales. Use siempre auriculares para protegerse del ruido, gafas de protección y máscara facial filtrante y todo lo necesario para evitar el contacto con sustancias nocivas y productos derivados de la elaboración.

Conexión a la red de alimentación. Tiene que efectuarse siempre respetando las normas de seguridad locales teniendo cuidado, en el caso del aire comprimido, de evitar golpes de látigo (en caso de rotura del tubo), o desconexiones accidentales, y el peligro de un cortocircuito para la conexión eléctrica.

Riesgos del aire de expulsión que contenga lubricantes o residuos. Evite una lubricación excesiva y la inhalación del aire de expulsión; el área de trabajo tiene que estar bien ventilada y si fuera necesario dotada con conductores para el aire que se expulsa.

Compruebe que la red de alimentación sea conforme con los requisitos de seguridad y con las prescripciones que contiene el manual de instrucciones antes de efectuar la conexión.

Conectar los equipos para la aspiración del polvo. Si este manual prevén equipos para recoger el polvo, asegurarse que estén conectados a las herramientas y funcionen correctamente.

Utilizar correctamente el tubo de alimentación.

No arrastrar la herramienta conectado a la alimentación tirándola por el tubo. Mantener el tubo alejado de fuentes de calor y de objetos cortantes.

Bloquear la pieza que se tiene que trabajar.

Utilizar dispositivos de bloqueo para sujetar la pieza. Es mucho más seguro que utilizar las manos y, de esta manera, ambas se encontrarán libres para manejar mejor la herramienta. Asegurarse de tener, en cualquier momento, un punto de apoyo fuerte así como mantener siempre el equilibrio.

Coja siempre firmemente el mango de la herramienta y si fuera necesario utilice las piezas auxiliares para ello. Esto servirá para reducir la vibración transmitida al cuerpo.

No tocar los accesorios durante el trabajo. No tocar las piezas y/o accesorios de la herramienta en movimiento o durante el trabajo.

Prestar atención. Prestar la máxima atención en el trabajo que se está efectuando. Actuar con cautela. No continuar el trabajo si se está cansado.

Mantener las herramientas con cuidado. Mantener las herramientas en buenas condiciones y bien limpias para obtener mejores resultados y de manera segura. No sacar nunca las protecciones y los silenciadores de las herramientas. Seguir las instrucciones para el mantenimiento y el cambio de los accesorios.

Uso y montaje de los accesorios. Hay que realizarlo según las instrucciones que contiene el manual de la máquina. El uso de los accesorios o de modalidades de montaje diferentes de los que se aconsejan puedan causar lesiones personales.

Quitar la alimentación. Cuando hemos terminado el trabajo, antes de realizar operaciones de ajuste, mantenimiento o sustitución de los accesorios como bocas de impacto, etc., aconsejamos desconectar la red de alimentación de la herramienta.

Quitar las llaves de servicio. Antes de utilizar la herramienta, controlar que se han quitado las llaves de servicio o de regulación.

Controlar las partes dañadas. Cuando llega el pedido, controle que el embalaje esté íntegro y que no tenga señales de golpes o de que lo hayan manipulado. Antes de utilizar la herramienta, controlar atentamente la eficacia y el perfecto funcionamiento de los dispositivos de seguridad y de cualquier otra parte. Controlar que las partes móviles no se encuentren dañadas, que su movimiento no esté obstaculizado o cualquier otra condición que podría limitar el funcionamiento de la herramienta. Un dispositivo de protección o cualquier otra pieza dañada se tiene que cambiar o arreglar en un Centro de Asistencia autorizado, a menos que no se indique de manera diferente en este manual.

La herramienta no emite radiaciones que no sean ionizantes.

IMPORTANTE. El uso de accesorios y piezas de recambio diferentes a los aconsejados en este manual puede ser causa de lesiones personales.

No modifique ningún elemento de la máquina sin la autorización necesaria de PAOLI, ni quite las protecciones, los dispositivos de seguridad o de control del flujo del aire en la salida (filtros, deflectores, etc.).

Interrumpa el trabajo si hay vibraciones, ruidos anormales, o si nota un funcionamiento irregular de la herramienta, etc.

Hacer reparar las herramientas por personal calificado. Esta herramienta neumática es conforme a las normativas de seguridad vigentes. La reparaciones tienen que ser efectuadas por personal calificado, utilizando recambios originales ya que en caso contrario se pueden causar graves daños al operador.



LISTA DE RIESGOS RESIDUALES

- o Partes en movimiento
- o Elementos giratorios
- o Partes con angulos
- o Alta presión
- o Partes de alta temperatura
- o Funcionamiento con alta rumorosidad
- o Vibraciones transmitidas a la mano-brazo
- o Materiales o sustancias
- o La mala visibilidad
- o Bajo la luz
- o Temperatura ambiente
- o Actividades repetitivas + ruido + alta temperatura ambiente

PAQUETE

La herramienta se entrega dentro de una caja de cartón, protegido con material anti-vibración. Además de la llave de impacto,

dentro de la caja, encontrarán las instrucciones de uso y mantenimiento, la declaración de conformidad y los eventuales accesorios.

RESOLUCIÓN DE LOS PROBLEMAS

| PROBLEMA | CAUSA | SOLUCIÓN |
|--|---|---|
| El Yunque no gira | Palanca de la herramienta no totalmente presionada | Presionar la palanca de arranque |
| | La presión o capacidad de la línea de alimentación de aire es poca e insuficiente | Compruebe la línea de alimentación de aire |
| | Temperatura demasiado baja | Operar en un entorno con mayor temperatura |
| | Problema o fallo con la herramienta | Póngase en contacto con un centro de Servicio Autorizado |
| | Posición del invertidor de rotación equivocada | Reposicionar el invertidor de rotación |
| Pérdida de rendimiento | Palanca de la herramienta no totalmente presionada | Presionar la palanca de arranque |
| | La presión o capacidad de la línea de alimentación de aire es poca e insuficiente | Compruebe la línea de alimentación de aire |
| | Falta de lubricación | Leer las instrucciones y lubricar la herramienta |
| | Filtro sucio | Limpiar el filtro |
| | Posición del invertidor de rotación equivocada. | Reposicionar el invertidor de rotación |
| | Problema o fallo con la herramienta | Póngase en contacto con un centro de Servicio Autorizado |
| La herramienta vibra anormalmente | La herramienta no está bien apoyada al perno. | Apoyar bien el la herramienta sobre la cabeza del perno o tornillo. |
| | Los accesorios no están conectados correctamente | Conectar correctamente los accesorios |
| | Los accesorios están desgastados | Cambiar los accesorios |
| | Desgaste de la herramienta | Póngase en contacto con un centro de Servicio Autorizado |
| El yunque no se detiene a pesar que la palanca de arranque no se presione | Palanca de arranque atascada | Desconectar la alimentación |

DECLARACION DE CONFORMIDAD CE

Màquina individual

Nosotros

DINO PAOLI S.R.L. - Via G. Dorso, 5 - 42124 Reggio Nell'Emilia (Re) - Italy

declaramos bajo nuestra sola responsabilidad que el producto:

Tipo de màquina

DP 3400

Llave de impacto

DATOS TÉCNICOS

Ver sección de Attachments

SERIE NR.

Ver contraportada

a que se refiere esta declaración, es conforme con la Directiva referente a maquinaria 2006/42/CE

Nombre y dirección de la persona autorizada en elaborar el expediente técnico

Nombre: **Dr. Federico Galloni**

Dirección: **DINO PAOLI S.R.L. - Via G. Dorso, 5 - 42124 Reggio Nell'Emilia (Re) - Italy**

Nombre y cargo del expedidor:

**Director Comercial &
Miembro del Consejo de Directores**

Dr. Federico Galloni



Reggio nell'Emilia (RE) - Italy - 11 Diciembre 2015

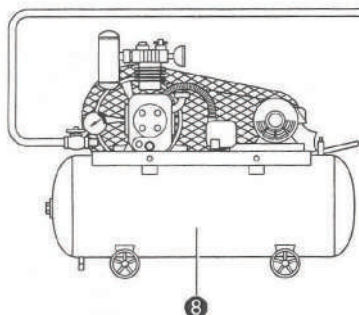
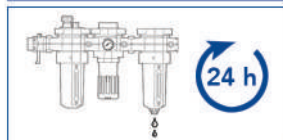
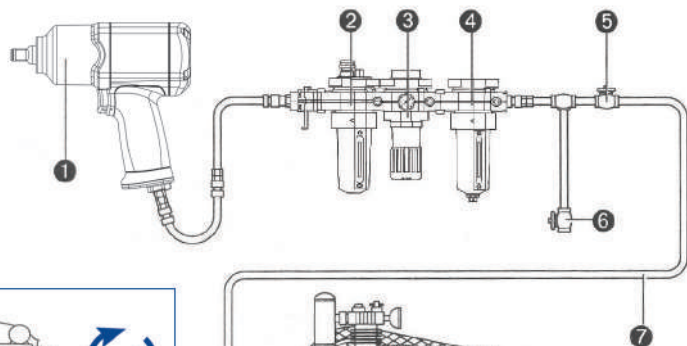
CONDICIONES DE GARANTÍA LIMITADA DEL FABRICANTE

En general, las condiciones de garantía proporcionadas por DINO PAOLI S.r.l. son las siguientes:

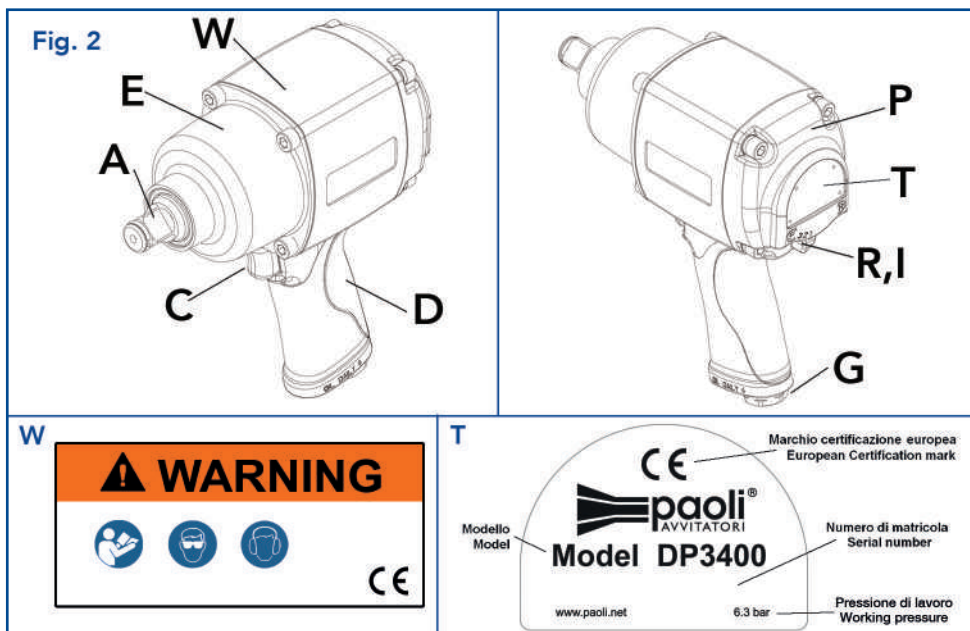
- o El plazo previsto es de 12 meses a partir de la fecha de compra (demostrable y, en el caso del atornillador eléctrico, también debe estar presente en el documento de venta el número de serie del mismo) para defectos de materiales y fabricación demostrables.
- o La garantía se anulará si los productos PAOLI se han utilizado de forma indebida y errónea, por sobrecargarlos, manipularlos o repararlos por personas no autorizadas por PAOLI.
- o PAOLI no será responsable y no se aceptarán reclamaciones por posibles daños incidentales, indirectos o especiales derivados del mal funcionamiento de la máquina.
- o Las intervenciones técnicas durante el período de garantía no dan lugar a extensiones o renovaciones de la misma; en particular, dichas reparaciones o sustituciones están garantizadas durante el período restante de la garantía original.
- o La sustitución completa del dispositivo no se prevé a excepción de un defecto evidente comunicado en los 8 días siguientes a la recepción del mismo por parte del cliente final; por el contrario, procederemos a sustituir en garantía, incluyendo la mano de obra, los componentes necesarios para restaurar el buen funcionamiento del mismo.
- o La valoración de la posibilidad de sustitución de los componentes en garantía será en todo caso decisión final de PAOLI, tras la recepción de los mismos en nuestras instalaciones para un análisis más en profundidad por parte de nuestros técnicos. Garantizamos la máxima precisión y fiabilidad, lo que a su vez nos permitirá evaluar en tiempo real los posibles problemas de producción, si existiesen, y en consecuencia, realizar las acciones correctivas necesarias.
- o Las partes que pudieran sustituirse quedarán bajo propiedad de PAOLI.

Para validar la garantía (hay que validarla dentro de 10 días desde la fecha de compra), compra de recambios y asistencia, el cliente debe enviar un correo electrónico con todos los datos a la dirección sales@paoli.net.

Fig. 1



| | ITALIANO | ENGLISH | FRANÇAIS | DEUTSCH | ESPAÑOL |
|---|------------------------------|--------------------------------|---------------------------|---------------------------|-------------------------------|
| 1 | Utensile pneumatico | Pneumatic tool | Machine pneumatique | Druckluftwerkzeug | Herramienta neumática |
| 2 | Lubrificatore aria compressa | Lubricator for pressurized air | Huiler sous pression | Druckluftöler | Aceitador del aire comprimido |
| 3 | Riduttore di pressione | Pressure reducer | Manodétendeur | Druckminderer | Reductor de presión |
| 4 | Filtro separatore dell'acqua | Filter / water separator | Filtre / purificateur | Filter / wasserabscheider | Filtro / separador de agua |
| 5 | Valvola di intercettazione | Shut-off valve | Soupape de décharge | Absperrventil | Válvula de cierre |
| 6 | Valvola di scarico | Pressure relief valve | Vanne d'évacuation | Druckablaß-ventil | Válvula de descarga |
| 7 | Tubazione aria compressa | Pressure line | Tuyauterie d'air comprimé | Druckluftleitung | Conducto de aire comprimido |
| 8 | Compressore | Compressor | Compresseur | Kompressor | Compresor |



| | ITALIANO | ENGLISH | FRANÇAIS | DEUTSCH | ESPAÑOL |
|----------|--------------------------|------------------------|-----------------------------------|-------------------|------------------------------------|
| A | Attacco albero trazione | Square drive | Raccord carre | Vierkant | Conexión cuadrata |
| C | Leva di avviamento | Trigger | Bouton de vissage/dévisage | Drücker | Interruptor enroscado/desenroscado |
| D | Corpo impugnatura | Motor housing | Corps extérieur de l'outil | Gehäuse | Cuerpo exterior de la herramienta |
| E | Coperchio masse battenti | Hammer case | Carter | Schlagwerkgehäuse | Carcasa de mazas |
| G | Attacco aria compressa | Air inlet | Orifice alimentation air comprimé | Anschlussnippel | Conexión del aire comprimido |
| I | Invertitore di rotazione | Rotation reverse shaft | Boulon de commande | Steuerbolzen | Eje de rotacion inversa |
| P | Coperchio motore | Motor cover | Couvercle | Deckel | Cubierta del motor |
| R | Registro di Potenza | Power regulator | Régulateur de puissance | Leistungsregler | Regulador de potencia |
| T | Targa di Identificazione | Identification Plate | Plaque d'identification | Typenschild | Placa de identificación |
| W | Etichetta di avvertenze | Warning label | Adhésif de Warning | Warning-Aufkleber | Adhesivo de Warning |

Fig. 3-A

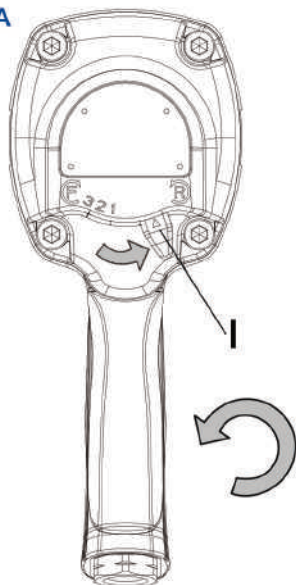


Fig. 3-B

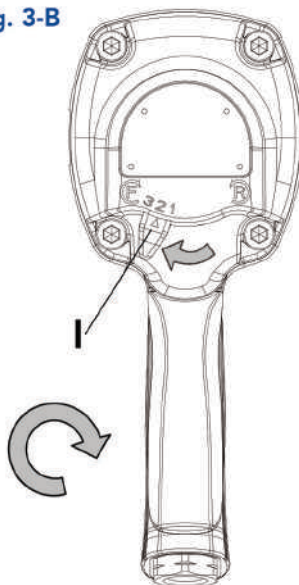


Fig. 4

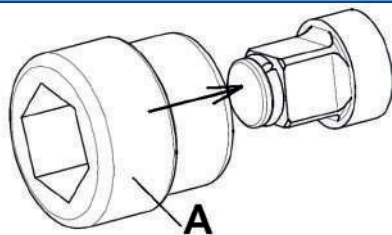
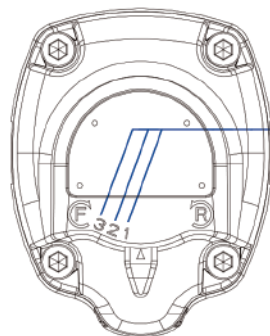
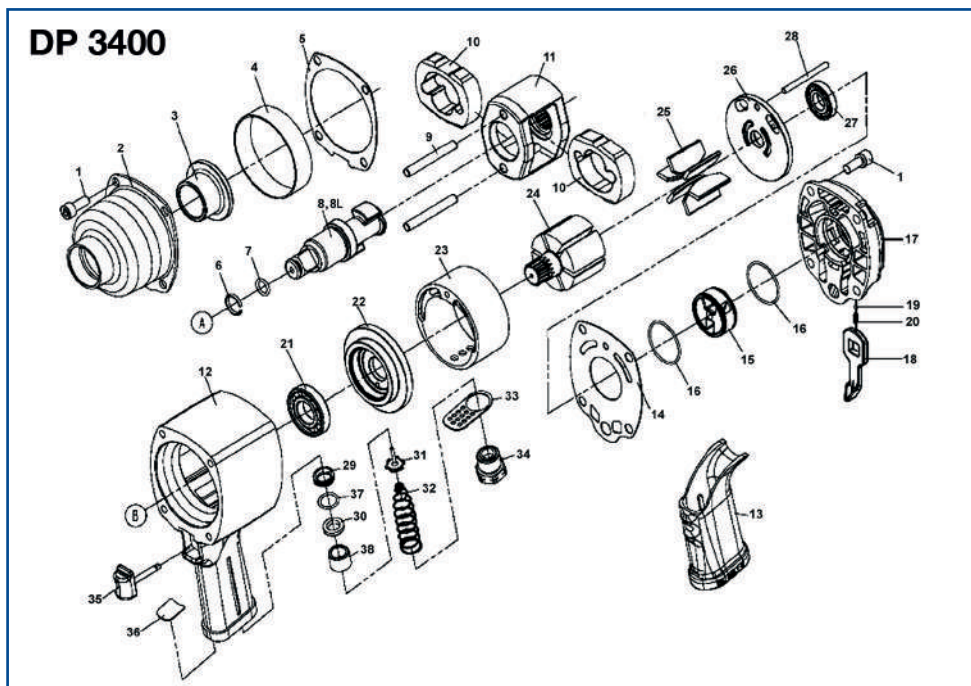


Fig. 5



Indicadori di livello di potenza
Power setting indicators
Indicateurs de réglage de puissance
Kochstufen-Anzeigen
Indicadores de ajuste de potencia



| NUMBER | CODE | DESCRIZIONE | DESCRIPTION | N. |
|--------|--------------|------------------------|---|----|
| 01 | D.09.01.0093 | Vite Tcei 5/16 Inch | Socket Head Cap Screw | 8 |
| 02 | D.01.03.0084 | Coperchio M.B. 3400 | Hammer Case | 1 |
| 03 | D.01.13.0054 | Boccola Cuffia 3400 | Hammer Case Bushing | 1 |
| 04 | D.01.52.0002 | Manicotto Int. Cuffia | Sleeve | 1 |
| 05 | D.01.17.0088 | Guarnizione Anteriore | Front Gasket | 1 |
| 06 | D.09.13.0007 | Anello Quadro 3/4 Inch | Retaining Ring, 3/4" Square Drive Ring | 1 |
| 07 | D.09.02.0007 | OR NBR 11,8X2,4 | Retainer O-Ring, 3/4" Square Drive Ring | 1 |

| NUMBER | CODE | DESCRIZIONE | DESCRIPTION | N. |
|---------------|--------------|---------------------------------------|--------------------------------|-----------|
| 08 | D.01.38.0183 | Albero 3/4 Inch - Corto | 3/4" Square Drive Shaft | 1 |
| 08L | D.01.38.0184 | Albero 3/4 Inch - Lungo | 3/4" Square Drive Shaft - Long | 1 |
| 09 | D.01.29.0011 | Spina Volano 3400 | Hammer Pin | 2 |
| 10 | D.01.06.0049 | Innesto TH 3400 | Hammer | 2 |
| 11 | D.01.08.0047 | Volano TH 3400 | Hammer Frame | 1 |
| 12 | L.01.0081 | Impugnatura Lavorata | Motor Housing | 1 |
| 13 | B.18.0025 | Copertura Nera Per Impugnatura DP3400 | Handle Cover | 1 |
| 14 | D.01.17.0087 | Guarnizione Motore | Rear Gasket | 1 |
| 15 | D.01.14.0033 | Invertitore 3400 | Reverse Valve | 1 |
| 16 | D.09.02.0083 | OR NBR 37,82X1,78 | O-Ring | 2 |
| 17 | D.01.02.0165 | Coperchio Motore DP3400 | Motor Cover, Rear | 1 |
| 18 | D.01.21.0031 | Leva Registro Potenza 3400 | Regulator Lever | 1 |
| 19 | D.01.22.0009 | Sfera Diam. 3 | Steel Ball | 1 |
| 20 | D.01.12.0064 | Molla 3400 | Spring | 1 |
| 21 | D.01.15.0033 | Cuscinetto A Sfere In Pollici | Ball Bearing | 1 |
| 22 | L.08.0079 | Flangia Motore Anteriore | Front End Plate | 1 |
| 23 | D.01.18.0049 | Cilindro 3400 | Main Motor Housing | 1 |

| NUMBER | CODE | DESCRIZIONE | DESCRIPTION | N. |
|-----------|--------------|-------------------------------|--------------------|----|
| 24 | D.01.30.0075 | Rotore 3400 | Rotor | 1 |
| 25 | D.01.19.0043 | Paletta Mo 3400 | Motor Vane | 6 |
| 26 | L.08.0080 | Flangia Motore Posteriore | Rear End Plate | 1 |
| 27 | D.01.15.0059 | Cuscinetto A Sfere | Ball Bearing | 1 |
| 28 | D.01.31.0050 | Spina Di Fermo Motore | Pin | 1 |
| 29 | D.01.13.0056 | Boccola Invertitore 3400 | Bushing | 1 |
| 30 | D.09.11.0019 | Anello Di Tenuta Sede Valvola | Valve Seat | 1 |
| 31 | D.01.31.0049 | Perno Valvola | Valve Pin | 1 |
| 32 | D.01.12.0061 | Molla Conica 3400 | Valve Spring | 1 |
| 33 | D.01.47.0008 | Deflettore Scarico Aria | Deflector | 1 |
| 34 | D.01.33.0034 | Corpo Ingresso Aria | Reducer, Air Inlet | 1 |
| 35 | D.01.21.0029 | Leva Avviamento 3400 | Trigger | 1 |
| 36 | D.01.40.0015 | Filtro Silenziatore | Muffler Foam | 1 |
| 37 | D.09.02.0084 | OR NBR | O-Ring | 1 |
| 38 | D.01.13.0055 | Boccola Perno Valvola 3400 | Bushing Valve, Pin | 1 |
| L | B.34.0064 | Kit Assistenza | Service Kit | 1 |

TABLE SPECIFICATIONS

| | | | | | |
|----------|---------------------------------|----------|--------------------|-----------|------------------------------------|
| 1 | 3/4" | 5 | 5,2 kg (11,46 lb) | 10 | 13,1 m/s ² |
| 2 | M14-M24 | 6 | 5.500 giri/min_rpm | 11 | 92 dB(A) (K _{pA} =3dB) |
| 3 | 1.690 Nm (1.251 ft-lb) | 7 | 6,3 bar (91 psi) | 12 | 100,4 dB(A) (K _{WA} =3dB) |
| 4 | 200-1.350 Nm (148-999 ft-lb) | 8 | 3/8" NPT | 13 | Molykote® BR2 Plus |
| | | 9 | 13 mm (0,512") | | |

DATI TECNICI

- | | | |
|------------------------------|---|--|
| 1 Attacco quadro | 6 Velocità libera | 11 Pressione sonora (ISO 15744) |
| 2 Capacità bullone | 7 Pressione di utilizzo | 12 Potenza sonora (ISO 15744) |
| 3 Coppia max. | 8 Ingresso aria | 13 Lubrificazione masse battenti: Grasso |
| 4 Coppia raccomandata | 9 Diametro interno tubo | |
| 5 Peso | 10 Vibrazioni - triassiale (ISO 28927-2) | |

TECHNICAL DATA

- | | | |
|--------------------------|--|---|
| 1 Square drive | 6 Free speed | 11 Sound pressure level (ISO 15744) |
| 2 Bolt capacity | 7 Working pressure | 12 Sound power level (ISO 15744) |
| 3 Ultimate torque | 8 Air inlet | 13 Hammer mechanism lubrication: Grease |
| 4 Working torque | 9 Inner hose diameter | |
| 5 Weight | 10 Vibration level - triaxial (ISO 28927-2) | |

FICHE TECHNIQUE

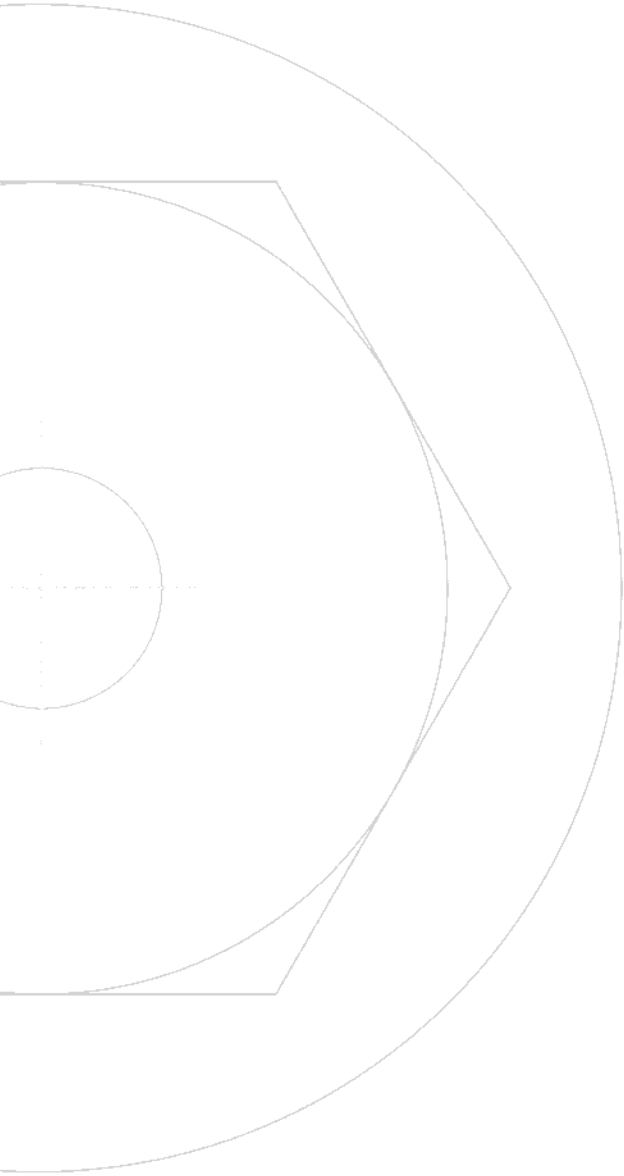
- | | | |
|----------------------------|--|---|
| 1 Raccord carré | 6 Vitesse libre | 10 Niveau de vibration - triaxial (ISO 28927-2) |
| 2 Capacité boulons | 7 Pression de travail | 11 Pression acoustique (ISO 15744) |
| 3 Couple maxi | 8 Entrée d'air | 12 Puissance niveau sonore (ISO 15744) |
| 4 Couple recommandé | 9 Diamètre intérieur du tuyau de l'air | 13 Lubrification du marteau: Graisse |
| 5 Masse | | |

TECHNISCHE DATEN

- | | | |
|---------------------------------|--|---|
| 1 Antriebsvierkant | 6 Leerlaufdrehzahl | 11 Schalldruck (ISO 15744) |
| 2 Für Schrauben | 7 Betriebsdruck | 12 Schallleistungspegel (ISO 15744) |
| 3 Max. Drehmoment | 8 Anschlußgewinde | 13 Schmiering der Hämmer: Fetten |
| 4 Empfohlenes Drehmoment | 9 Schlauch I.W. | |
| 5 Gewicht | 10 Vibration - dreiachsigen (ISO 28927-2) | |

DATOS TÉCNICOS

- | | | |
|----------------------------|--|--|
| 1 Conexión cuadrata | 6 Velocidad libre | 11 Presión de sonido (ISO 15744) |
| 2 Para tornillos | 7 Presion de trabajo | 12 Potencia acústica (ISO 15744) |
| 3 Par maximo | 8 Conexión aire | 13 Lubricación de martillos: Grasa |
| 4 Par recomendado | 9 Diámetro interior tubo alimentación | |
| 5 Peso | 10 Vibraciones - triaxial (ISO 28927-2) | |



DINO PAOLI s.r.l.
Via G. Dorso, 5 - 42124 Reggio nell'Emilia (RE) - Italy
Phone +39 0522 364 511 - Fax +39 0522 304 864
info@paoli.net - www.paoli.net