

POWER UNITS

CENTRALINE

Top Version Versione Top



Hydraulic control unit for pit jacks.
Centralina oleopneumatica per sollevatori da fossa.

- 1** Quick approach
Avvicinamento rapido

- 2** Lifting
Sollevamento

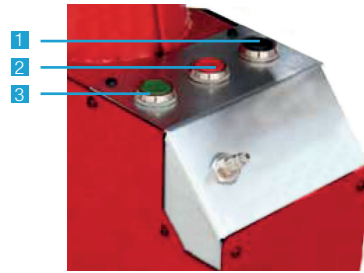
- 3** Quick descent
Discesa rapida

- 4** Adjusting motor speed/lifting
Regolazione velocità motore/sollevamento

- 5** Motor speed/lifting selector
Selettore velocità motore/sollevamento

- 6** Fine jack drop adjustment
Discesa millimetrica

Easy version Versione Easy



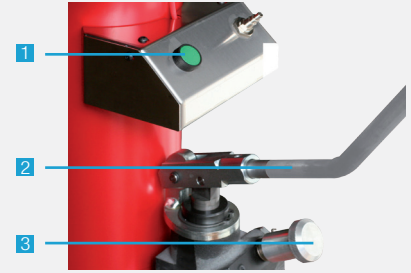
Hydraulic control unit for pit jacks.
Centralina oleopneumatica per sollevatori da fossa.

- 1** Quick approach
Avvicinamento rapido

- 2** Lifting
Sollevamento

- 3** Quick descent
Discesa rapida

Manual Version Versione Manuale



Hydraulic control unit for pit jacks.
Centralina oleopneumatica per sollevatori da fossa.

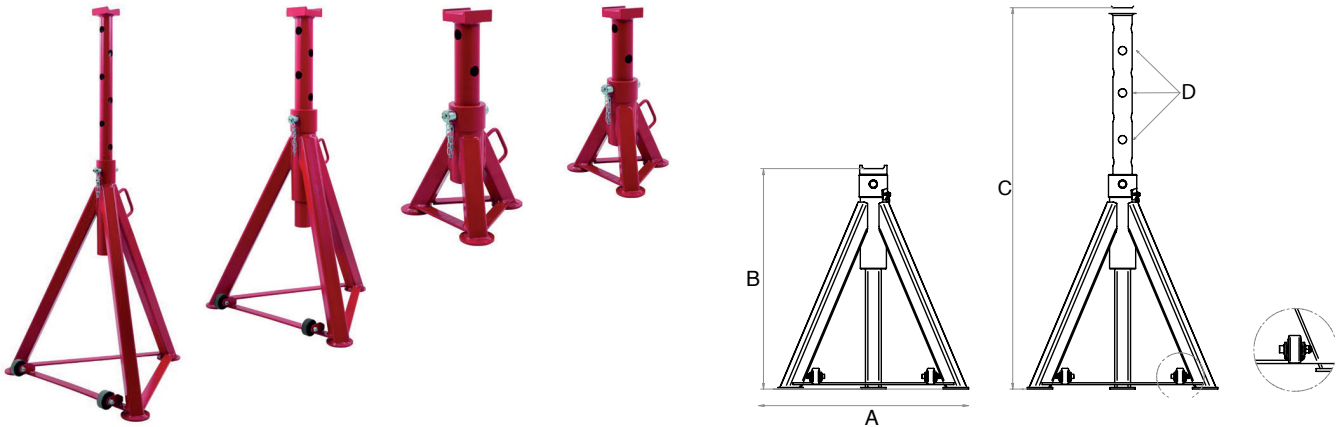
- 1** Quick approach
Avvicinamento rapido

- 2** Lifting
Sollevamento

- 3** Descent
Discesa

AXLE STANDS

COLONNETTE DI SOSTEGNO



Name <i>Nome</i>	Product code <i>Codice prodotto</i>	Capacity <i>Portata</i>	Net weight <i>Peso</i>	A	B	C	D	Wheels <i>Ruote</i>
DP05-048	B.37.07.01.0011	5 t - 5,5 ton	7 kg - 15.4 lb	340 mm - 13.39 in	310 mm - 12.2 in	480 mm - 18.9 in	3	
DP05-073	B.37.07.01.0010	5 t - 5,5 ton	9,5 kg - 20.9 lb	450 mm - 17.72 in	445 mm - 17.52 in	730 mm - 28.74 in	5	
DP05-120	B.37.07.01.0009	5 t - 5,5 ton	16 kg - 35.3 lb	680 mm - 26.77 in	695 mm - 27.36 in	1200 mm - 47.24 in	8	●
DP10-048	B.37.07.01.0012	10 t - 11 ton	10 kg - 22 lb	350 mm - 13.78 in	310 mm - 12.2 in	480 mm - 18.9 in	3	
DP10-073	B.37.07.01.0013	10 t - 11 ton	13,5 kg - 29.8 lb	440 mm - 17.32 in	445 mm - 17.52 in	730 mm - 28.74 in	5	
DP10-120	B.37.07.01.0014	10 t - 11 ton	21,5 kg - 47.4 lb	680 mm - 26.77 in	695 mm - 27.36 in	1200 mm - 47.24 in	8	●
DP15-048	B.37.07.01.0015	15 t - 16.5 ton	13 kg - 28.7 lb	350 mm - 13.78 in	310 mm - 12.2 in	480 mm - 18.9 in	3	
DP15-073	B.37.07.01.0016	15 t - 16.5 ton	17,5 kg - 38.6 lb	440 mm - 17.32 in	445 mm - 17.52 in	730 mm - 28.74 in	5	
DP15-120	B.37.07.01.0017	15 t - 16.5 ton	27,5 kg - 60.6 lb	680 mm - 26.77 in	695 mm - 27,6 in	1200 mm - 47.24 in	8	●
DP20-048	B.37.07.01.0018	20 t - 22 ton	13,5 kg - 29.8 lb	350 mm - 13.78 in	310 mm - 12.2 in	480 mm - 18.9 in	3	
DP20-073	B.37.07.01.0019	20 t - 22 ton	18,5 kg - 40.8 lb	440 mm - 17.32 in	445 mm - 17.52 in	730 mm - 28.74 in	5	
DP20-120	B.37.07.01.0020	20 t - 22 ton	30 kg - 66.1 lb	680 mm - 26.77 in	695 mm - 27.36 in	1200 mm - 47.24 in	8	●