

1 PISTON PIT JACKS

SOLLEVATORI DA FOSSA MONOSFILO

The pit jacks range is aimed at the heavy vehicles sector and is composed by many different models and customizations to satisfy all requirements.

We use capacities of 10 to 20 tons which can be matched with standard jacking beams of 3 different heights and with 2 different hydraulic control units.

La gamma di sollevatori da fossa si rivolge principalmente al settore veicoli pesanti e vanta diversi modelli e personalizzazioni mirati a soddisfare ogni esigenza.

Abbiamo a disposizione portate da 10 a 20 tonnellate a cui affianchiamo traverse standard di 3 altezze differenti e 2 diverse centraline oleopneumatiche.

HOW TO ORDER

- 1 select the capacity **A**
- 2 select the beam depth **B**
- 3 select the power unit type **C**

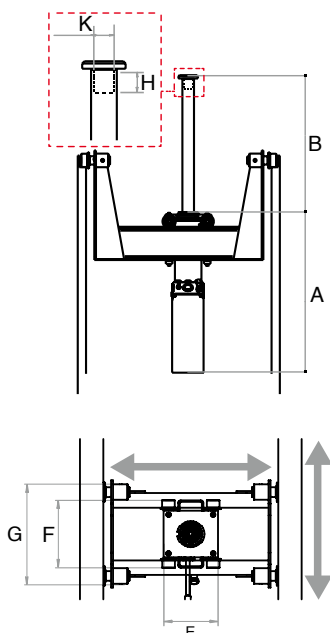
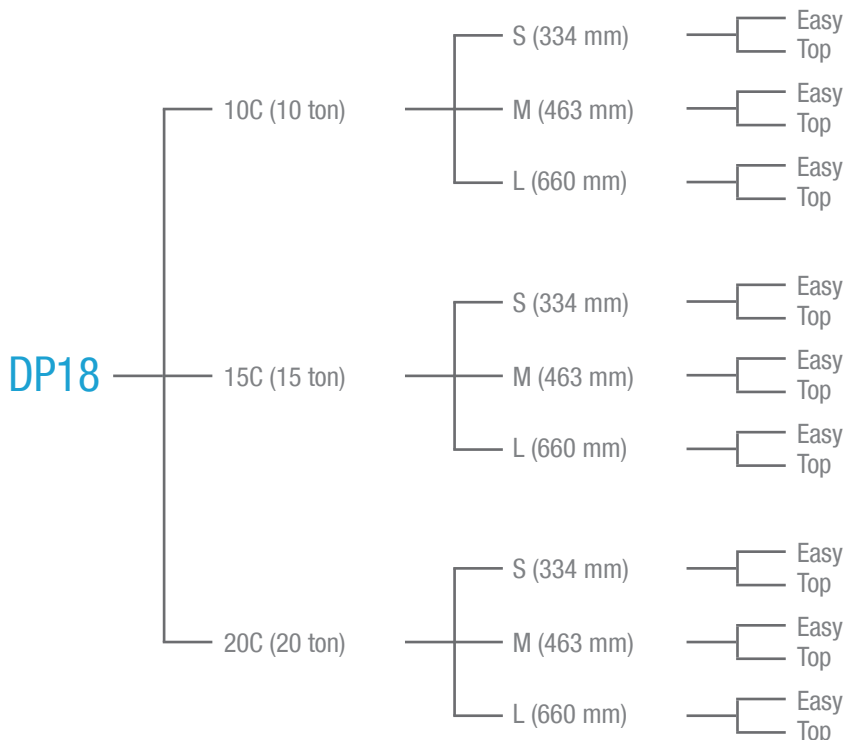
COME ORDINARE

- 1 selezionare la portata **A**
- 2 selezionare la profondità della traversa **B**
- 3 selezionare il tipo di centralina **C**

A TONS
TONNELLATE

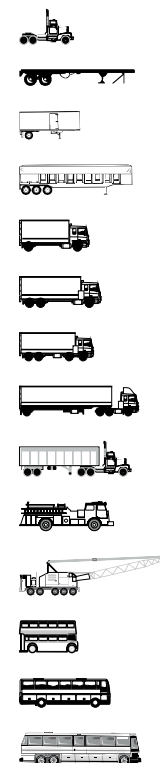
B PIT
TRAVERSA

C POWER UNIT
CENTRALINA



Product name Nome prodotto	DP18
Net weight Peso	275 kg - 606 lb
Working pressure Pressione utilizzo	8-10 bar - 116-145 psi
Max stroke Corsa max.	800 mm - 31.5 in
Min. height Altezza min.	975 mm - 38.4 in
Pistons Sfilii	1
A	975 mm - 38.39 in
B	800 mm - 31.5 in
E	310 mm - 12.2 in
F	350 mm - 13.58 in
G	550 mm - 21.65 in
H	60 mm - 2.36 in
K	55 mm - 2.17 in

APPLICATIONS APPLICAZIONI



Suspended air hydraulic pit jack, fully automatic, suitable for lifting heavy vehicles or for the assistance and maintenance of speed and differential gears. Movement inside the pit is guaranteed by the 4 rollers with bearings, supplied with the jacking beam.

Sollevatore oleopneumatico da fossa sospeso, completamente automatico adatto al sollevamento di mezzi pesanti o all'assistenza e alla manutenzione di cambi e differenziali. Lo spostamento all'interno della fossa è garantito dai 4 rulli con cuscinetti, forniti con la traversa.

2 PISTONS PIT JACKS

SOLLEVATORI DA FOSSA DOPPIO SFILLO

The pit jacks range is aimed at the heavy vehicles sector and is composed by many different models and customizations to satisfy all requirements.

We use standard jacking beams of 3 different heights which can be matched with 2 different hydraulic control units. The capacity is 20 tons (first piston: 15,5 tons; second piston: 5 tons).

La gamma di sollevatori da fossa si rivolge principalmente al settore veicoli pesanti e vanta diversi modelli e personalizzazioni mirati a soddisfare ogni esigenza.

Abbiamo a disposizione portate da 10 a 20 tonnellate a cui affianchiamo traverse standard di 3 altezze differenti e 2 diverse centraline oleopneumatiche.

HOW TO ORDER

- 1 select the beam depth **A**
- 2 select the power unit type **B**

COME ORDINARE

- 1 selezionare la profondità della traversa **A**
- 2 selezionare il tipo di centralina **B**

A PIT
TRAVERSA

B POWER UNIT
CENTRALINA

DP2120 C

S (334 mm)

Easy

Top

M (463 mm)

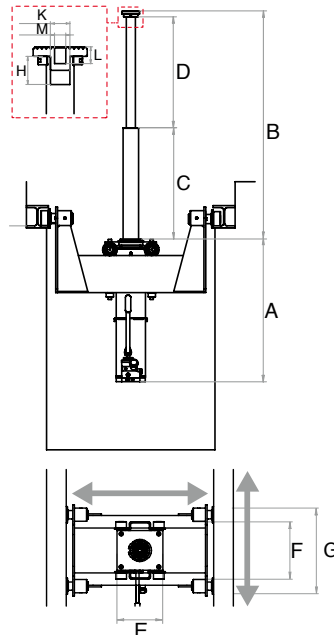
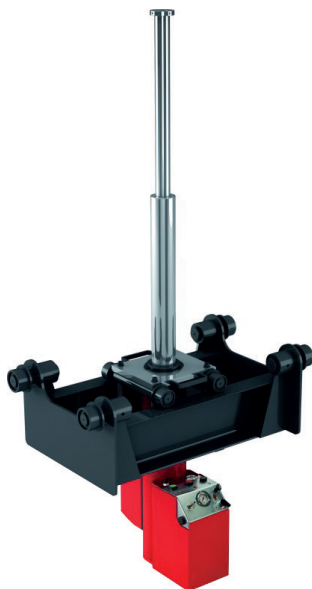
Easy

Top

L (660 mm)

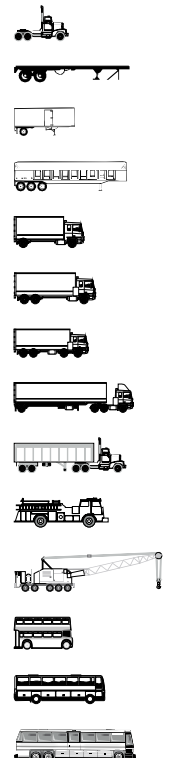
Easy

Top



Product name Nome prodotto	DP2120 C
Net weight Peso	280 kg - 617 lb
Working pressure Pressione utilizzo	8-10 bar - 116-145 psi
Max stroke Corsa max.	1200 mm - 47.2 in
Min. height Altezza min.	800 mm - 31.5 in
Pistons Sfilii	2
A	800 mm - 31.5 in
B	1200 mm - 47.24 in
C	600 mm - 23.62 in
D	600 mm - 23.62 in
E	310 mm - 12.2 in
F	350 mm - 13.58 in
G	550 mm - 21.65 in
H	50 mm - 1.97 in
K	35 mm - 1.38 in
L	30 mm - 1.18 in
M	20 mm - 0.79 in

APPLICATIONS APPLICAZIONI



Suspended air hydraulic pit jack, fully automatic, suitable for lifting heavy vehicles or for the assistance and maintenance of speed and differential gears. Movement inside the pit is guaranteed by the 4 rollers with bearings, supplied with the jacking beam.

Sollevatore oleopneumatico da fossa sospeso, completamente automatico adatto al sollevamento di mezzi pesanti o all'assistenza e alla manutenzione di cambi e differenziali. Lo spostamento all'interno della fossa è garantito dai 4 rulli con cuscinetti, forniti con la traversa.

WHEELED PIT JACKS

SOLLEVATORI DA FOSSA CARRELLATI

The pit jacks range is aimed at the heavy vehicles sector and is composed by many different models and customizations to satisfy all requirements.

We use 2 different capacities: 10/20t. (11/22 ton) e 15/30t (17/33 ton). They can be matched with 2 wheel systems (A: air wheels - 1200 Kg capacity; S: spring wheels - 600 Kg capacity) and with 2 different hydraulic control units.

La gamma di sollevatori da fossa si rivolge principalmente al settore veicoli pesanti e vanta diversi modelli e personalizzazioni mirati a soddisfare ogni esigenza.

Abbiamo a disposizione 2 portate differenti: 10/20t. (11/22 ton) e 15/30t (17/33 ton). Ad esse affianchiamo 2 sistemi di ruote (A: ruote ad aria - portata 1200 Kg; S: ruote a molla - portata 600 Kg) e 2 diverse centraline oleopneumatiche.

HOW TO ORDER

- 1 select the capacity **A**
- 2 select the wheel type **B**
- 3 select the power unit type **C**

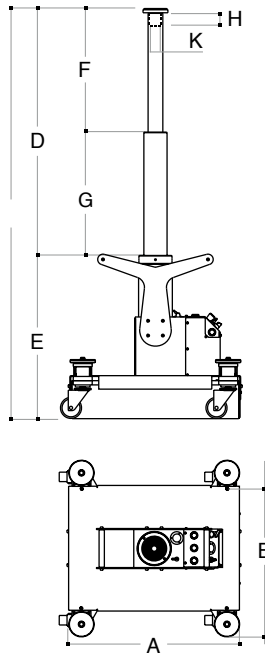
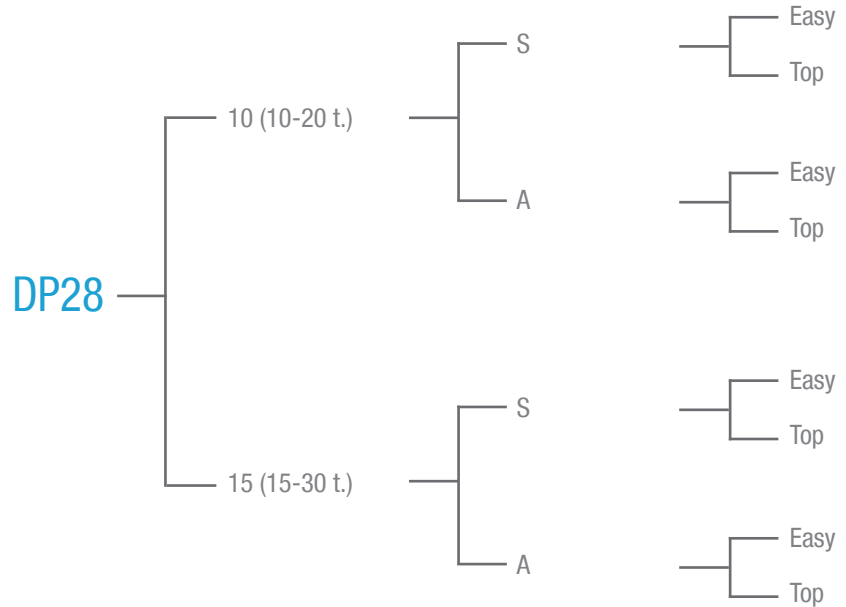
COME ORDINARE

- 1 selezionare la portata **A**
- 2 selezionare il sistema di ruote **B**
- 3 selezionare il tipo di centralina **C**

A TONS
TONNELLATE

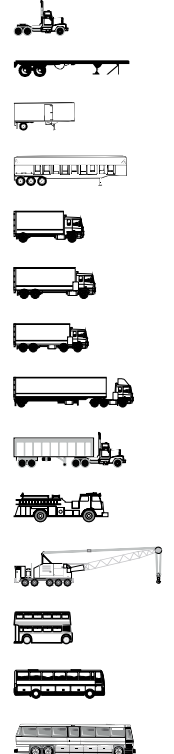
B WHEELS
RUOTE

C POWER UNIT
CENTRALINA



Product name Nome prodotto	DP28
Net weight Peso	250 Kg - 551 lb
Working pressure Pressione utilizzo	8-10 bar - 116-145 psi
Max stroke Corsa max.	1185 mm - 46.7 in
Min. height Altezza min.	800 mm - 31.5 in
Pistons Stili	2
A	850 mm - 33.46 in
B	800 mm - 31.5 in
C	1985 mm - 78.15 in
D	1185 mm - 46.65 in
E	800 mm - 31.5 in
F	600 mm - 23.62 in
G	585 mm - 23.03 in
H	60 mm - 2.36 in
K	55 mm - 2.17 in

APPLICATIONS APPLICAZIONI



Wheeled air operated hydraulic pit jack, fully automatic, suitable for lifting heavy vehicles or for the assistance and maintenance of speed and differential gears. The range is ideal for all workshops with communicating pits and for working under lifts.

Sollevatore oleopneumatico da fossa carrellato, completamente automatico adatto al sollevamento di mezzi pesanti o all'assistenza e alla manutenzione di cambi e differenziali. Ideale per tutte le officine con fosse comunicanti e per operazioni sotto i ponti sollevatori.