

MINING AND INDUSTRIAL APPLICATIONS JACKS

SOLLEVATORI DA MINIERA E PER APPLICAZIONI INDUSTRIALI

The mining and industrial applications jacks are hydro-pneumatically operated and equipped with a dual descend valve and automatic piston return.

For excellent handling during use and transport, they have:

- foulding handle
- pneumatic tyres for any surface
- special hook for transport

I sollevatori da miniera e per applicazioni industriali sono oleopneumatici, con doppia valvola di discesa e con rientro automatico dei pistoni.

Per un'eccellente manovrabilità durante l'utilizzo e il trasporto, dispongono di:

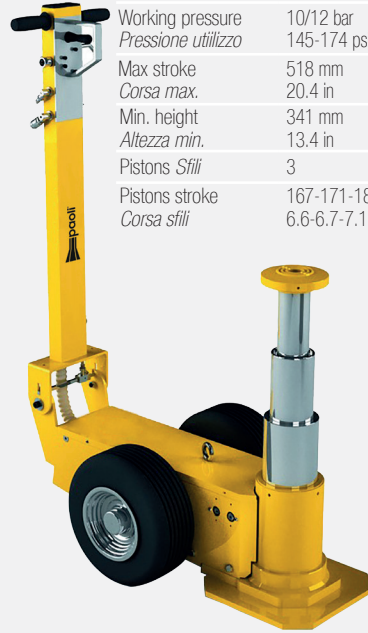
- manico pieghevole
- ruote pneumatiche per qualsiasi superficie
- ganci speciali per il trasporto

APPLICATIONS APPLICAZIONI



DPLIFT M80/31

Product name Nome prodotto	DPLIFT M80/31
Product code Codice prodotto	B.37.05.01.0019
Capacity Portata	80/50/25 t 88.2/55.1/27.6 ton
Net weight Peso	138 Kg - 304 lbs
Working pressure Pressione utilizzo	10/12 bar 145-174 psi
Max stroke Corsa max.	518 mm 20.4 in
Min. height Altezza min.	341 mm 13.4 in
Pistons Sfilii	3
Pistons stroke Corsa sfilii	167-171-180 mm 6.6-6.7-7.1 in



DPLIFT M80/42

Product name Nome prodotto	DPLIFT M80/42
Product code Codice prodotto	B.37.05.01.0014
Capacity Portata	80/50 t 88.2/55.1 ton
Net weight Peso	145 Kg - 320 lbs
Working pressure Pressione utilizzo	10-12 bar 145-174 psi
Max stroke Corsa max.	418 mm 16.5 in
Min. height Altezza min.	420 mm 16.5 in
Pistons Sfilii	2
Pistons stroke Corsa sfilii	196-222 mm 7.7-8.7 in



DPLIFT M100/72

Product name Nome prodotto	DPLIFT M100/72
Product code Codice prodotto	B.37.05.01.0020
Capacity Portata	100 t - 110.2 ton
Net weight Peso	324 Kg - 714 lbs
Working pressure Pressione utilizzo	10-12 bar 145-174 psi
Max stroke Corsa max.	445 mm - 17.5 in
Min. height Altezza min.	725 mm - 28.5 in
Pistons Sfilii	1
Pistons stroke Corsa sfilii	445 mm - 17.5 in



DPLIFT M150/90

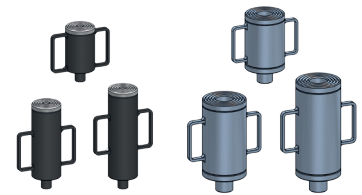
Product name Nome prodotto	DPLIFT M150/90
Product code Codice prodotto	B.37.05.01.0013
Capacity Portata	150 t - 165.3 ton
Net weight Peso	389 kg - 858 lbs
Working pressure Pressione utilizzo	10-12 bar 145-174 psi
Max stroke Corsa max.	554 mm - 21.8 in
Min. height Altezza min.	901 mm - 35.5 in
Pistons Sfilii	1
Pistons stroke Corsa sfilii	554 mm - 21.8 in



ACCESSORIES

ACCESSORI

EXTENSIONS KITS KIT PROLUNGHE



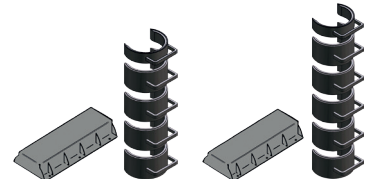
B.37.06.01.0012

B.37.06.01.0013

Product code
Codice B.37.06.01.0012 B.37.06.01.0013

Available for DPLIFT M80/31 DPLIFT 100/72
Disponibile per DPLIFT M80/42 DPLIFT 150/90

SAFETY DEVICE SYSTEM KIT KIT BLOCCHI DI SICUREZZA



B.37.06.01.0010

B.37.06.01.0011

Product code
Codice B.37.06.01.0010 B.37.06.01.0011

Available for DPLIFT M80/31 DPLIFT 100/72
Disponibile per DPLIFT M80/42 DPLIFT 150/90